



- Kontinuierliche Überwachung der korrekten Erdung
- Potentielle Bedienfehler werden durch die Objekterkennung verhindert (bei LKW)
- Strahlwassergeschütztes Aluminium-Gehäuse IP65
- Bis zu vier potentialfreie Wechsler für die Signalisierung
- Umgebungstemperatur -55 ... +60 °C
- Hilfsenergie: 24 V DC – 230 V AC
- Parametrierung bei geschlossenem Gehäuse

A7

WebCode **8485A**



Das Erdungsüberwachungsgerät stellt die elektrostatische Erdung von Tanklastwagen, Schienenfahrzeugen und Big Bag während der Verladung von brennbaren Flüssigkeiten und pulverförmigen Gütern sicher. Gleichzeitig überwacht das Gerät den Zustand der elektrostatischen Erdung. Damit ist gewährleistet, dass eine elektrostatische Aufladung auf einem sicheren Niveau bleibt und damit keine Explosionsgefahr durch unkontrollierte Entladung dieser Energie entsteht.

Die folgenden Empfehlungen und Richtlinien fordern die Erdung während der Verladung und empfehlen die Abschaltung der Verladung bei fehlerhafter Erdung:

- CLC/TR 60079-32-1 Empfehlung zur Vermeidung von Zündgefahren infolge elektrostatischer Aufladung.
- TRBS 727 Vermeidung von Zündgefahren infolge elektrostatischer Aufladungen.

	IECEX / ATEX					
Zone	0	1	2	20	21	22
Ex-Schnittstelle		•	•		•	•
Installation in		•	•		•	•





Auswahltabelle				
Produktbeschreibung	Erdungsüberwachungsgerät			
Gehäusematerial	Produkt-Typ	Art. Nr.	Gewicht kg	
Aluminium	8485/111-42	263091 ■	12,100	

Technische Daten	
Explosionsschutz	
IECEX Gasexplosionsschutz	Ex db ib [ib] IIB T4 Gb
IECEX Staubexplosionsschutz	Ex ib [ib] tb IIIC T130 °C Db
ATEX Gasexplosionsschutz	⊕ II 2 G Ex db ib [ib] IIB T4 Gb
ATEX Staubexplosionsschutz	⊕ II 2 D Ex ib [ib] tb IIIC T130 °C Db
Bescheinigungen	ATEX (FTZU), IECEX (FTZU)
Sicherheitstechnische Daten	
Max. Spannung U _{Meldek} kontakte	50 V DC
Max. Strom I _{Meldek} kontakte	200 mA


Technische Daten	
Elektrische Daten	
Anschluss	Anschlussvermögen einadrig - starr 2,5 mm ² - flexibel 2,5 mm ² - flexibel mit Aderendhülsen mit Kunststoffhülle 1,5 mm ² - flexibel mit Aderendhülsen ohne Kunststoffhülle 2,5 mm ²
Auswahl Betriebsart	Erkennung LKW, Schienenfahrzeug oder Big Bag Auswahl über DIP-Schalter
Frequenzbereich	47 – 63 Hz
Hilfsenergie	
Nennspannungsbereich AC	20 – 230 V
Nennspannungsbereich DC	20 – 300 V
Nennstrom	50 mA
Leistungsaufnahme	10 VA
Ausgang	
Grenzwertkontakt	bis zu 4 Wechsler
Ausgang min. Belastung	10 V DC / 100 mA
Ausgang max. Belastung AC	230 V AC / 3 A
Ausgang max. Belastung DC	230 V DC / 0,25 A, 40 V DC/3 A
Umgebungsbedingungen	
Umgebungstemperatur	-55°C ... +60°C
Lagertemperatur	-55°C ... +60°C
Mechanische Daten	
Schutzart (IP)	IP65
Geräteausführung	Druckfestes Gehäuse (Ex d)
Klemmenbereich von Kabelverschraubungen	6.1 – 11.7 mm

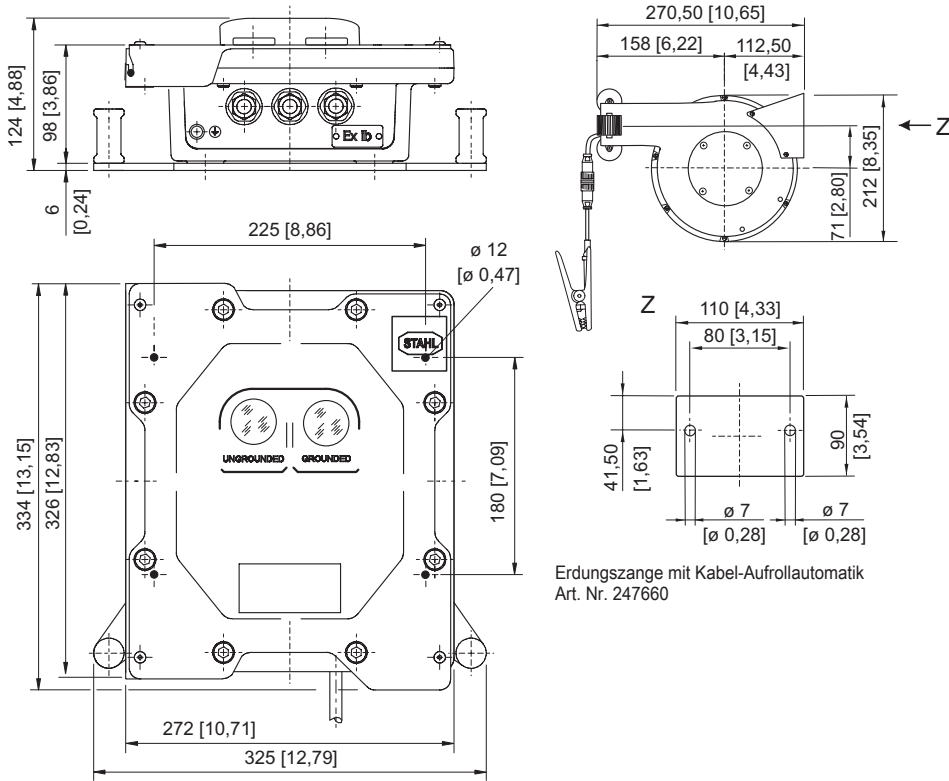
Zubehör			
Abbildung	Beschreibung	Art. Nr.	Gewicht kg
Erdungszange mit Spiralkabel			
	10 m ÖLFLEX mit Kabelverschraubung für 8485/111-42 Zange aus Edelstahl 1.4301 Umgebungstemperatur: -30 ... +60 °C	263025 ■	4,000
	10 m ÖLFLEX mit Kabelverschraubung für 8485/121-42 Rev. C Zange aus Edelstahl 1.4404 Umgebungstemperatur: -30 ... +60 °C	263094	4,000
Erdungszange mit Kabel			
	10 m ÖLFLEX mit Kabelverschraubung für 8485/111-42 Zange aus Edelstahl 1.4301 Umgebungstemperatur: -40 ... +60 °C	263023 ■	2,900
	10 m SIHF-J mit Kabelverschraubung für 8485/111-42 Zange aus Edelstahl 1.4404 Umgebungstemperatur: -55 ... +60 °C	263095	2,900

Zubehör

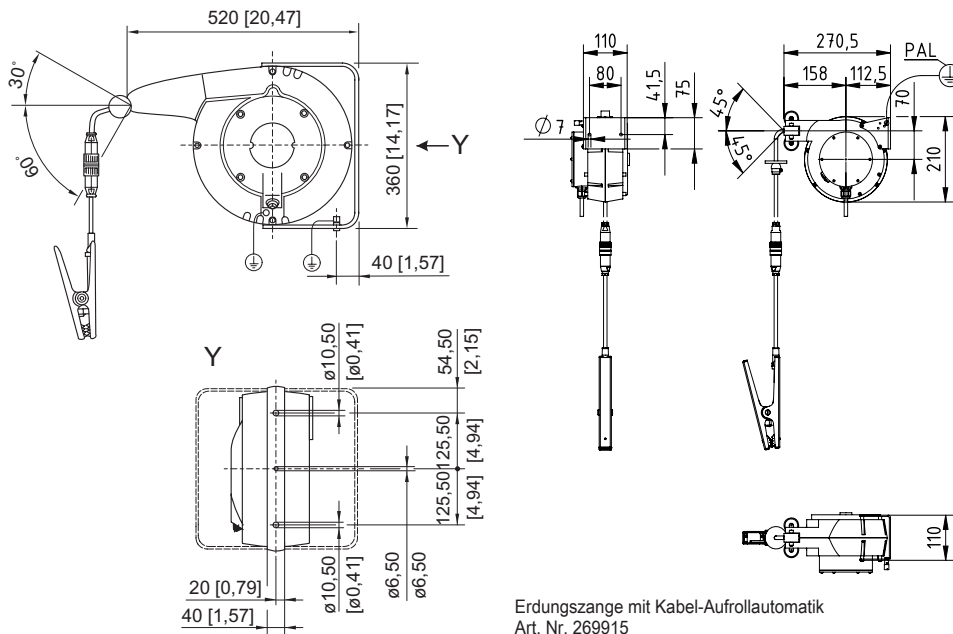
Abbildung	Beschreibung	Art. Nr.	Gewicht kg
Erdungszange mit Kabel-Aufrollautomatik			
	Aufrollautomatik mit 9 m öl- und benzinbeständigem Kabel mit robuster, ergonomischer Erdungszange aus Edelstahl und Schnellstecker, Kunststoffgehäuse Installation in Zone 1, IIC, T6; Zone 21, IIIC, 135 °C Temperaturbereich: -20 °C ... +70 °C Schutzart (IP): IP42 Bescheinigungen: ATEX, IECEx	247660 ■	4,500
	Aufrollautomatik mit 20 m öl- und benzinbeständigem Kabel mit robuster, ergonomischer Erdungszange aus Edelstahl und Schnellstecker, Aluminiumgehäuse, geschützter Kabeldurchlass mit Stopper Installation in Zone 1, IIC, T6; Zone 21, IIIC, 135 °C Temperaturbereich: -40 °C ... +70 °C Schutzart (IP): IP43 Bescheinigungen: ATEX, IECEx	247671 ■	14,500
	Aufrollautomatik mit 12 m öl- und benzinbeständigem Kabel mit robuster, ergonomischer Erdungszange aus Edelstahl und Schnellstecker, Aluminiumgehäuse, geschützter Kabeldurchlass mit Stopper Installation in Zone 1, IIC, T6; Zone 21, IIIC, 135 °C Temperaturbereich: -40 ... +70 °C Schutzart (IP): IP42 Bescheinigungen: ATEX, IECEx	269915	6,200
Konfigurationsset			
	Konfigurationsset bestehend aus Infrarotadapter mit USB Schnittstelle und USB Stick mit Konfigurationssoftware	263097 ■	1,000

Ersatzteile

Abbildung	Beschreibung	Art. Nr.	Gewicht kg
Erdungszange mit Schnellstecker			
	Robuste, ergonomische Erdungszange mit 150 mm Kabel und Schnellstecker Ersatzteil für Aufrollautomatiken (247660, 269915 und 247671), Kabel und Spiralkabel	247675	0,600



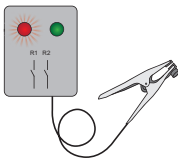
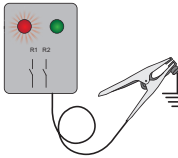
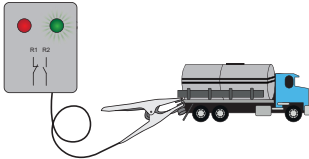
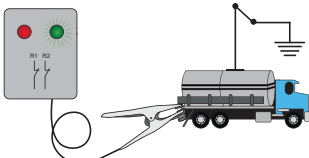
Typ 8485/111-42



Erdungszange mit Kabel-Aufrollautomatik
Art. Nr. 247671

Erdungszange mit Kabel-Aufrollautomatik
Art. Nr. 269915

Funktionsweise

LED Anzeige	Zustand der Erdung	Reaktion des Erdungsüberwachungsgerätes
	Zange ist nicht angeschlossen, Gerät im Ruhezustand	Erdung fehlerhaft • roter Leuchtmelder EIN • grüner Leuchtmelder AUS • Relais R1 und R2 sind abgefallen
	Zange direkt mit Erde verbinden, z. B. über die Verladeplattform	Erdung fehlerhaft • roter Leuchtmelder EIN • grüner Leuchtmelder AUS • Relais R1 und R2 sind abgefallen
	Zange an Tankfahrzeug angeschlossen	Erdung in Ordnung • roter Leuchtmelder AUS • grüner Leuchtmelder EIN • Relais R1 ist angezogen und R2 ist abgefallen
	Zange an Tankfahrzeug angeschlossen. Tankfahrzeug wird nachträglich geerdet (z. B. über den Verladearm)	Erdung in Ordnung • roter Leuchtmelder AUS • grüner Leuchtmelder EIN • Relais R1 und R2 sind angezogen

^{*)} Relais R2 zieht an, wenn der Widerstand der Erdungsschleife des Tankfahrzeugs < 10 Ω beträgt.