

- Kosten- und platzsparendes System zum Aufbau einer HART-Übertragung
- Einfache Montage auf DIN-Schiene

A3

## MY R. STAHL 9196A



In Kombination mit dem HART-Multiplexer (9192) ermöglicht das HART-Anschlussboard der Reihe 9196 die HART-Übertragung zwischen Feldgeräten und einem Asset Management System. Die Boards werden ganz einfach auf DIN-Schienen montiert und verarbeiten 4 ... 20 mA Signale mit HART FSK. Wird eine Ex i-Trennung benötigt, sind separate Ex i-Trennstufen erforderlich.

	IECEX / ATEX					
Zone	0	1	2	20	21	22
Installation in			•			

	NEC® 500 CE Code Appendix J					
	Class I		Class II		Class III	
Division	1	2	1	2	1	2
Installation in		•				

	CE Code Section 18 NEC® 505   NEC® 506					
	Class I					
Zone	0	1	2	20	21	22
Installation in			•			

### Auswahltabelle

Anschluss Trennstufen / Nicht-Ex Feldgeräte	über steckbare Klemme; Aufschaltung parallel zu Feldgerät / Automatisierungssystem; Ein- oder Ausgang			
Klemmen	Produkt-Typ	Art. Nr.	Gewicht	
eine Klemme für Feld- und Leitsystemseite, abziehbar	9196/16H-XX0-03c	160891	150 g	
Anschluss Trennstufen / Nicht-Ex Feldgeräte Anschluss Automatisierungssystem	über steckbare Klemme; Aufschaltung parallel zu Feldgerät / Automatisierungssystem; Ein- oder Ausgang über integrierte Schraubklemme			
Klemmen	Produkt-Typ	Art. Nr.	Gewicht	
eine Klemme für Feldseite, eine Klemme für Leitsystemseite, abziehbar	9196/16H-XX0-05c	249297	520 g	

32 Kanäle bei Zusammenschaltung von zwei HART-Anschlussboards Reihe 9196 mit einem HART-Multiplexer Reihe 9192.

### Technische Daten

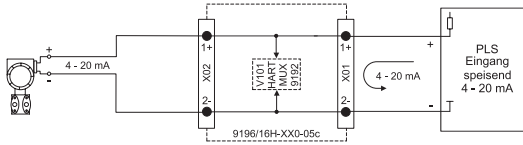
Explosionsschutz	
IECEX Gasexplosionsschutz	Ex ec IIC T4 Gc
ATEX Gasexplosionsschutz	Ⓜ II 3 G Ex ec IIC T4 Gc
Bescheinigungen	ATEX (BVS), Brasilien (ULB), IECEX (BVS), Indien (PESO), Kanada (FM), SIL (exida), USA (FM), Volksrepublik China (NEPSI)
Schiffszulassung	CCS, EU RO MR (DNV)
Konformitätserklärungen	ATEX (EUK), Volksrepublik China (CCC)
Hilfsenergie	
Hilfsenergie	24 V DC
Umgebungsbedingungen	
Umgebungstemperatur	-20 °C ... +70 °C
Lagertemperatur	-40 °C ... +80 °C

Technische Daten

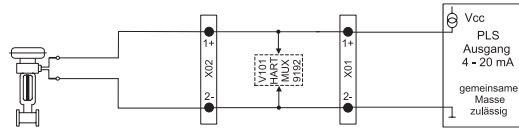
Montage / Installation

Montageart Hutschiene

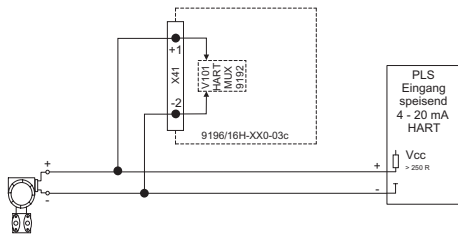
Technische Zeichnung – Änderungen vorbehalten



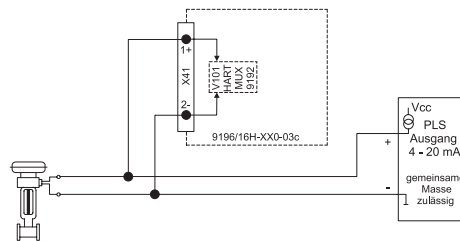
Anschlussplan 9196/.....-05c



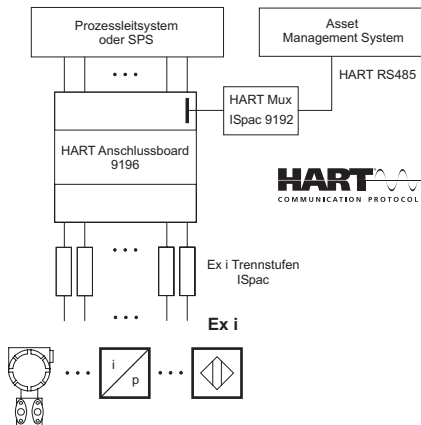
Anschlussplan 9196/.....-05c



Anschlussplan 9196/.....-03c

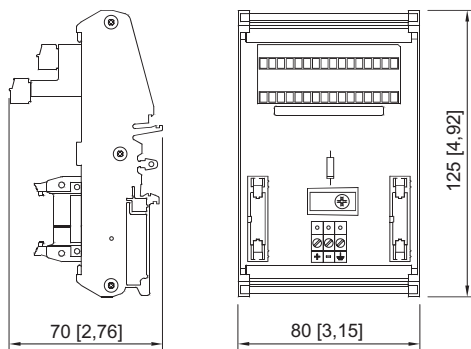


Anschlussplan 9196/.....-03c

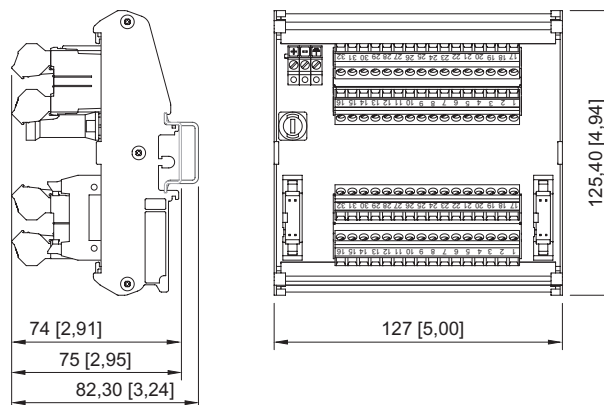


Systemkonfiguration

Maßzeichnung (alle Maße in mm [Zoll]) – Änderungen vorbehalten



HART-Anschlussboard Typ 9196/16H-XX0-03c



HART-Anschlussboard Typ 9196/16H-XX0-05c