



- Hupe: Omnidirektional / max. 100 dB(A)
- Schutzklasse: IP66 (IEC 60529 / NEMA 4X)
- Korrosionsbeständiges Aluminium - Gehäuse
- Edelstahl-Befestigungen und Konsolendichtelement inklusive
- Vorverdrahtung vorkonfiguriert
- 32 standardisierte Signaltöne vorkonfiguriert (PFEER / UKOOA kompatibel)
- Geringe Bauhöhe (29 mm)
- Geringes Gewicht (1,5 kg)

MY R. STAHL YA11A



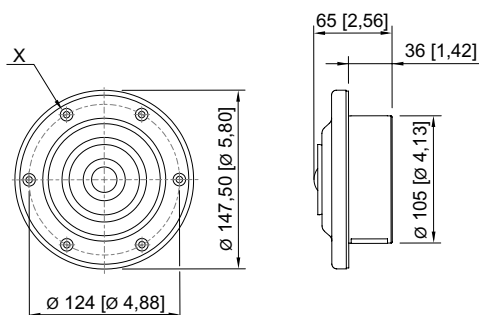
Produktreihe YA11 liefert ein akustisches Signal und ist vorgesehen für den Gebrauch in explosionsgefährdeten oder rauhesten Umgebungen.

Zone	IECEX / ATEX					
	0	1	2	20	21	22
Installation in			•			•

Division	NEC® 500 CE Code Appendix J					
	Class I		Class II		Class III	
	1	2	1	2	1	2
Installation in		•				

Auswahltabelle					
Bescheinigungen ATEX (BAS), IECEx (BAS), Kanada / USA (UL)					
Bemessungsbetriebsstrom	Bemessungsbetriebsspannung DC	Tonwahl	Produkt-Typ	Art. Nr.	Gewicht
0.071 A	24 V	gemäß Auftrag	YA11/1-D-..-RN	211439	1.5 kg

Technische Daten	
Explosionsschutz	
IECEX Gasexplosionsschutz	Ex nA IIC T4 Gc
IECEX Staubexplosionsschutz	Ex tc IIIC T90 °C Dc
ATEX Gasexplosionsschutz	Ⓜ II 3 G Ex nA IIC T4 Gc
ATEX Staubexplosionsschutz	Ⓜ II 3 D Ex tc IIIC T90 °C Dc
Akustische Daten	
Schalldruckpegel	max. 100 dB(A) @ 1m
Tonstufe	1
Umgebungsbedingungen	
Umgebungstemperatur °C	-40 °C
Mechanische Daten	
Gehäusematerial	Aluminium / ABS
Gehäuse Farbe	rot (RAL 3001)
Schutzart (IP) (IEC 60529)	IP66
Leitungslänge	3 m
Montage / Installation	
Material Befestigungsteile	Edelstahl
Anschlussart	ÖLFLEX150 QUATTRO/18AWG 2x1mm²
Weitere technische Daten finden Sie im Internet unter r-stahl.com . WebCode YA11A	



Tontabelle

Ton Nr.	Ausführung	Frequenz	Wiederholffrequenz (sec)	Sonderanwendung
Ton 01	Zwei alternierende Töne	800-1000	0,5	Feueralarme - Bahnübergang
Ton 02	Zwei alternierende Töne	2500-3100	0,5	Sicherheitsalarme
Ton 03	Zwei schnell alternierende Töne	800-1000	0,25	Erhöhte Dringlichkeit - Bahnübergang
Ton 04	Zwei schnell alternierende Töne	2500-3100	0,25	Sicherheitsabschreckung
Ton 05	Zwei alternierende Töne	440-554	0,4/0,1	AFNOR, Frankreich
Ton 06	Zwei alternierende Töne	430-470	1,0	
Ton 07	Zwei schnell alternierende Töne	800-1000	0,13	
Ton 08	Zwei schnell alternierende Töne	2500-3200	0,07	
Ton 09	Zwei alternierende Töne	440-554	2,0	Turn out, Schweden
Ton 10	Dauerton	700		All-clear, Schweden
Ton 11	Dauerton	1000		
Ton 12	Dauerton	1000		
Ton 13	Dauerton	2300		
Ton 14	Dauerton	440		
Ton 15	Unterbrochener Ton	1000	2,0	
Ton 16	Unterbrochener Ton	420	1,25	AS2220, Australien
Ton 17	Unterbrochener Ton	1000	0,5	
Ton 18	Unterbrochener Ton	2500	0,25	
Ton 19	Unterbrochener Ton	2500	0,5	
Ton 20	Unterbrochener Ton	700	6/12	Pre-vital message, Schweden
Ton 21	Unterbrochener Ton	1000	1,0	
Ton 22	Unterbrochener Ton	700	4,0	Luftangriffalarm, Schweden
Ton 23	Unterbrochener Ton	700	0,25	Lokale Warnung, Schweden
Ton 24	Unterbrochener Ton	720	0,7/0,3	Industriealarm, Deutschland
Ton 25	Unterbrochen, schnell, ansteigende Lautstärke	1400	0,25	
Ton 26	Schnelle Sirene	250-1200	0,085	
Ton 27	Konstant ansteigend, abfallend	1000	10/40/10	Industriealarm, Deutschland
Ton 28	ISO 8201 Evakuierung	800-1000	Als Standard	Internationaler Evakuierungsalarm
Ton 29	Schneller Whoop	500-1000	0,15	
Ton 30	Langsamer Whoop	500-1200	4,5	Evakuierung, Niederlande
Ton 31	Rückwärtssweep	1200-500	1,0	Evakuierung, Deutschland
Ton 32	Sirene	500-1200	3,0	