



- Fest eingestellte thermische und magnetische Auslöser
- Trennerfunktion nach EN 60947-2
- Energiebegrenzungsklasse 3

E9

## MY R. STAHL 8562B



Leitungsschutzschalter der Reihe 8562 von R. STAHL überzeugen durch eine gute Strombegrenzung bei Kurzschlüssen und ein hohes Schaltvermögen von 6 oder 10 kA. Das bedeutet eine geringe Belastung der Leitungen und eine hohe Selektivität zu vorgeschalteten Sicherungen. Die Bausteine sind modular konzipiert und dadurch in 1- bis 4-poligen Ausführungen und für Nennstromstärken von 0,5–40 A erhältlich.

	IECEX / ATEX					
Zone	0	1	2	20	21	22
Installation in		•	•			

Auswahltabelle										
IECEX Gasexplosionsschutz ATEX Gasexplosionsschutz			Ex de IIC T4 Gb Ⓜ II 2 G Ex de IIC T4 Gb							
Bemessungs- betriebsstrom	Polzahl	Hilfskontakte	Hilfskontakte 2	N-Pol vorhan- den	Bemessungs- betriebsspan- nung AC	Bemessungs- betriebsspan- nung DC	Auslösecharak- teristik	Produkt-Typ	Art. Nr.	Gewicht
40 A	2	–	–	Nein	400 V	110 V	C	8562/52-2040- 400	214945	1.2 kg
	3	–	–	Nein	400 V	–	C	8562/53-3040- 400	215055	1.5 kg
	4	–	–	Ja	400 V	–	C	8562/54-4040- 400	215089	1.8 kg
IECEX Gasexplosionsschutz ATEX Gasexplosionsschutz			Ex de IIC T5 Gb Ⓜ II 2 G Ex de IIC T5 Gb							
Bemessungs- betriebsstrom	Polzahl	Hilfskontakte	Hilfskontakte 2	N-Pol vorhan- den	Bemessungs- betriebsspan- nung AC	Bemessungs- betriebsspan- nung DC	Auslösecharak- teristik	Produkt-Typ	Art. Nr.	Gewicht
6 A	1	1 Wechsler	–	Nein	230 V	48 V	B	8562/52-1024- 060	283344	1.2 kg
10 A	3	1 Wechsler	–	Nein	400 V	–	C	8562/54-3045- 100	289679	1.8 kg
		2 Wechsler	–	Nein	400 V	–	C	8562/54-3046- 100	278048	-

Auswahltable

IECEx Gasexplosionsschutz ATEX Gasexplosionsschutz		Ex de IIC T5 Gb Ⓜ II 2 G Ex de IIC T5 Gb									
Bemessungs- betriebsstrom	Polzahl	Hilfskontakte	Hilfskontakte 2	N-Pol vorhan- den	Bemessungs- betriebsspan- nung AC	Bemessungs- betriebsspan- nung DC	Auslösecharak- teristik	Produkt-Typ	Art. Nr.	Gewicht	
16 A	1	-	-	Nein	230 V	48 V	B	8562/51-1020-160	214662	800 g	
		-	-	Nein	230 V	48 V	C	8562/51-1040-160	214841	800 g	
	2	1 Wechsler	-	-	Nein	230 V	48 V	B	8562/52-1024-160	214846	1.2 kg
		-	-	-	Nein	400 V	110 V	B	8562/52-2020-160	149749	1.2 kg
		-	-	-	Nein	400 V	110 V	C	8562/52-2040-160	149788	1.2 kg
		-	-	Ja	230 V	-	B	8562/52-5020-160	214863	1.2 kg	
		-	-	Ja	230 V	-	C	8562/52-5040-160	149847	1.2 kg	
		1 Wechsler	-	-	Nein	400 V	110 V	C	8562/53-2045-160	214947	1.5 kg
		1 Wechsler	-	Ja	230 V	-	B	8562/53-5025-160	214865	1.5 kg	
		1 Wechsler	-	Ja	230 V	-	C	8562/53-5045-160	214885	1.5 kg	
	3	-	-	-	Nein	400 V	-	B	8562/53-3020-160	149752	1.5 kg
		-	-	-	Nein	400 V	-	C	8562/53-3040-160	215052	1.5 kg
		1 Wechsler	-	-	Nein	400 V	-	B	8562/54-3024-160	215043	1.8 kg
		1 Wechsler	-	-	Nein	400 V	-	C	8562/54-3045-160	215057	1.8 kg
		2 Wechsler	-	-	Nein	400 V	-	C	8562/54-3046-160	283141	1.8 kg
	4	-	-	-	Ja	400 V	-	B	8562/54-4020-160	215078	1.8 kg
		1 Wechsler	-	-	Ja	400 V	-	B	8562/54-4025-160	214977	1.8 kg
		-	-	-	Ja	400 V	-	C	8562/54-4040-160	215086	1.8 kg
		1 Wechsler	-	-	Ja	400 V	-	C	8562/54-4045-160	215092	1.8 kg
	20 A	1	-	-	Nein	230 V	48 V	C	8562/51-1040-200	214842	800 g
-			-	Nein	400 V	110 V	B	8562/52-2020-200	214930	1.2 kg	
2		-	-	-	Nein	400 V	110 V	C	8562/52-2040-200	214942	1.2 kg
		-	-	Ja	230 V	-	B	8562/52-5020-200	214864	1.2 kg	
		-	-	Ja	230 V	-	C	8562/52-5040-200	214874	1.5 kg	
		3	-	-	-	Nein	400 V	-	C	8562/53-3040-200	215053
3		1 Wechsler	-	-	Nein	400 V	-	C	8562/54-3045-200	289411	1.8 kg
		4	-	-	-	Ja	400 V	-	C	8562/54-4040-200	215087
4		1 Wechsler	-	-	Ja	400 V	-	C	8562/54-4045-200	215093	1.8 kg

Auswahltabelle										
IECEx Gasexplosionsschutz ATEX Gasexplosionsschutz		Ex de IIC T5 Gb Ⓜ II 2 G Ex de IIC T5 Gb								
Bemessungs- betriebsstrom	Polzahl	Hilfskontakte	Hilfskontakte 2	N-Pol vorhan- den	Bemessungs- betriebsspan- nung AC	Bemessungs- betriebsspan- nung DC	Auslösecharak- teristik	Produkt-Typ	Art. Nr.	Gewicht
25 A	2	-	-	Nein	400 V	110 V	B	8562/52-2020-250	214931	1.2 kg
		-	-	Nein	400 V	110 V	C	8562/52-2040-250	214943	1.2 kg
		-	-	Ja	230 V	-	C	8562/52-5040-250	214875	1.5 kg
		1 Wechsler	-	Ja	230 V	-	C	8562/53-5045-250	214887	1.5 kg
	3	-	-	Nein	400 V	-	C	8562/53-3040-250	215054	1.5 kg
		1 Wechsler	-	Nein	400 V	-	C	8562/54-3045-250	215058	1.8 kg
		2 Wechsler	-	Nein	400 V	-	C	8562/54-3046-250	283050	1.8 kg
	4	1 Wechsler	-	Ja	400 V	-	C	8562/54-4045-250	215094	1.8 kg
	32 A	2	-	-	Nein	400 V	110 V	C	8562/52-2040-320	214944
-			-	Ja	230 V	-	C	8562/52-5040-320	214876	1.5 kg
1 Wechsler			-	Nein	400 V	110 V	C	8562/53-2045-320	278042	-
1 Wechsler			-	Ja	230 V	-	C	8562/53-5045-320	214888	1.5 kg
3		-	-	Nein	400 V	-	C	8562/53-3040-320	149797	1.5 kg
		2 Wechsler	-	Nein	400 V	-	C	8562/54-3046-320	278049	-
4		-	-	Ja	400 V	-	B	8562/54-4020-320	214976	1.8 kg
		-	-	Ja	400 V	-	C	8562/54-4040-320	149761	1.8 kg
		1 Wechsler	-	Ja	400 V	-	C	8562/54-4045-320	215095	1.8 kg
40 A	3	2 Wechsler	-	Nein	400 V	-	C	8562/54-3046-320	283049	1.8 kg
IECEx Gasexplosionsschutz ATEX Gasexplosionsschutz										
		Ex de IIC T6 Gb Ⓜ II 2 G Ex de IIC T6 Gb								
Bemessungs- betriebsstrom	Polzahl	Hilfskontakte	Hilfskontakte 2	N-Pol vorhan- den	Bemessungs- betriebsspan- nung AC	Bemessungs- betriebsspan- nung DC	Auslösecharak- teristik	Produkt-Typ	Art. Nr.	Gewicht
0.5 A	2	-	-	Nein	400 V	110 V	C	8562/52-2040-005	214935	1.2 kg
1 A	1	-	-	Nein	230 V	48 V	C	8562/51-1040-010	214774	800 g
		-	-	Nein	400 V	110 V	C	8562/52-2040-010	214936	1.2 kg
	2	-	-	Ja	230 V	-	C	8562/52-5040-010	214867	1.2 kg

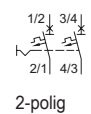
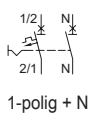
Auswahltabelle

IECEX Gasexplosionsschutz ATEX Gasexplosionsschutz		Ex de IIC T6 Gb Ⓜ II 2 G Ex de IIC T6 Gb								
Bemessungs- betriebsstrom	Polzahl	Hilfskontakte	Hilfskontakte 2	N-Pol vorhan- den	Bemessungs- betriebsspan- nung AC	Bemessungs- betriebsspan- nung DC	Auslösecharak- teristik	Produkt-Typ	Art. Nr.	Gewicht
2 A	1	-	-	Nein	230 V	48 V	C	8562/51-1040-020	214775	800 g
	2	-	-	Nein	400 V	110 V	C	8562/52-2040-020	214937	1.2 kg
		-	-	Ja	230 V	-	C	8562/52-5040-020	214868	1.2 kg
	1 Wechsler	-	Nein	400 V	110 V	C	8562/53-2044-020	214948	1.5 kg	
	1 Wechsler	-	Ja	230 V	-	C	8562/53-5045-020	214879	1.5 kg	
	3	-	-	Nein	400 V	-	C	8562/53-3040-020	215046	1.5 kg
3 A	1	-	-	Nein	230 V	48 V	C	8562/51-1040-030	214776	800 g
	2	-	-	Nein	400 V	110 V	C	8562/52-2040-030	214938	1.2 kg
4 A	1	-	-	Nein	230 V	48 V	C	8562/51-1040-040	214777	800 g
	1 Wechsler	-	Nein	230 V	48 V	C	8562/52-1045-040	214847	1.2 kg	
	2	-	-	Nein	400 V	110 V	C	8562/52-2040-040	214939	1.2 kg
		-	-	Ja	230 V	-	C	8562/52-5040-040	214870	1.2 kg
	1 Wechsler	-	Ja	230 V	-	C	8562/53-5045-040	214881	1.5 kg	
6 A	1	-	-	Nein	230 V	48 V	B	8562/51-1020-060	214659	800 g
		-	-	Nein	230 V	48 V	C	8562/51-1040-060	214778	800 g
		1 Wechsler	-	Nein	230 V	48 V	C	8562/52-1044-060	283269	1.2 kg
		1 Wechsler	-	Nein	230 V	48 V	C	8562/52-1045-060	288338	1.2 kg
	2	-	-	Nein	400 V	110 V	B	8562/52-2020-060	214927	1.5 kg
		-	-	Nein	400 V	110 V	C	8562/52-2040-060	214940	1.2 kg
		-	-	Ja	230 V	-	B	8562/52-5020-060	149814	1.2 kg
		-	-	Ja	230 V	-	C	8562/52-5040-060	214871	1.2 kg
		1 Wechsler	-	Nein	400 V	110 V	B	8562/53-2024-060	214934	1.5 kg
		1 Wechsler	-	Nein	400 V	110 V	C	8562/53-2045-060	214946	1.5 kg
		1 Wechsler	-	Ja	230 V	-	C	8562/53-5045-060	214882	1.5 kg
	3	-	-	Nein	400 V	-	C	8562/53-3040-060	215049	1.5 kg
		1 Wechsler Fehlersignal	-	Nein	400 V	-	C	8562/54-3046-060	215059	1.8 kg
	4	-	-	Ja	400 V	-	C	8562/54-4040-060	215083	1.8 kg

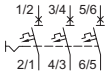
Auswahltabelle										
IECEX Gasexplosionsschutz ATEX Gasexplosionsschutz		Ex de IIC T6 Gb Ⓔ II 2 G Ex de IIC T6 Gb								
Bemessungs- betriebsstrom	Polzahl	Hilfskontakte	Hilfskontakte 2	N-Pol vorhan- den	Bemessungs- betriebsspan- nung AC	Bemessungs- betriebsspan- nung DC	Auslösecharak- teristik	Produkt-Typ	Art. Nr.	Gewicht
10 A	1	-	-	Nein	230 V	48 V	B	8562/51-1020-100	214660	800 g
		-	-	Nein	230 V	48 V	C	8562/51-1040-100	214779	800 g
		1 Wechsler	-	Nein	230 V	48 V	C	8562/52-1045-100	214848	1.2 kg
	2	-	-	Nein	400 V	110 V	B	8562/52-2020-100	214928	1.2 kg
		-	-	Nein	400 V	110 V	C	8562/52-2040-100	149783	1.2 kg
		-	-	Ja	230 V	-	B	8562/52-5020-100	149819	1.2 kg
		-	-	Ja	230 V	-	C	8562/52-5040-100	214872	1.2 kg
		1 Wechsler	-	Nein	400 V	110 V	C	8562/53-2044-100	283866	1.5 kg
		1 Wechsler	-	Ja	230 V	-	C	8562/53-5045-100	214883	1.5 kg
	3	-	-	Nein	400 V	-	C	8562/53-3040-100	215050	1.5 kg
		1 Wechsler	-	Nein	400 V	-	C	8562/54-3044-100	215060	1.8 kg
	4	-	-	Ja	400 V	-	C	8562/54-4040-100	215084	1.8 kg
1 Wechsler		-	Ja	400 V	-	C	8562/54-4045-100	215091	1.8 kg	
2 Wechsler		-	Ja	400 V	-	C	8562/54-4046-100	215074	1.8 kg	
25 A	4	-	-	Ja	400 V	-	C	8562/54-4040-250	215088	1.8 kg

Technische Daten	
Explosionsschutz	
IECEX Schlagwetterschutz	Ex de I Mb
ATEX Schlagwetterschutz	Ⓔ I M2 Ex de I Mb
Bescheinigungen	ATEX (PTB), Brasilien (ULB), IECEX (PTB), Volksrepublik China (CQST)
Elektrische Daten	
Spannungsart	AC/DC
Bemessungsschaltvermögen	10 kA
Umgebungsbedingungen	
Umgebungstemperatur	-20 °C ... +60 °C
Mechanische Daten	
Schutzart (IP)	IP20
Gehäusematerial	Epoxidharz

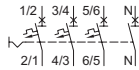
### Technische Zeichnung – Änderungen vorbehalten



E9



3-polig



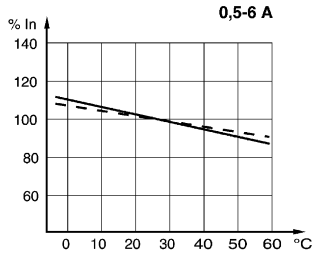
3-polig + N



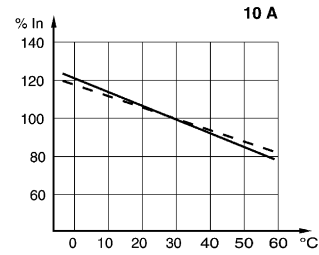
Fehlersignalkontakt 1 Wechsler mit Resetfunktion für Fehlersignal (nur für Typen 8562/54-2465-160-4 und 8562/54-2475-4: nach Auslösen des Schalters kann der Fehlermeldekontakt manuell zurückgesetzt werden)



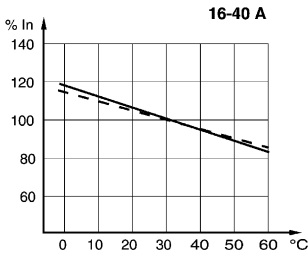
Hilfskontakt 1 Wechsler Fehlersignalkontakt 1 Wechsler



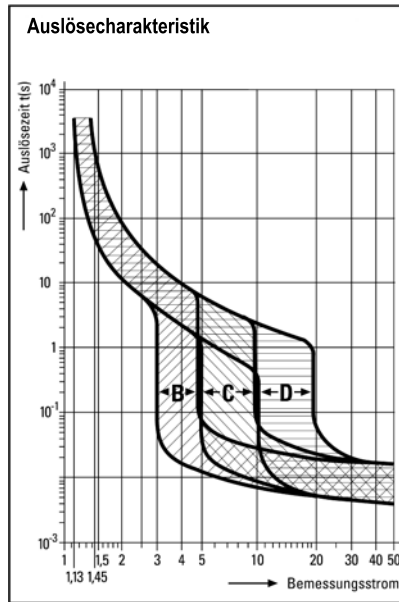
Korrekturfaktoren für die von 30 °C abweichenden Umgebungstemperaturen



Korrekturfaktoren für die von 30 °C abweichenden Umgebungstemperaturen

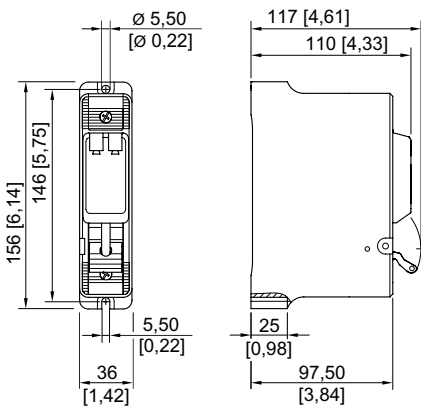


Korrekturfaktoren für die von 30 °C abweichenden Umgebungstemperaturen

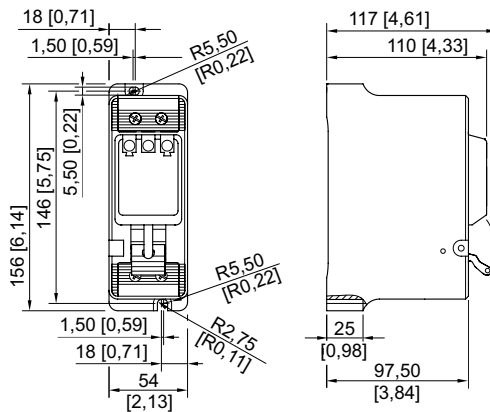


Hilfskontakt 1 Wechsler

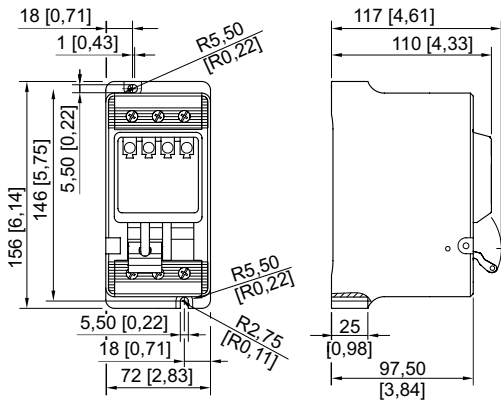
Maßzeichnung (alle Maße in mm [Zoll]) – Änderungen vorbehalten



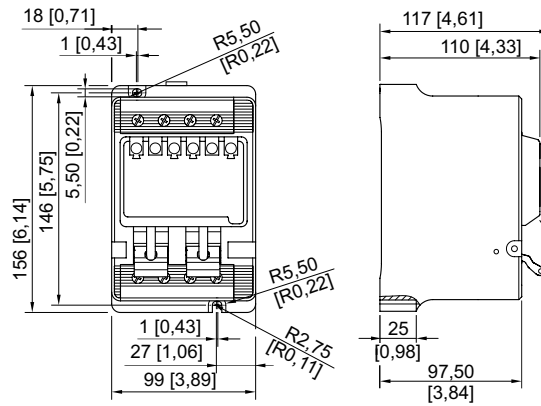
8562/51



8562/52



8562/53



8562/54