

- Reduzierte Kosten durch schnellere Verdrahtung von ISpac-Geräten
- Werkzeuglose Montage und Aufrasten auf Standard-DIN-Schienen - jederzeit erweiterbar
- Geeignet für industrielle Umgebungen mit Vibrationen

A3

MY R. STAHL 9194A



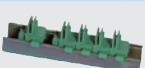
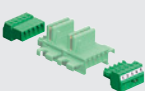
Der pac-Bus der Reihe 9194 versorgt 30 ... 50 ISpac-Geräte der Reihen 91xx pro pac-Bus-Segment mit Hilfsenergie und sammelt über einen potentialfreien Kontakt Fehlermeldungen von diesen Geräten. Er wird ohne Werkzeug einfach und zeitsparend auf hohen oder flachen DIN-Schienen montiert und lässt sich jederzeit erweitern. Das System ist mechanisch sehr robust und damit für industrielle Umgebungen bestens geeignet.

Der pac-Bus 9194/31-17 kann mit dem pac-Bus 9294/31-12 kombiniert werden.

	IECEX / ATEX					
Zone	0	1	2	20	21	22
Installation in			•			

	NEC® 500 CE Code Appendix J					
	Class I		Class II		Class III	
Division	1	2	1	2	1	2
Installation in		•				

	CE Code Section 18					
	NEC® 505			NEC® 506		
Zone	Class I			20	21	22
Installation in			•			

Auswahltabelle						
Produktbeschreibung pac-Bus Einzelement ISpac						
Abbildung	Beschreibung	Rastermaß	Produkt-Typ	Art. Nr.	Gewicht	
	Verdrahtung von Hilfsenergie und Sammel- fehlermeldung	17,6 mm	9194/31-17	160731	4 g	
Produktbeschreibung pac-Bus Klemmenset ISpac						
Abbildung	Beschreibung	Rastermaß	Produkt-Typ	Art. Nr.	Gewicht	
	Für Einspeisung der 24 V DC Hilfsenergie über Klemmen (Alternative zur Verwendung des Einspeisemoduls 9193/21-11-11), mit Brücke für Fehlermeldekette für ISpac Module 91xx	–	9194/50-01	160730	8 g	

Technische Daten	
Explosionsschutz	
IECEX Gasexplosionsschutz	Ex ec IIC T4 Gc
ATEX Gasexplosionsschutz	Ⓔ II 3 G Ex ec IIC T4 Gc
Bescheinigungen	ATEX (BVS), Brasilien (ULB), IECEX (BVS), Indien (PESO), Kanada (FM), USA (FM), Volksrepublik China (NEPSI)
Schiffszulassung	CCS, EU RO MR (DNV)
Konformitätserklärungen	ATEX (EUK), Volksrepublik China (CCC)
Elektrische Daten	
Anschluss	mittels pac-Bus Klemmenset 9194/50-01 oder Einspeisemodul 9193/21-11-11.

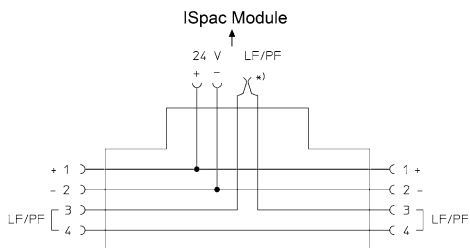
Technische Daten

Montage / Installation

Montageart DIN-Schiene NS35/15, NS35/7,5


Einbaulage waagrecht
senkrecht

Technische Zeichnung – Änderungen vorbehalten

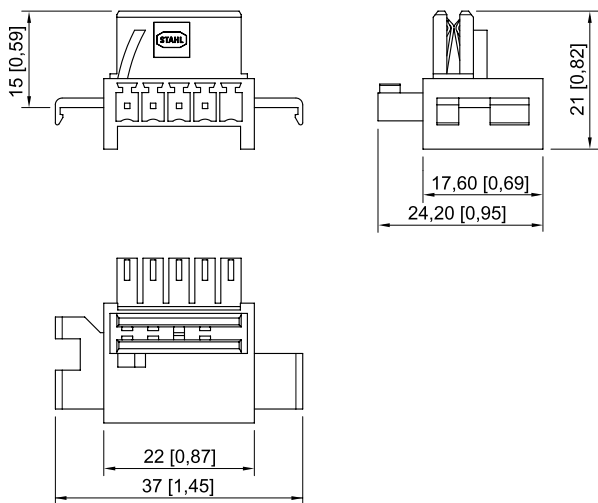


Anschlussplan 9194

Zubehör

Abbildung	Beschreibung	Art. Nr.	Gewicht
	Redundante Einspeisung der 24 V DC Hilfsenergie (mit Sicherung) und Auslesen der Sammelfehlermeldung von ISpac Modulen der Reihe 92xx, die diese Funktion unterstützen. Anschluss Federzugklemme	268184	135 g

Maßzeichnung (alle Maße in mm [Zoll]) – Änderungen vorbehalten



Reihe 9194