

- Bis zu 4 Relais möglich
- Korrosionsbeständiges Gehäusematerial

E9

MY R. STAHL 8510Z



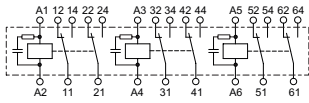
Das Relais der Reihe 8510 von R. STAHL ist ein typgeprüfter Standardbaustein und kann bis zu 4 Relais enthalten. Es lässt sich vibrations sicher in Ex-e-Gehäusen verschrauben, gut zugängliche Anschlussklemmen vereinfachen die Installation.

	IECEX / ATEX					
Zone	0	1	2	20	21	22
Installation in		•	•			

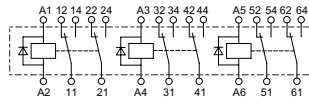
Auswahltable				
Ausführung	mit Freilaufdiode			
Bemessungsbetätigungsspannung		Produkt-Typ	Art. Nr.	Gewicht
24 V DC		8510/131-02-102-224	221962	1 kg
Ausführung	mit RC Glied			
Bemessungsbetätigungsspannung		Produkt-Typ	Art. Nr.	Gewicht
110 ... 120 V AC		8510/131-02-108-063	211808	1 kg
220 ... 240 V AC		8510/131-02-102-073	221947	1 kg

Technische Daten	
Explosionsschutz	
IECEX Gasexplosionsschutz	Ex db eb IIC
IECEX Schlagwetterschutz	Ex de I
ATEX Schlagwetterschutz	Ⓜ I M2 Ex de I
Bescheinigungen	Brasilien (ULB), IECEX (BVS), Volksrepublik China (CQST)
Umgebungsbedingungen	
Umgebungstemperatur	-20 °C ... +60 °C
Mechanische Daten	
Schutzart (IP)	IP20
Gehäusematerial	Epoxidharz
Anzahl der Relais	3
Anzahl Relaiskontakte	je 2 Wechsler

Technische Zeichnung – Änderungen vorbehalten

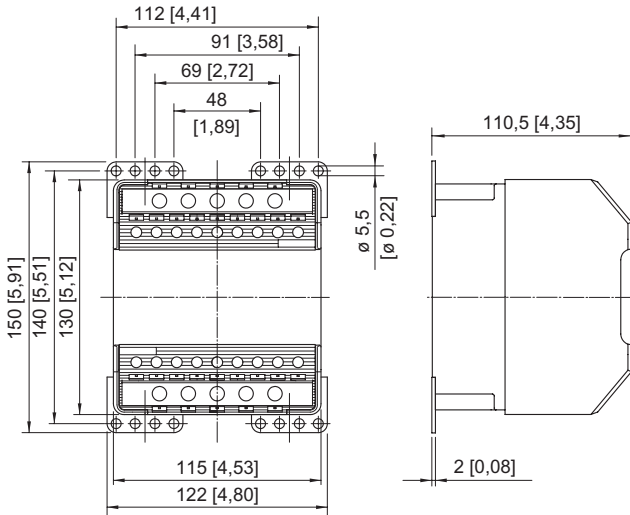


8510/131-02-102-0..



8510/131-02-102-2..

Maßzeichnung (alle Maße in mm [Zoll]) – Änderungen vorbehalten



8510/131