



- Typgeprüfte Standardbausteine zum zeitverzögerten Schalten
- Zeitverzögerungen bis 300 Stunden, Weitbereichssteuerspannung
- Rückfall- und ansprechverzögerte Varianten, auch mit Wischfunktion

E9

MY R. STAHL 85100

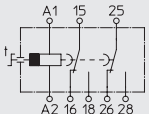


Das Zeitrelais der Reihe 8510 von R. STAHL ist ein typgeprüfter Standardbaustein zum zeitverzögerten Schalten – mit einer Verzögerung von bis zu 300 Stunden. Es ist in rückfall- und ansprechverzögerten Varianten, auch mit Wischfunktion (nur Y- Δ -Zeitrelais), und mit verschiedenen Kontakttypen erhältlich. Das korrosionsbeständige Gehäuse lässt sich vibrationsicher in Ex-e-Gehäusen verschrauben.

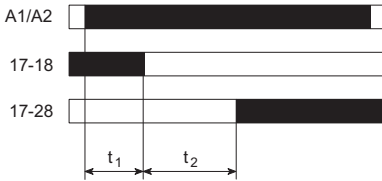
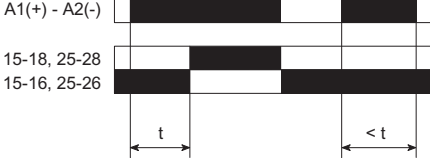
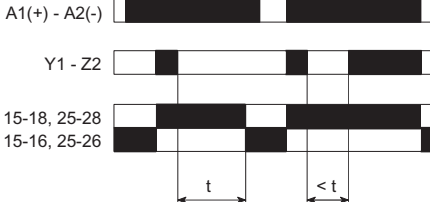

	IECEX / ATEX					
Zone	0	1	2	20	21	22
Installation in		•	•			

Auswahltabelle							
Produktvariante	2fach ansprechverzögertes Zeitrelais mit Wischfunktion						
Zeitbereich min.	0,05 s						
Zeitbereich max.	10 min						
Abbildung	Bemessungsbetätigungs- spannung DC	Bemessungsbetätigungs- spannung AC	Frequenz Hz (bei AC)	Hilfskontakte	Produkt-Typ	Art. Nr.	Gewicht
	24,0-48 V	24,0-240 V	60 50	2 (2 Schließer)	8510/112-07-408-022	202159	1.25 kg
Produktvariante	ansprechverzögertes Zeitrelais, Zeitstart über Versorgungsspannung						
Zeitbereich min.	0,05 s						
Zeitbereich max.	300 h						
Abbildung	Bemessungsbetätigungs- spannung DC	Bemessungsbetätigungs- spannung AC	Frequenz Hz (bei AC)	Hilfskontakte	Produkt-Typ	Art. Nr.	Gewicht
	24,0-240 V	24,0-240 V	60 50	2 (2 Wechsler)	8510/112-07-109-011	202480	1.25 kg
Produktvariante	rückfallverzögert, mit Hilfsenergie						
Zeitbereich min.	0,05 s						
Zeitbereich max.	300 h						
Abbildung	Bemessungsbetätigungs- spannung DC	Bemessungsbetätigungs- spannung AC	Frequenz Hz (bei AC)	Hilfskontakte	Produkt-Typ	Art. Nr.	Gewicht
	24,0-48 V	24,0-240 V	60 50	2 (2 Wechsler)	8510/112-07-209-021	202157	1.25 kg

Auswahltable

Produktvariante	rückfallverzögert, ohne Hilfsenergie						
Zeitbereich min.	0,05 s						
Zeitbereich max.	10 min						
Abbildung	Bemessungsbetätigungs- spannung DC	Bemessungsbetätigungs- spannung AC	Frequenz Hz (bei AC)	Hilfskontakte	Produkt-Typ	Art. Nr.	Gewicht
	24,0-240 V	24,0-240 V	60 50	2 (2 Wechsler)	8510/112-07-309-012	202156	1.25 kg

Funktionsdiagramme

Beschreibung	Produkt-Typ	Funktionsdiagramm
2fach ansprechverzögertes Zeitrelais mit Wischfunktion Zeitbereich: 0,05 sec ... 10 min	8510/112-07-408-022	
ansprechverzögertes Zeitrelais, Zeitstart über Versorgungsspannung Zeitbereich: 0,05 sec ... 300 h	8510/112-07-109-011	
rückfallverzögert, mit Hilfsenergie Zeitbereich: 0,05 sec ... 300 h	8510/112-07-209-021	
rückfallverzögert, ohne Hilfsenergie Zeitbereich: 0,05 sec ... 10 min	8510/112-07-309-012	

Technische Daten

Explosionsschutz	
IECEX Gasexplosionsschutz	Ex de IIC
IECEX Schlagwetterschutz	Ex de I
ATEX Gasexplosionsschutz	⊕ II 2 G Ex de IIC
ATEX Schlagwetterschutz	⊕ I M2 Ex de I
Bescheinigungen	Brasilien (ULB), IECEX (BVS), Volksrepublik China (CQST)
Umgebungsbedingungen	
Umgebungstemperatur	-20 °C ... +60 °C
Mechanische Daten	
Schutzart (IP)	IP20
Gehäusematerial	Epoxidharz

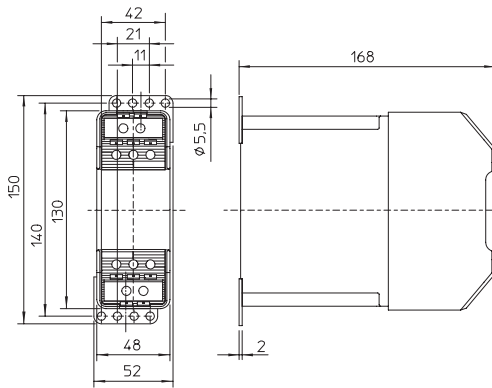
Technische Daten

Mechanische Daten

Art der Anschlussleitung	eindrchtig feindrchtig
--------------------------	-----------------------------

E9

Mazeichnung (alle Mae in mm [Zoll]) – nderungen vorbehalten



8510/112