

- Schutzart IP66, IP68
- Zündschutzart Ex d
- Vibrationsfest, leicht, stabil (Schlagfestigkeit IK10) und wartungsfrei
- Aufgrund des sehr geringen Einschaltstroms viele Leuchten an einem Leitungsschutzschalter möglich

E2

MY R. STAHL 6036A



Die kompakte LED-Rohrleuchte der Reihe 6036 ist ideal zur Allgemeinbeleuchtung und als Maschinenleuchte, auch an schwer zugänglichen Orten mit wenig Freiraum. Die energieeffiziente LED-Technik und die eigens entwickelte Elektronik sorgen für eine lange Lebensdauer (bis 100.000 Stunden).

Die robuste Konstruktion ermöglicht den Einsatz auch bei Extremtemperaturen zwischen -55 °C und +60 °C.

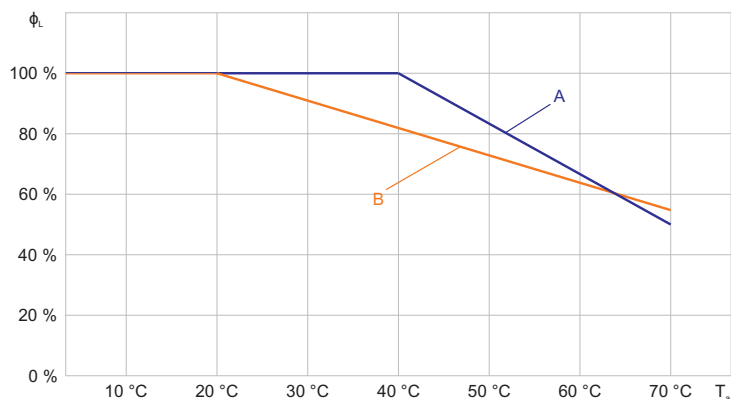
	IECEX / ATEX					
Zone	0	1	2	20	21	22
Installation in		•	•		•	•

Auswahltabelle						
Baugröße	1					
Kabellänge	2,5 m					
Bemessungsbetriebsspannung AC	24 ... 48 V					
Bemessungsbetriebsspannung DC	24 ... 48 V					
Gas-Temperaturklasse	T4					
Staub-Oberflächentemperatur max.	100 °C					
Umgebungstemperatur	-40 °C ... +70 °C					
Lichtfarbe	Leuchteneffizienz	Leuchtenlichtstrom	Art der Anschlussleitung	Produkt-Typ	Art. Nr.	Gewicht
blau	27 lm/W	338 lm	H07RN8-F 2x1,5 qmm	6036/1212-053-0121-17	263762	1 kg
grün	53 lm/W	671 lm	H07RN8-F 2x1,5 qmm	6036/1212-053-0121-14	262509	1 kg
neutralweiß	104 lm/W	1396 lm	H07RN8-F 2x1,5 qmm	6036/1212-453-0121-11	274308	1 kg
rot	45 lm/W	475 lm	H07RN8-F 2x1,5 qmm	6036/1212-053-0121-16	262510	1 kg
Baugröße	1					
Kabellänge	2,5 m					
Bemessungsbetriebsspannung DC	12 V					
Gas-Temperaturklasse	T4					
Staub-Oberflächentemperatur max.	100 °C					
Umgebungstemperatur	-40 °C ... +40 °C					
Lichtfarbe	Leuchteneffizienz	Leuchtenlichtstrom	Art der Anschlussleitung	Produkt-Typ	Art. Nr.	Gewicht
neutralweiß	104 lm/W	1396 lm	H07RN8-F 2x1,5 qmm	6036/1212-452-0121-11	274365	1 kg

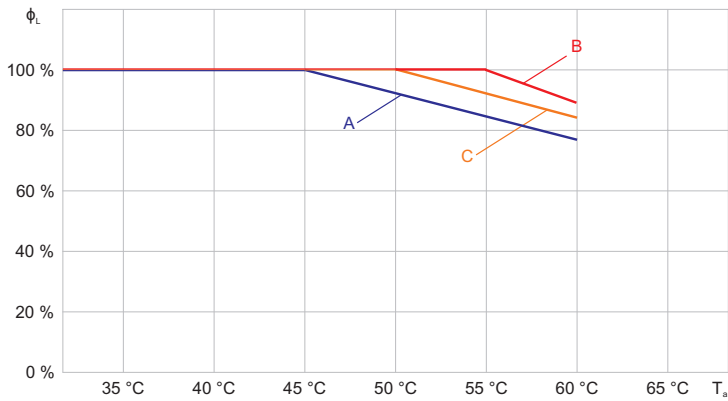
Technische Daten	
Explosionsschutz	
IECEX Gasexplosionsschutz	Ex db op is IIC T4 Gb
IECEX Staubexplosionsschutz	Ex tb IIIC T100 °C Db
ATEX Gasexplosionsschutz	⊕ II 2 G Ex db op is IIC T4 Gb
ATEX Staubexplosionsschutz	⊕ II 2 D Ex tb IIIC T100 °C Db

Technische Daten	
Explosionsschutz	
Bescheinigungen	ATEX (BVIS), IECEx (BVIS)
Elektrische Daten	
Frequenzbereich	50 – 60 Hz
Umgebungsbedingungen	
Lagertemperatur	-40 °C ... +70 °C
Lichttechnische Daten	
Lampenleistung	16 W
Hinweis	Werte gelten bei $T_a = +25\text{ °C}$
Mechanische Daten	
Schutzart (IP)	IP66 / IP67
Schutzart IP (IEC 60598)	IP66 / IP68 (10 m / 60 min)
Schutzklasse	II (schutzisoliert)
Gehäusematerial	Polycarbonat
Röhrenmaterial	Polycarbonat
Schlagfestigkeit (IEC 62262)	IK10
Hinweis	Standardkabel: H07RN8-F Weitere Kabelarten möglich: BFOU P5-P12, Radox MFH-S B, (N)SSHÖU, HXSLHXÖ-J

Technische Zeichnung – Änderungen vorbehalten

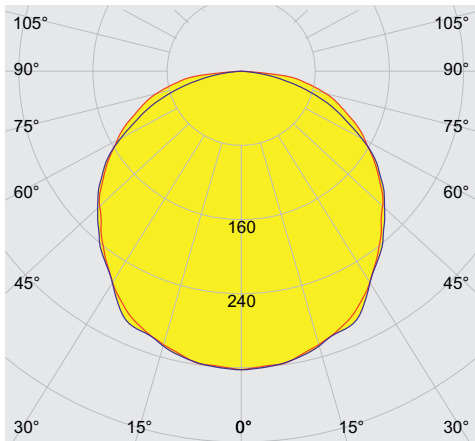


Lichtstromrückgang zur Umgebungstemperatur
 A: Größe 1 (110 ... 240 V)
 B: Größe 1 (24 ... 48 V)



Lichtstromrückgang zur Umgebungstemperatur
 A: Größe 2
 B: Größe 3
 C: Größe 4

Lichtverteilungskurven – Änderungen vorbehalten

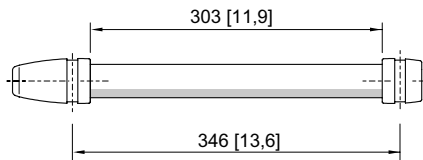
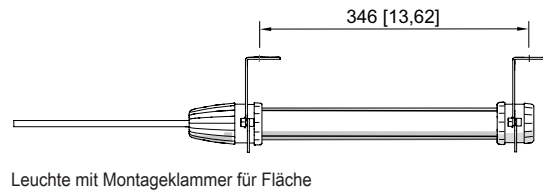
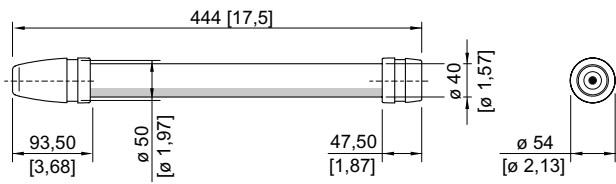


cd/klm 100%
 — C0 - C180 — C90 - C270
 mit Diffusor

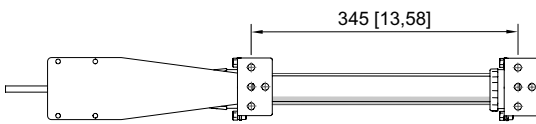
Zubehör			
Abbildung	Beschreibung	Art. Nr.	Gewicht
Stecker			
	8573/12-200 2-pol. Stecker, 20 ... 25 V, 50 / 60 Hz, 16 A	243197	300 g
	8573/12-210 2-pol. Stecker, 20 ... 25 V, DC, 16 A	243203	300 g
	8573/12-300 3-pol. Stecker, 20 ... 25 V, 50 / 60 Hz, 16 A	243190	300 g
	8573/12-312 3-pol. Stecker, 40 ... 50 V, 50 / 60 Hz, 16 A	243195	300 g
	8570/12-304-S-XX-X-XX-XXX 3-pol. Stecker, 100 ... 130 V AC, 50 / 60 Hz, 16 A	272896	331 g
	8570/12-306-S-XX-X-XX-XXX 3-pol. Stecker, 200 ... 250 V AC, 50 / 60 Hz, 16 A	272898	331 g
Montageklammer			
	Montageklammer aus verzinktem Stahlblech zum Aufschrauben auf Gewinde M8 oder M10 (2 Stück)	227256	190 g
	Montageklammer aus Edelstahl V4A zum Aufschrauben auf Gewinde M8 oder M10 (2 Stück)	227257	180 g
	Doppelte Montageklammer aus Kunststoff zur Montage an Röhren mit einem Durchmesser von 45 ... 55 mm (Schrauben und Muttern aus rostfreiem Stahl V2A) (2 Stück)	254932	800 g
	Montageklammer aus Edelstahl V4A zum Befestigen an Flächen (2 Stück)	252940	400 g
	Montageklammer aus verzinktem Stahlblech (2 Stück); für Baugröße 1	120535	48 g
	Montageplatte aus Edelstahl V4A für Klemmenkasten Ex e Reihe 8010 (z.B. Art. Nr. 130724) zum Befestigen an Montageklammer Art. Nr. 252940	254494	700 g
Magnetmontageklammer			
	Montageklammer aus verzinktem Stahlblech mit Magnetfuß (2 Stück); für Baugröße 1	120536	100 g

Maßzeichnung (alle Maße in mm [Zoll]) – Änderungen vorbehalten

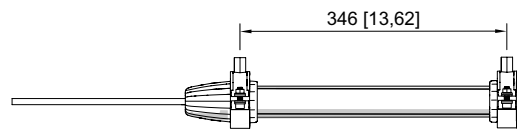
E2



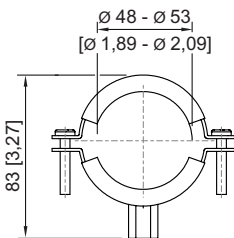
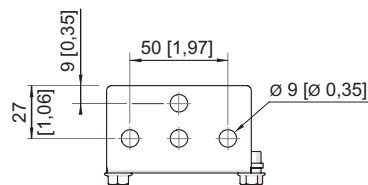
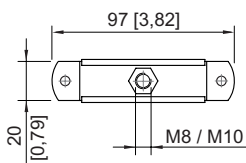
Baugröße 1



Leuchte mit Montageklammer für Fläche und Montageplatte



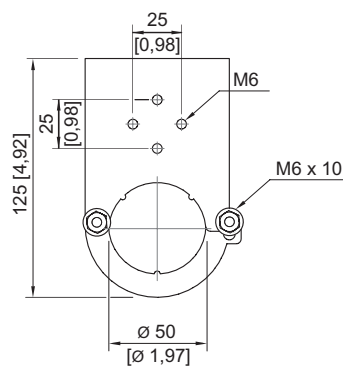
Leuchte mit Montageklammer für Gewinde



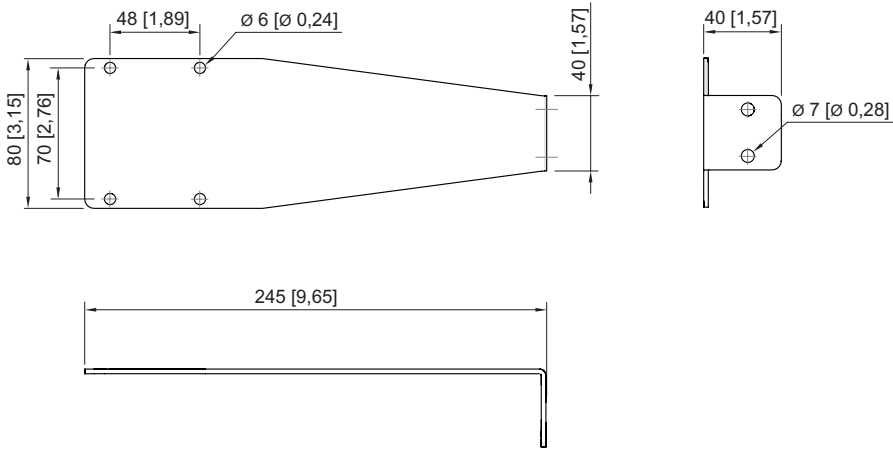
Montageklammer Gewinde



Montageklammer Fläche



E2



Montageplatte