



- Sparsame und vorteilhafte LED-Technik: hohe Leuchtdichte, geringe Wärmeentwicklung, extrem hohe Lebensdauer, wartungsfrei
- Gut sichtbare Lichtsignale durch Streuoptik in den Farben Rot, Gelb, Grün, Blau und Weiß
- Einsetzbar bis -60 °C

WebCode 8010C

Die Leuchtmelder der Reihe 8010 von R. STAHL verwenden eine weiße LED mit Streuoptik, deren Licht durch Kalotten auch rot, gelb, grün und blau gefärbt werden kann. So sind wichtige Signale eines Schaltgeräts gut erkennbar, auch bei schlechten Lichtverhältnissen. Die Leuchtmelder sind robust und können bis -60 °C eingesetzt werden.

	IECEX / ATEX					
Zone	0	1	2	20	21	22
Installation in		•	•			

	NEC® 500 CE Code Appendix J					
	Class I		Class II		Class III	
Division	1	2	1	2	1	2
Installation in		•		•		

	CE Code Section 18 NEC® 505 NEC® 506					
	Class I					
Zone	0	1	2	20	21	22
Installation in		•	•			


Auswahltabelle				
Produktbeschreibung	LED Leuchtmelder für Fronteinbau Ex e			
Bemessungsbetriebsspannung AC		Bemessungsbetriebsspannung DC	Art. Nr.	Gewicht
12 – 230 V		12 – 230 V	240900	30 g
Produktbeschreibung	LED Leuchtmelder für Fronteinbau Ex i			
Bemessungsbetriebsspannung AC		Bemessungsbetriebsspannung DC	Art. Nr.	Gewicht
10,8 – 24 V		10,8 – 24 V	240901	30 g

Technische Daten		
Ausführung	Ex e	Ex i
Explosionsschutz		
IECEX Gasexplosionsschutz	Ex db eb IIC Gb	Ex db ia ib IIC Gb
IECEX Schlagwitterschutz	Ex db eb I Mb	Ex db ia/ib I Mb
ATEX Gasexplosionsschutz	⊕ II 2 G Ex db eb IIC Gb	⊕ II 2 G Ex db ia ib IIC Gb
ATEX Schlagwitterschutz	⊕ I M2 Ex db eb I Mb	⊕ I M2 Ex db ia/ib I Mb
Bescheinigungen	ATEX (PTB), Brasilien (ULB), IECEX (PTB), Indien (PESO), Kanada (UL), Korea (KTL), USA (UL), Volksrepublik China (CQST)	ATEX (PTB), Brasilien (ULB), IECEX (PTB), Indien (PESO), Korea (KTL), Volksrepublik China (CQST)
Hinweis	Produktkennzeichnung kann abweichend sein. Seriengeräte sind mit ATEX, IECEX, NEC und CEC gekennzeichnet.	Produktkennzeichnung kann abweichend sein. Seriengeräte sind mit ATEX und IECEX gekennzeichnet.
Sicherheitstechnische Daten		
Max. Kapazität C _i		vernachlässigbar
Max. Induktivität L _i		vernachlässigbar
Max. Spannung U _i		30 V
Max. Strom I _i		150 mA
Max. Leistung P _i		1 W



Technische Daten		
Ausführung	Ex e	Ex i
Elektrische Daten		
Spannungstoleranz	-10 ... +10 %	-10 ... +10 %
Frequenz	0 ... 60 Hz	0 ... 60 Hz
Bemessungsbetriebsstrom	max. 12 mA	max. 20 mA
Bemessungsbetriebsleistung max.	1 W	1 W
Elektrische Lebensdauer	10 ⁵ Leuchtstunden	10 ⁵ Leuchtstunden
Umgebungsbedingungen		
Umgebungstemperatur	-60 °C ... +75 °C	-60 °C ... +80 °C
Umgebungstemperatur	-76 °F ... +167 °F	-76 °F ... +176 °F
Umgebungstemperatur NEC	-60 °C ... +75 °C (T6) -60 °C ... +90 °C (T5)	
Umgebungstemperatur NEC	-76 °F ... +167 °F (T6) -76 °F ... +194 °F (T5)	
Betriebstemperatur	-60 °C ... +85 °C	-60 °C ... +100 °C
Betriebstemperatur	-76 °F ... +185 °F	-76 °F ... +212 °F
Betriebstemperatur NEC	-60 °C ... +95 °C	
Betriebstemperatur NEC	-76 °F ... +203 °F	
Lichttechnische Daten		
Leuchtmittel	LED weiß	LED weiß
Mechanische Daten		
Schutzart (IP) (IEC 60529)	IP20	IP20
Gehäusematerial	Polyamid	Polyamid
Silikonfrei	Ja	Ja
Anschlussquerschnitt eindrätig	0.32 – 2.5 mm ²	0.32 – 2.5 mm ²
Anschlussquerschnitt AWG eindrätig	AWG22 - AWG14	AWG22 - AWG14
Anschlussquerschnitt feindrätig	0.32 – 2.5 mm ²	0.32 – 2.5 mm ²
Anschlussquerschnitt AWG feindrätig	AWG22 - AWG14	AWG22 - AWG14
Anschlussquerschnitt feindrätig mit Aderendhülse	0.32 – 2.5 mm ²	0.32 – 2.5 mm ²
Anschlussquerschnitt AWG feindrätig mit Aderendhülse	AWG22 - AWG14	AWG22 - AWG14
Montage / Installation		
Anzugsdrehmoment	1,2 Nm	1,2 Nm
Anzugsdrehmoment lbf in	10,62 lbf in	10,62 lbf in
Anschluss	Schraubklemme	Schraubklemme

Zubehör			
Abbildung	Beschreibung	Art. Nr.	Gewicht
Leuchtmeldervorsatz BG054			
	Durchmesser 39 mm alle Farben Silikonfrei: Ja	223122	24 g
	Durchmesser 39 mm alle Farben Silikonfrei: Nein	223123	24 g

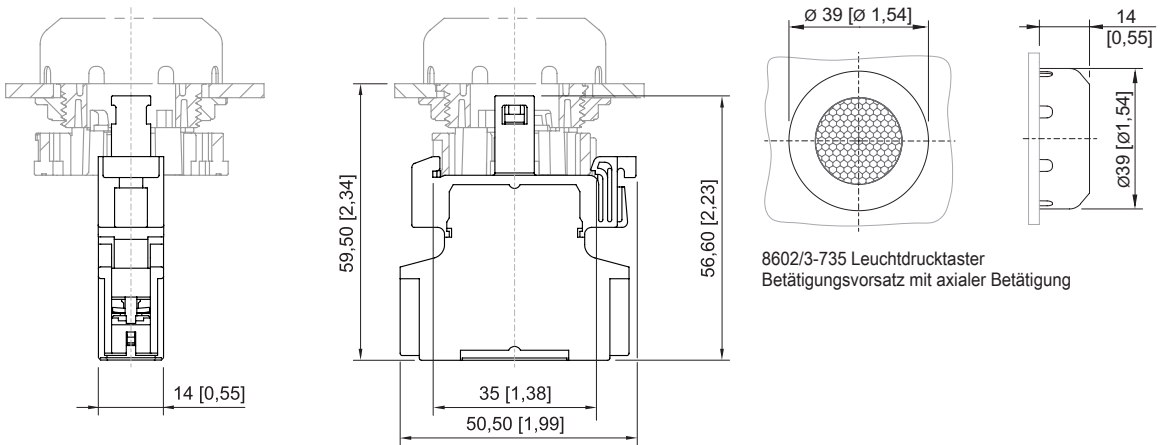
Zubehör

Abbildung	Beschreibung	Art. Nr.	Gewicht
Leuchtdrucktaster tastend BG735			
	Ø 39 mm schwarz alle Farben Silikonfrei: Ja	244654	35 g
	Ø 39 mm schwarz alle Farben Silikonfrei: Nein	244655	35 g

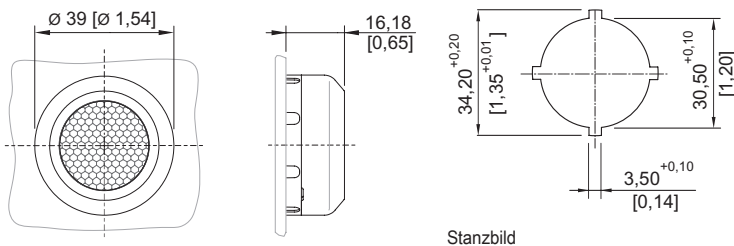
Ersatzteile

Abbildung	Beschreibung	Art. Nr.	Gewicht
Adapter für Fronteinbau			
	8602/3 Fronteinbau für Leuchtmelder Reihe 8010/6 und Kontaktelement Reihe 8082/3	227038	8 g
Träger für Fronteinbau			
	8602/3 Träger für Kabelkanal	248673	50 g

Maßzeichnung (alle Maße in mm [Zoll]) – Änderungen vorbehalten

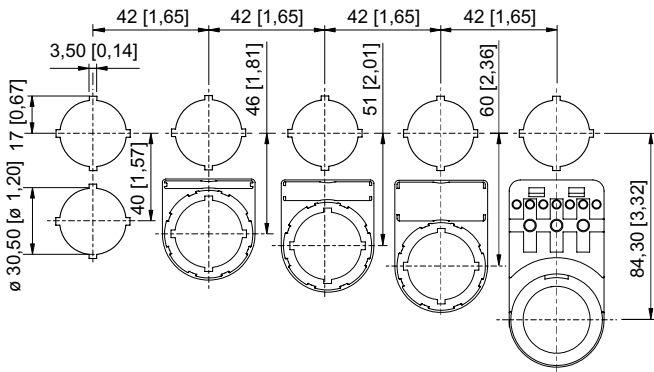


LED Leuchtmelder



8602/3-054 Leuchtmeldervorsatz
Betätigungsvorsatz ohne Betätigung

E4



Einbaurastermaß
mit / ohne Zusatz-Bezeichnungsschild