



- Sparsame und vorteilhafte LED-Technik: hohe Leuchtdichte, geringe Wärmeentwicklung, extrem hohe Lebensdauer, wartungsfrei
- Gut sichtbare Lichtsignale durch Streuoptik in den Farben Rot, Gelb, Grün, Blau und Weiß
- Einsetzbar bis -60 °C

WebCode 8010F

Die Leuchtmelder der Reihe 8010 von R. STAHL verwenden eine weiße LED mit Streuoptik, deren Licht durch Kalotten auch rot, gelb, grün und blau gefärbt werden kann. So sind wichtige Signale eines Schaltgeräts gut erkennbar, auch bei schlechten Lichtverhältnissen. Die Leuchtmelder sind robust und können bis -60 °C eingesetzt werden.

Auswahltabelle			
Produktbeschreibung	LED Leuchtmelder für Fronteinbau Einfaches elektrisches Betriebsmittel		
Bemessungsbetriebsspannung DC		Art. Nr.	Gewicht
12 V		274899	34 g

Technische Daten	
Sicherheitstechnische Daten	
Max. Kapazität C_i	vernachlässigbar
Max. Induktivität L_i	vernachlässigbar
Max. Spannung U_i	60 V
Max. Strom I_i	200 mA
Max. Leistung P_i	1,3 W
Elektrische Daten	
Frequenz	0 ... 60 Hz
Bemessungsbetriebsstrom	max. 20 mA
Bemessungsbetriebsleistung max.	1 W
Elektrische Lebensdauer	10 ⁵ Leuchtstunden
Umgebungsbedingungen	
Umgebungstemperatur	-60 °C ... +80 °C
Umgebungstemperatur	-76 °F ... +176 °F
Betriebstemperatur	-60 °C ... +100 °C
Betriebstemperatur	-76 °F ... +212 °F
Lichttechnische Daten	
Leuchtmittel	LED weiß
Mechanische Daten	
Schutzart (IP) (IEC 60529)	IP20
Gehäusematerial	Polyamid
Silikonfrei	Ja
Anschlussquerschnitt eindrätig	0.32 – 2.5 mm ²
Anschlussquerschnitt AWG eindrätig	AWG22 - AWG14
Anschlussquerschnitt feindrätig	0.32 – 2.5 mm ²
Anschlussquerschnitt AWG feindrätig	AWG22 - AWG14

Technische Daten

Mechanische Daten

Anschlussquerschnitt feindrätig mit Aderendhülse 0.32 – 2.5 mm²

Anschlussquerschnitt AWG feindrätig mit Aderendhülse AWG22 - AWG14

Montage / Installation

Anzugsdrehmoment 1,2 Nm

Anzugsdrehmoment lbf in 10,62 lbf in

Anschluss Schraubklemme

Zubehör

Abbildung	Beschreibung	Art. Nr.	Gewicht
-----------	--------------	----------	---------

Leuchtmeldervorsatz BG054



Durchmesser 39 mm
alle Farben
Silikonfrei: Ja

223122

24 g

Durchmesser 39 mm
alle Farben
Silikonfrei: Nein

223123

24 g

Leuchtdrucktaster tastend BG735



Ø 39 mm
schwarz
alle Farben
Silikonfrei: Ja

244654

35 g

Ø 39 mm
schwarz
alle Farben
Silikonfrei: Nein

244655

35 g

Ersatzteile

Abbildung	Beschreibung	Art. Nr.	Gewicht
-----------	--------------	----------	---------

Adapter für Fronteinbau



8602/3 Fronteinbau für Leuchtmelder Reihe 8010/6 und Kontaktelement Reihe 8082/3

227038

8 g

Träger für Fronteinbau

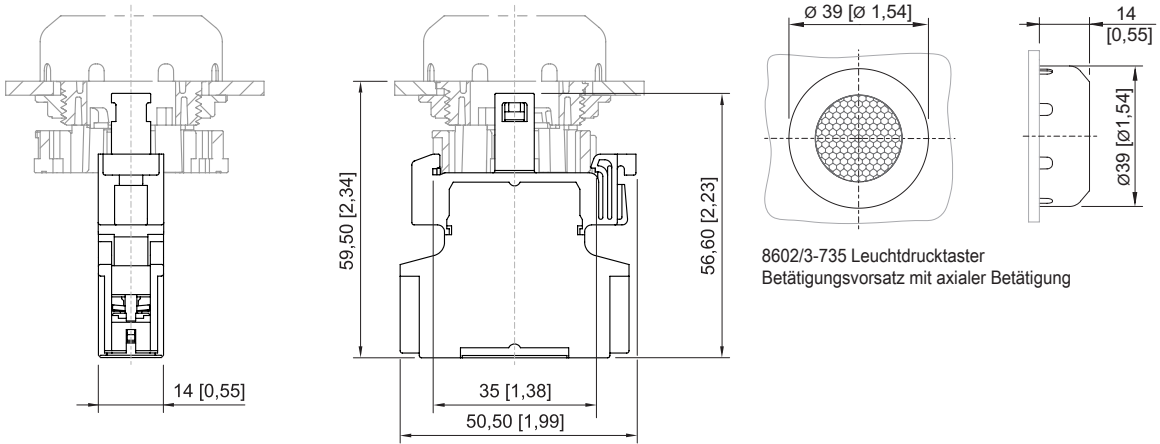


8602/3 Träger für Kabelkanal

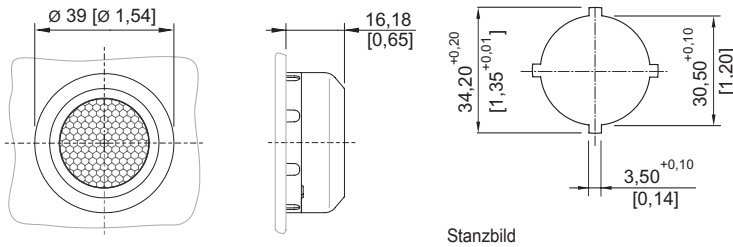
248673

50 g

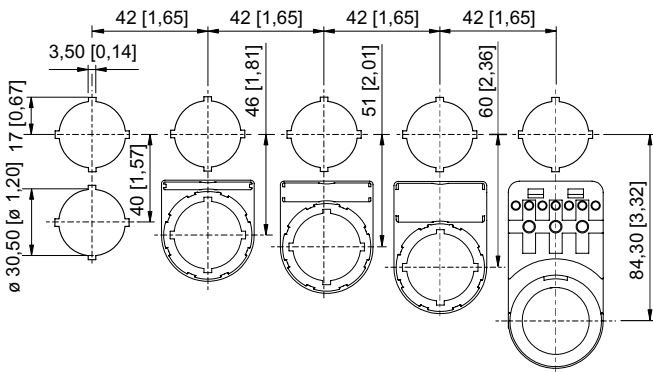
Maßzeichnung (alle Maße in mm [Zoll]) – Änderungen vorbehalten



LED Leuchtmelder



8602/3-054 Leuchtmeldervorsatz
Betätigungsvorsatz ohne Betätigung



Einbaurastermaß
mit / ohne Zusatz-Bezeichnungsschild