



- Zum Anschluss von 8 eigensicheren (FISCO/Entity) Feldbusgeräten in Zone 1
- Betrieb am High-Power-Trunk
- Reduzierter Einschaltstrom durch Power-Management und Kurzschlussbegrenzung mit Abschaltung

A5

## MY R. STAHL 9411D



Die Ex i-Feldgeräte-Koppler Reihe 9411/21 für Zone 1 mit galvanischer Trennung dienen zum rückwirkungs-freien Anschluss von 8 FF H1 oder PROFIBUS PA Feldgeräten am High Power Trunk. Die Spurs in Zündschutzart ia sind für Feldbusgeräten in Zone 1 (FISCO/Entity) verwendbar und kurzschlussbegrenzt. Das integrierte Power-Management minimiert Einschalt- und Kurzschlussströme. Verfügbar mit Schraub- oder Federzueklennen.

	IECEX / ATEX					
Zone	0	1	2	20	21	22
Ex-Schnittstelle	•	•	•	•	•	•
Installation in		•	•			

	NEC® 500 CE Code Appendix J					
	Class I		Class II		Class III	
Division	1	2	1	2	1	2
Ex-Schnittstelle	•		•		•	
Installation in		•				

	CE Code Section 18					
	NEC® 505 Class I			NEC® 506		
Zone	0	1	2	20	21	22
Ex-Schnittstelle	•		•	•		
Installation in		•				

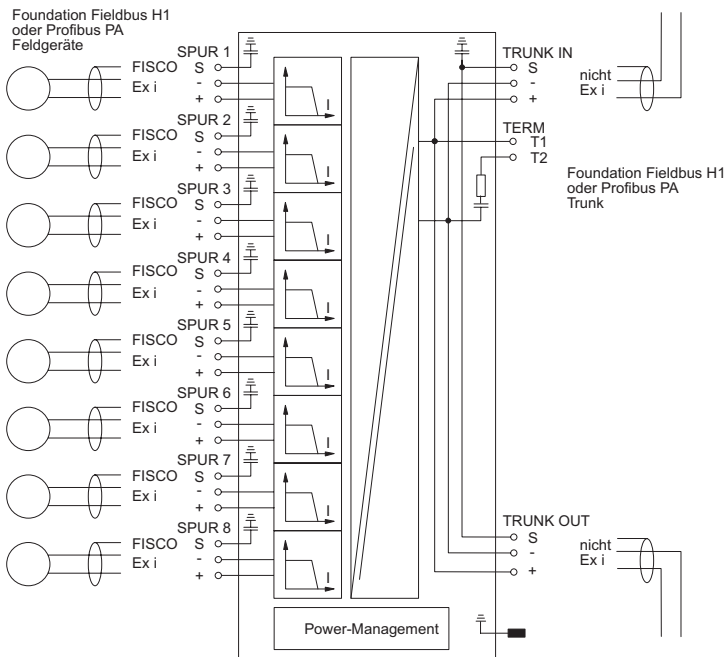
Auswahltabelle					
Produktbeschreibung		Feldbustechnik ISbus Feldgeräte-Koppler 8 Spurs für Zone 1 Ex i			
Anschlüsse Spurs	Anschlussart Spurs	Produkt-Typ	Art. Nr.	Gewicht	
8	abziehbare Schraubklemme	9411/21-230-41	206829	890 g	
	Schraubklemmen	9411/21-210-41	161887	890 g	

Feldgehäuse aus Polyester oder Edelstahl: Kundenspezifische Lösungen auf Anfrage.

Technische Daten	
Explosionsschutz	
IECEX Gasexplosionsschutz	Ex mb e ib [ia Ga] IIC T4 Gb
IECEX Staubexplosionsschutz	[Ex ia Da] IIIC
ATEX Gasexplosionsschutz	⊕ II 2 (1) G Ex mb e ib [ia Ga] IIC T4 Gb
ATEX Staubexplosionsschutz	⊕ II (1) D [Ex ia Da] IIIC
Bescheinigungen	ATEX (BVS), Brasilien (ULB), IECEX (BVS), Indien (PESO), International (FF), Kanada (FM), USA (FM)
Konformitätserklärungen	ATEX (EUK)
Hilfsenergie	
Max. Verlustleistung	1,8 W
Hinweis	Hilfsenergie nicht erforderlich, der Feldgeräte-Koppler wird aus dem Trunk gespeist
Eingang	
Spannungsbereich Trunk	16,00-32 V

Technische Daten	
Ausgang	
Ausgangsspannung	min. 10 V bei 41 mA
Max. kontinuierlicher Ausgangsstrom DC	20 mA
Umgebungsbedingungen	
Umgebungstemperatur	-40°C ... +75°C
Mechanische Daten	
Feldgehäuse	ohne, DIN-Schienen-Montage


Technische Zeichnung – Änderungen vorbehalten



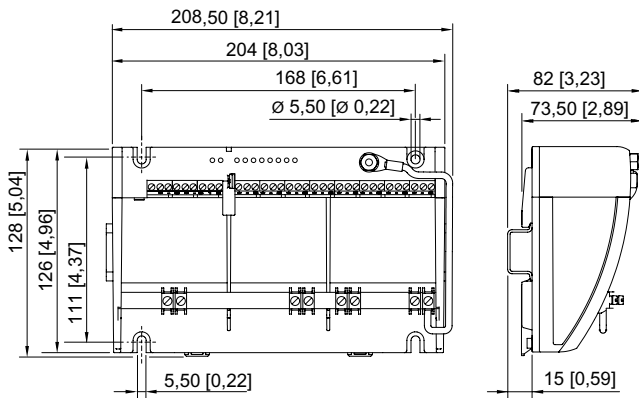
Anschlussplan 9411/2.

Zubehör			
Abbildung	Beschreibung	Art. Nr.	Gewicht
<b>Set Erdungsschiene für 8 Spurs</b>			
	Erdungsschiene 9411 mit Federklemmbügel	202775	200 g
	Erdungsschiene 9411 mit Schraubklemmen	161930	90 g
<b>Feldbus-Stromversorgung</b>			
	Feldbus-Versorgung und Diagnose	200586	135 g

Zubehör

Abbildung	Beschreibung	Art. Nr.	Gewicht
Feldbus Wizard Engineering Tool			
	Engineering Tool zum Projektieren von Foundation Fieldbus oder Profibus PA Feldbus-Segmenten Download unter <a href="http://r-stahl.com">r-stahl.com</a>	-	-

Maßzeichnung (alle Maße in mm [Zoll]) – Änderungen vorbehalten



Feldgeräte-Koppler, 8 Spurs, ohne Gehäuse