



- Zum Anschluss von 8 (FISCO, Entity) Feldbusgeräten in Zone 2
- Betrieb am High-Power-Trunk
- Reduzierter Einschaltstrom durch Power-Management und Kurzschlussbegrenzung mit Abschaltung

MY R. STAHL 9411F



Die Ex i-Feldgeräte-Koppler Reihe 9411/24 für Zone 2 mit galvanischer Trennung dienen zum rückwirkungs-freien Anschluss von bis zu 8 eigensicheren FF H1 oder PROFIBUS PA Feldgeräten am High Power Trunk. Die Spurs in Zündschutzart ia sind für Feldbusgeräte in Zone 1 und 2 verwendbar und kurzschlussbegrenzt. Das integrierte Power-Management minimiert Einschalt- und Kurzschlussströme. Verfügbar mit Schraub- oder Federzwickel.

	IECEX / ATEX					
Zone	0	1	2	20	21	22
Ex-Schnittstelle	•	•	•	•	•	•
Installation in			•			•

	NEC® 500 CE Code Appendix J					
	Class I		Class II		Class III	
Division	1	2	1	2	1	2
Ex-Schnittstelle	•	•	•	•	•	•
Installation in		•		•		•

	CE Code Section 18					
	NEC® 505 Class I			NEC® 506		
Zone	0	1	2	20	21	22
Ex-Schnittstelle	•	•	•	•	•	•
Installation in			•		•	

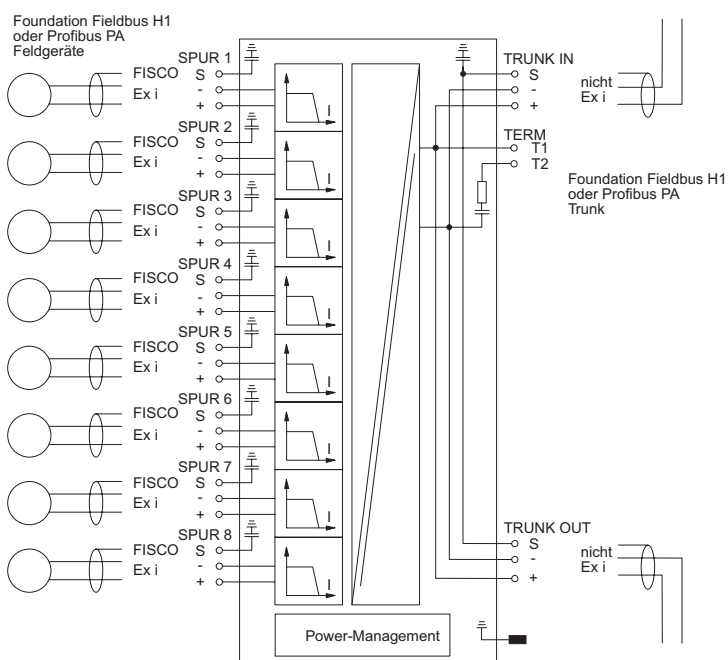
Auswahltabelle					
Produktbeschreibung		Feldbustechnik ISbus Feldgeräte-Koppler 8 Spurs für Zone 2 Ex i			
Anschlüsse Spurs	Anschlussart Spurs	Produkt-Typ	Art. Nr.	Gewicht	
8	abziehbare Schraubklemme	9411/24-330-41	206839	735 g	
	abziehbare Schraubklemme	9411/24-340-41	264662	735 g	
	Schraubklemmen	9411/24-310-41	203617	735 g	

Feldgehäuse aus Polyester oder Edelstahl: Kundenspezifische Lösungen auf Anfrage.

Technische Daten	
Explosionsschutz	
IECEX Gasexplosionsschutz	Ex nA [ja Ga] IIC T4 Gc
IECEX Staubexplosionsschutz	[Ex ia Da] IIIC
ATEX Gasexplosionsschutz	Ⓜ II 3 (1) G Ex nA [ja Ga] IIC T4 Gc
ATEX Staubexplosionsschutz	Ⓜ II (1) D [Ex ia Da] IIIC
Bescheinigungen	ATEX (BVS), Brasilien (ULB), IECEX (BVS), Indien (PESO), International (FF), Kanada (FM), USA (FM)
Konformitätserklärungen	ATEX (EUK)
Hilfsenergie	
Max. Verlustleistung	1,8 W
Hinweis	Hilfsenergie nicht erforderlich, der Feldgeräte-Koppler wird aus dem Trunk gespeist


Technische Daten	
Eingang	
Spannungsbereich Trunk	16,00-32 V
Ausgang	
Ausgangsspannung	min. 10 V bei 41 mA
Max. kontinuierlicher Ausgangsstrom DC	20 mA
Umgebungsbedingungen	
Umgebungstemperatur	-40°C ... +75°C
Mechanische Daten	
Feldgehäuse	ohne, DIN-Schienen-Montage

Technische Zeichnung – Änderungen vorbehalten



Anschlussplan 9411/2.

Zubehör			
Abbildung	Beschreibung	Art. Nr.	Gewicht
Set Erdungsschiene für 8 Spurs			
	Erdungsschiene 9411 mit Federklemmbügeln	202775	200 g
	Erdungsschiene 9411 mit Schraubklemmen	161930	90 g
Feldbus-Stromversorgung			
	Feldbus-Versorgung und Diagnose	200586	135 g

Zubehör			
Abbildung	Beschreibung	Art. Nr.	Gewicht
Feldbus Wizard Engineering Tool			
	Engineering Tool zum Projektieren von Foundation Fieldbus oder Profibus PA Feldbus-Segmenten Download unter r-stahl.com	-	-

Maßzeichnung (alle Maße in mm [Zoll]) – Änderungen vorbehalten

