



- Druck-, Pilzdruck-, Pilzschlüssel-, Pilzsperr-, Doppeldruck- und Leuchtdrucktaster, Drehgriff, Schlüsselschalter, Potentiometer- und Leuchtmeldervorsatz
- Ein axialer Betätigungsvorsatz kann bis zu vier Kontaktelemente der Reihe 8082 betätigen
- Schlüssel- und Drehschalter jederzeit codierbar als „rastend/tastend“ bzw. „Schlüssel nicht abziehbar“

MY R. STAHL 8602A



Die Betätigungsvorsätze der Reihe 8602/3 können aufgrund ihrer besonderen technischen Eigenschaften den extremsten Bedingungen standhalten. Neben der Einsatzmöglichkeit bei einer Umgebungstemperatur von -60 °C bis +70 °C, wird der IP Schutz von IP66 gemäß EN 60529 eingehalten. Auch ist es möglich bis zu vier Kontaktelemente der Reihe 8082 mit einem einzelnen axialen Betätigungsvorsatz der Reihe 8602/3 zu betätigen.

Neuartig und einzigartig ist die Kodierungsmöglichkeit der Schlüssel- und Drehschalter. Durch die integrierte Kodierung ist es jederzeit möglich ohne zusätzliches Zubehör die Funktionen „rastend/tastend“ und / oder „Schlüssel nicht abziehbar“ einzustellen. Ein vielfältiges Zubehör von Schildträgern und Abschließvorrichtungen ist verfügbar.

	IECEX / ATEX					
	0	1	2	20	21	22
Zone						
Installation in		•	•		•	•



	NEC® 500 CE Code Appendix J					
	Class I		Class II		Class III	
Division	1	2	1	2	1	2
Installation in		•		•		

	CE Code Section 18					
	NEC® 505			NEC® 506		
	Class I					
Zone	0	1	2	20	21	22
Installation in		•	•		•	•

Auswahltabelle						
Produktbeschreibung Baugruppe Beschreibung Hinweis		Doppeldrucktaster 023 Andere Schilder im Zubehör auswählen.				
Abbildung	Beschreibung	Silikonfrei	Produkt-Typ	Art. Nr.	Gewicht	
	schwarz	Ja	8602C3-023-B	244638	45 g	
		Nein	8602C3-023-S	244639	45 g	
Produktbeschreibung Baugruppe Beschreibung Hinweis		Drehgriff groß erhöht, rot-gelb rot - gelb 729 Abschließbarkeit (max. 3-fach) kann durch beiliegende Verschlusssteile selbst bestimmt werden. Abschließbare Griffposition: 0°; Sicherheitsschalter. In den unmontierten Baugruppen ist das Standardschild 0/OFF-I/ON und das lange Kupplungsteil beigelegt. Andere Schilder müssen zusätzlich bestellt werden.				
Abbildung	Beschreibung	Silikonfrei	Produkt-Typ	Art. Nr.	Gewicht	
	Ø 65 mm Farbe Griff: Rot Farbe Schutzkragen: Gelb Bezeichnungsschild: 0/OFF - I/ON Abschließbar in: 0° vorinstalliert	Nein	8602C3-729-S-00X-E02	253175	40 g	

Auswahltabelle					
Produktbeschreibung Baugruppe Beschreibung Hinweis		Drehgriff groß erhöht, rot-gelb rot - gelb 729 Abschließbarkeit (max. 3-fach) kann durch beiliegende Verschlusssteile selbst bestimmt werden. Abschließbare Griffposition: 45°. In den unmontierten Baugruppen ist das Standardschild 0/OFF-I/ON und das lange Kupplungsteil beigelegt. Andere Schilder müssen zusätzlich bestellt werden.			
Abbildung	Beschreibung	Silikonfrei	Produkt-Typ	Art. Nr.	Gewicht
	Ø 65 mm Farbe Griff: Rot Farbe Schutzkragen: Gelb Bezeichnungsschild: 0/OFF - I/ON Abschließbar in: 45° unmontiert	Ja	8602C3-729-B-45X-E08	227217	40 g
		Nein	8602C3-729-S-45X-E08	227218	40 g
Produktbeschreibung Baugruppe Beschreibung Hinweis		Drehgriff groß erhöht, rot-gelb rot - gelb 729 Abschließbarkeit (max. 3-fach) kann durch beiliegende Verschlusssteile selbst bestimmt werden. Abschließbare Griffposition: 90°. In den unmontierten Baugruppen ist das Standardschild 0/OFF-I/ON und das lange Kupplungsteil beigelegt. Andere Schilder müssen zusätzlich bestellt werden.			
Abbildung	Beschreibung	Silikonfrei	Produkt-Typ	Art. Nr.	Gewicht
	Ø 65 mm Farbe Griff: Rot Farbe Schutzkragen: Gelb Bezeichnungsschild: 0/OFF - I/ON Abschließbar in: 90° vorinstalliert	Ja	8602C3-729-B-90X-E02	227209	40 g
	Ø 65 mm Farbe Griff: Rot Farbe Schutzkragen: Gelb Bezeichnungsschild: 0/OFF - I/ON Abschließbar in: 90° unmontiert	Ja	8602C3-729-B-90X-E08	227215	40 g
	Ø 65 mm Farbe Griff: Rot Farbe Schutzkragen: Gelb Bezeichnungsschild: 0/OFF - I/ON Abschließbar in: 90° vorinstalliert	Nein	8602C3-729-S-90X-E02	227210	40 g
	Ø 65 mm Farbe Griff: Rot Farbe Schutzkragen: Gelb Bezeichnungsschild: 0/OFF - I/ON Abschließbar in: 90° unmontiert	Nein	8602C3-729-S-90X-E08	227216	40 g
Produktbeschreibung Baugruppe Beschreibung Hinweis		Drehgriff groß erhöht, sw-sw schwarz - schwarz 728 Abschließbarkeit (max. 3-fach) kann durch beiliegende Verschlusssteile selbst bestimmt werden. Abschließbare Griffposition: 0°; Sicherheitsschalter. In den unmontierten Baugruppen ist das Standardschild 0/OFF-I/ON und das lange Kupplungsteil beigelegt. Andere Schilder müssen zusätzlich bestellt werden.			
Abbildung	Beschreibung	Silikonfrei	Produkt-Typ	Art. Nr.	Gewicht
	Ø 65 mm Farbe Griff: Schwarz Farbe Schutzkragen: Schwarz Bezeichnungsschild: 0/OFF - I/ON Abschließbar in: 0° vorinstalliert	Nein	8602C3-728-S-00X-E02	253174	40 g
Produktbeschreibung Baugruppe Beschreibung Hinweis		Drehgriff groß erhöht, sw-sw schwarz - schwarz 728 Abschließbarkeit (max. 3-fach) kann durch beiliegende Verschlusssteile selbst bestimmt werden. Abschließbare Griffposition: 45°. In den unmontierten Baugruppen ist das Standardschild 0/OFF-I/ON und das lange Kupplungsteil beigelegt. Andere Schilder müssen zusätzlich bestellt werden.			
Abbildung	Beschreibung	Silikonfrei	Produkt-Typ	Art. Nr.	Gewicht
	Ø 65 mm Farbe Griff: Schwarz Farbe Schutzkragen: Schwarz Bezeichnungsschild: 0/OFF - I/ON Abschließbar in: 45° unmontiert	Ja	8602C3-728-B-45X-E08	227213	40 g

Auswahltabelle					
Produktbeschreibung Baugruppe Beschreibung Hinweis		Drehgriff groß erhöht, sw-sw schwarz - schwarz 728 Abschließbarkeit (max. 3-fach) kann durch beiliegende Verschlusssteile selbst bestimmt werden. Abschließbare Griffposition: 90°. In den unmontierten Baugruppen ist das Standardschild 0/OFF - I/ON und das lange Kupplungsteil beigelegt. Andere Schilder müssen zusätzlich bestellt werden.			
Abbildung	Beschreibung	Silikonfrei	Produkt-Typ	Art. Nr.	Gewicht
	Ø 65 mm Farbe Griff: Schwarz Farbe Schutzkragen: Schwarz Bezeichnungsschild: 0/OFF - I/ON Abschließbar in: 90° vorinstalliert	Ja	8602C3-728-B-90X-E02	227207	40 g
	Ø 65 mm Farbe Griff: Schwarz Farbe Schutzkragen: Schwarz Bezeichnungsschild: 0/OFF - I/ON Abschließbar in: 90° unmontiert	Ja	8602C3-728-B-90X-E08	227211	40 g
	Ø 65 mm Farbe Griff: Schwarz Farbe Schutzkragen: Schwarz Bezeichnungsschild: 0/OFF - I/ON Abschließbar in: 90° vorinstalliert	Nein	8602C3-728-S-90X-E02	227208	40 g
Produktbeschreibung Baugruppe Beschreibung Hinweis		Drehgriff groß Maxi rot - gelb 737 Abschließbarkeit (max. 3-fach) kann durch beiliegende Verschlusssteile selbst bestimmt werden. Abschließbare Griffposition: nicht festgelegt. In den unmontierten Baugruppen ist das Standardschild 0/OFF-I/ON; 0-EIN; AUS-AUTO-EIN; AUTO-0-BETRIEB-I und das lange Kupplungsteil beigelegt. Andere Schilder müssen zusätzlich bestellt werden.			
Abbildung	Beschreibung	Silikonfrei	Produkt-Typ	Art. Nr.	Gewicht
	Ø 64 mm Farbe Griff: Rot Farbe Schutzkragen: Gelb Bezeichnungsschild: mehrere Schilder Abschließbar in: xx° nicht festgelegt vorinstalliert	Ja	8602C3-737-B-XXX-E99	276672	70 g
		Nein	8602C3-737-S-XXX-E99	276671	70 g
Produktbeschreibung Baugruppe Beschreibung Hinweis		Drehgriff groß Maxi schwarz - schwarz 736 Abschließbarkeit (max. 3-fach) kann durch beiliegende Verschlusssteile selbst bestimmt werden. Abschließbare Griffposition: nicht festgelegt. In den unmontierten Baugruppen ist das Standardschild 0/OFF-I/ON; 0-EIN; AUS-AUTO-EIN; AUTO-0-BETRIEB-I und das lange Kupplungsteil beigelegt. Andere Schilder müssen zusätzlich bestellt werden.			
Abbildung	Beschreibung	Silikonfrei	Produkt-Typ	Art. Nr.	Gewicht
	Ø 64 mm Farbe Griff: Schwarz Farbe Schutzkragen: Schwarz Bezeichnungsschild: mehrere Schilder Abschließbar in: xx° nicht festgelegt vorinstalliert	Ja	8602C3-736-B-XXX-E99	276630	70 g
		Nein	8602C3-736-S-XXX-E99	270811	70 g
Produktbeschreibung Baugruppe Beschreibung Hinweis		Drehgriff groß rot - gelb 730 Abschließbarkeit (max. 3-fach) kann durch beiliegende Verschlusssteile selbst bestimmt werden. Abschließbare Griffposition: 45°. In den unmontierten Baugruppen ist das Standardschild 0/OFF-I/ON und das lange Kupplungsteil beigelegt. Andere Schilder müssen zusätzlich bestellt werden.			
Abbildung	Beschreibung	Silikonfrei	Produkt-Typ	Art. Nr.	Gewicht
	Ø 65 mm Farbe Griff: Rot Farbe Schutzkragen: Gelb Bezeichnungsschild: 0/OFF - I/ON Abschließbar in: 45° unmontiert	Ja	8602C3-730-B-45X-E08	227221	40 g

Auswahltabelle					
Produktbeschreibung Baugruppe Beschreibung Hinweis		Drehgriff groß rot - gelb 730 Abschließbarkeit (max. 3-fach) kann durch beiliegende Verschlusssteile selbst bestimmt werden. Abschließbare Griffposition: 90°. In den unmontierten Baugruppen ist das Standardschild 0/OFF - I/ON und das lange Kupplungsteil beigelegt. Andere Schilder müssen zusätzlich bestellt werden.			
Abbildung	Beschreibung	Silikonfrei	Produkt-Typ	Art. Nr.	Gewicht
	Ø 65 mm Farbe Griff: Rot Farbe Schutzkragen: Gelb Bezeichnungsschild: 0/OFF - I/ON Abschließbar in: 90° vorinstalliert	Ja	8602C3-730-B-90X-E02	251123	40 g
	Ø 65 mm Farbe Griff: Rot Farbe Schutzkragen: Gelb Bezeichnungsschild: 0/OFF - I/ON Abschließbar in: 90° unmontiert	Ja	8602C3-730-B-90X-E08	227219	40 g
	Ø 65 mm Farbe Griff: Rot Farbe Schutzkragen: Gelb Bezeichnungsschild: 0/OFF - I/ON Abschließbar in: 90° vorinstalliert	Nein	8602C3-730-S-90X-E02	251124	40 g
	Ø 65 mm Farbe Griff: Rot Farbe Schutzkragen: Gelb Bezeichnungsschild: 0/OFF - I/ON Abschließbar in: 90° unmontiert	Nein	8602C3-730-S-90X-E08	227220	40 g
Produktbeschreibung Baugruppe Beschreibung Hinweis		Drehgriff groß schwarz - schwarz 731 Abschließbarkeit (max. 3-fach) kann durch beiliegende Verschlusssteile selbst bestimmt werden. Abschließbare Griffposition: 45°. In den unmontierten Baugruppen ist das Standardschild 0/OFF - I/ON und das lange Kupplungsteil beigelegt. Andere Schilder müssen zusätzlich bestellt werden.			
Abbildung	Beschreibung	Silikonfrei	Produkt-Typ	Art. Nr.	Gewicht
	Ø 65 mm Farbe Griff: Schwarz Farbe Schutzkragen: Schwarz Bezeichnungsschild: 0/OFF - I/ON Abschließbar in: 45° unmontiert	Ja	8602C3-731-B-45X-E08	227225	40 g
		Nein	8602C3-731-S-45X-E08	227226	40 g

Auswahltabelle					
Produktbeschreibung Baugruppe Beschreibung Hinweis		Drehgriff groß schwarz - schwarz 731 Abschließbarkeit (max. 3-fach) kann durch beiliegende Verschlusssteile selbst bestimmt werden. Abschließbare Griffposition: 90°. In den unmontierten Baugruppen ist das Standardschild 0/OFF-I/ON und das lange Kupplungsteil beigelegt. Andere Schilder müssen zusätzlich bestellt werden.			
Abbildung	Beschreibung	Silikonfrei	Produkt-Typ	Art. Nr.	Gewicht
	Ø 65 mm Farbe Griff: Schwarz Farbe Schutzkragen: Schwarz Bezeichnungsschild: 0/OFF - I/ON Abschließbar in: 90° vorinstalliert	Ja	8602C3-731-B-90X-E02	251125	40 g
	Ø 65 mm Farbe Griff: Schwarz Farbe Schutzkragen: Schwarz Bezeichnungsschild: 0/OFF - I/ON Abschließbar in: 90° unmontiert	Ja	8602C3-731-B-90X-E08	227223	40 g
	Ø 65 mm Farbe Griff: Schwarz Farbe Schutzkragen: Schwarz Bezeichnungsschild: 0/OFF - I/ON Abschließbar in: 90° vorinstalliert	Nein	8602C3-731-S-90X-E02	251126	40 g
	Ø 65 mm Farbe Griff: Schwarz Farbe Schutzkragen: Schwarz Bezeichnungsschild: 0/OFF - I/ON Abschließbar in: 90° unmontiert	Nein	8602C3-731-S-90X-E08	227224	40 g
Produktbeschreibung Baugruppe Beschreibung Hinweis		Drehgriff, klein abschließbar 727 Mit den eingebauten Codierteilen ist der Umbau auf die Funktion "tastend" möglich. Standardschild lose beigelegt. Andere Schilder müssen zusätzlich bestellt werden. Zylinderschloss nicht beigelegt. Druckplatten für 1-2 und 3-4 Kontaktelemente beigelegt.			
Abbildung	Beschreibung	Silikonfrei	Produkt-Typ	Art. Nr.	Gewicht
	Ø 39 mm schwarz Bezeichnungsschild: 0/OFF - I/ON Anzahl der Schaltstellungen: 2 Abschließbar in: einer Pos, mit einem Schloss Schaltfunktion: rastend / rastend	Ja	8602C3-727-B-M01-02-E08	244650	40 g
		Nein	8602C3-727-S-M01-02-E08	244651	40 g
	Ø 39 mm schwarz Bezeichnungsschild: I - 0 - II Anzahl der Schaltstellungen: 3 Abschließbar in: einer Pos, mit einem Schloss Schaltfunktion: rastend / rastend / rastend	Ja	8602C3-727-B-M03-03-E03	244652	40 g
		Nein	8602C3-727-S-M03-03-E03	244653	40 g
Produktbeschreibung Baugruppe Beschreibung Hinweis		Drehgriff, klein abschließbar 734 Schild 0/OFF-I/ON lose beigelegt. Zylinderschloss nicht beigelegt. Andere Schilder müssen zusätzlich bestellt werden.			
Abbildung	Beschreibung	Silikonfrei	Produkt-Typ	Art. Nr.	Gewicht
	Ø 39 mm schwarz Bezeichnungsschild: 0/OFF - I/ON Abschließbar in: einer Pos, mit einem Schloss	Ja	8602C3-734-B-45H-E08	227391	40 g
		Nein	8602C3-734-S-45H-E08	227392	40 g
	Ø 39 mm schwarz Bezeichnungsschild: 0/OFF - I/ON Abschließbar in: einer Pos, mit einem Schloss	Ja	8602C3-734-B-90H-E08	227359	40 g
		Nein	8602C3-734-S-90H-E08	227360	40 g

Auswahltabelle					
Produktbeschreibung Baugruppe Beschreibung Hinweis		Drehgriff, klein nicht abschließbar 726 Mit den eingebauten Codierteilen ist der Umbau auf die Funktion "lastend" möglich. Standardschild lose beigelegt. Andere Schilder müssen zusätzlich bestellt werden. Druckplatten für 1-2 und 3-4 Kontaktelemente beigelegt.			
Abbildung	Beschreibung	Silikonfrei	Produkt-Typ	Art. Nr.	Gewicht
	Ø 39 mm schwarz Bezeichnungsschild: 0/OFF - I/ON Anzahl der Schaltstellungen: 2 Abschließbar in: nicht abschließbar Schalfunktion: rastend / rastend	Ja	8602C3-726-B-M01-02-E08	244646	40 g
		Nein	8602C3-726-S-M01-02-E08	244647	40 g
	Ø 39 mm schwarz Bezeichnungsschild: I - 0 - II Anzahl der Schaltstellungen: 3 Abschließbar in: nicht abschließbar Schalfunktion: rastend / rastend / rastend	Ja	8602C3-726-B-M03-03-E03	244648	40 g
		Nein	8602C3-726-S-M03-03-E03	244649	40 g
Produktbeschreibung Baugruppe Beschreibung Hinweis		Drehgriff, klein nicht abschließbar 732 Schild 0/OFF-I/ON lose beigelegt. Andere Schilder müssen zusätzlich bestellt werden.			
Abbildung	Beschreibung	Silikonfrei	Produkt-Typ	Art. Nr.	Gewicht
	Ø 39 mm schwarz Bezeichnungsschild: 0/OFF - I/ON Abschließbar in: nicht abschließbar	Ja	8602C3-732-B-90G-E08	264001	40 g
		Nein	8602C3-732-S-90G-E08	264002	40 g
Produktbeschreibung Baugruppe Beschreibung Hinweis		Drehvorsatz (Poti) 092 Schilder lose beigelegt.			
Abbildung	Beschreibung	Silikonfrei	Produkt-Typ	Art. Nr.	Gewicht
	Ø 39 mm schwarz Bezeichnungsschild: 0-6, 0-10, und 0-100	Ja	8602C3-092-B-P04	244640	35 g
		Nein	8602C3-092-S-P04	244641	35 g
Produktbeschreibung Baugruppe		Drucktaster 001			
Abbildung	Beschreibung	Silikonfrei	Produkt-Typ	Art. Nr.	Gewicht
	Ø 39 mm schwarz Bezeichnungsschild: schwarz, Leerschild ohne Text	Ja	8602C3-001-B	223691	34 g
		Nein	8602C3-001-S	223692	34 g
Produktbeschreibung Baugruppe Beschreibung Hinweis		Leuchtdrucktaster tastend 735 Druckplatte für 3 Kontaktelemente beigelegt.			
Abbildung	Beschreibung	Silikonfrei	Produkt-Typ	Art. Nr.	Gewicht
	Ø 39 mm schwarz alle Farben	Ja	8602C3-735-B-C06	244654	35 g
		Nein	8602C3-735-S-C06	244655	35 g
Produktbeschreibung Baugruppe		Leuchtmeldervorsatz 054			
Abbildung	Beschreibung	Silikonfrei	Produkt-Typ	Art. Nr.	Gewicht
	Ø 39 mm schwarz alle Farben	Ja	8602C3-054-B-C06	223122	24 g
		Nein	8602C3-054-S-C06	223123	24 g

Auswahltabelle					
Produktbeschreibung Baugruppe		Pilzdrucktaster 55 mm rot 014			
Abbildung	Beschreibung	Silikonfrei	Produkt-Typ	Art. Nr.	Gewicht
	Ø 55 mm schwarz/rot	Ja	8602C3-014-B	244634	55 g
	Bezeichnungsschild: rot, Leerschild ohne Text	Nein	8602C3-014-S	244635	55 g
Produktbeschreibung Baugruppe		Pilzdrucktaster 55 mm schwarz 703			
Abbildung	Beschreibung	Silikonfrei	Produkt-Typ	Art. Nr.	Gewicht
	Ø 55 mm schwarz	Ja	8602C3-703-B	244642	55 g
	Bezeichnungsschild: schwarz, Leerschild ohne Text	Nein	8602C3-703-S	244643	55 g
Produktbeschreibung Baugruppe		Pilzdrucktaster rot 004			
Abbildung	Beschreibung	Silikonfrei	Produkt-Typ	Art. Nr.	Gewicht
	Ø 39 mm rot/schwarz	Ja	8602C3-004-B	244565	50 g
	Bezeichnungsschild: rot, Leerschild ohne Text	Nein	8602C3-004-S	244566	50 g
Produktbeschreibung Baugruppe		Pilzdrucktaster schwarz 003			
Abbildung	Beschreibung	Silikonfrei	Produkt-Typ	Art. Nr.	Gewicht
	Ø 39 mm schwarz	Ja	8602C3-003-B	244563	50 g
	Bezeichnungsschild: schwarz, Leerschild ohne Text	Nein	8602C3-003-S	244564	50 g
Produktbeschreibung Baugruppe		Pilzsperrtaster 55 mm NOT-AUS 015			
Abbildung	Beschreibung	Silikonfrei	Produkt-Typ	Art. Nr.	Gewicht
	Ø 55 mm gelb/rot	Ja	8602C3-015-B	244636	55 g
	Bezeichnungsschild: mit gelbem Unterlegschild	Nein	8602C3-015-S	244637	55 g

Auswahltabelle


Produktbeschreibung Baugruppe Beschreibung Hinweis		Pilzsperrtaster mit Schlüssel 006 2 Schlüssel beigelegt.			
Abbildung	Beschreibung	Silikonfrei	Produkt-Typ	Art. Nr.	Gewicht
	Ø 39 mm rot/schwarz Schließung: MS1	Ja	8602C3-006-B .. MS1	223695	75 g
	Ø 39 mm rot/schwarz Schließung: MS2	Ja	8602C3-006-B .. MS2	270409	75 g
	Ø 39 mm rot/schwarz Schließung: MS3	Ja	8602C3-006-B .. MS3	270410	75 g
	Ø 39 mm rot/schwarz Schließung: MS4	Ja	8602C3-006-B .. MS4	270411	75 g
	Ø 39 mm rot/schwarz Schließung: MS1	Nein	8602C3-006-S .. MS1	223696	75 g
	Ø 39 mm rot/schwarz Schließung: MS2	Nein	8602C3-006-S .. MS2	270412	75 g
	Ø 39 mm rot/schwarz Schließung: MS3	Nein	8602C3-006-S .. MS3	270413	75 g
	Ø 39 mm rot/schwarz Schließung: MS4	Nein	8602C3-006-S .. MS4	270414	75 g

Auswahltabelle					
Produktbeschreibung Baugruppe Beschreibung Hinweis		Pilzsperrtaster mit Schlüssel NOT-AUS 009 2 Schlüssel beigelegt.			
Abbildung	Beschreibung	Silikonfrei	Produkt-Typ	Art. Nr.	Gewicht
	Ø 39 mm gelb/rot Bezeichnungsschild: mit gelbem Unterlegschild Schließung: MS1	Ja	8602C3-009-B .. MS1	223693	75 g
	Ø 39 mm gelb/rot Bezeichnungsschild: mit gelbem Unterlegschild Schließung: MS2	Ja	8602C3-009-B .. MS2	274099	750 g
	Ø 39 mm gelb/rot Bezeichnungsschild: mit gelbem Unterlegschild Schließung: MS3	Ja	8602C3-009-B .. MS3	274100	750 g
	Ø 39 mm gelb/rot Bezeichnungsschild: mit gelbem Unterlegschild Schließung: MS4	Ja	8602C3-009-B .. MS4	274101	750 g
	Ø 39 mm gelb/rot Bezeichnungsschild: mit gelbem Unterlegschild Schließung: MS1	Nein	8602C3-009-S .. MS1	223694	75 g
	Ø 39 mm gelb/rot Bezeichnungsschild: mit gelbem Unterlegschild Schließung: MS2	Nein	8602C3-009-S .. MS2	270415	75 g
	Ø 39 mm gelb/rot Bezeichnungsschild: mit gelbem Unterlegschild Schließung: MS3	Nein	8602C3-009-S .. MS3	270416	75 g
	Ø 39 mm gelb/rot Bezeichnungsschild: mit gelbem Unterlegschild Schließung: MS4	Nein	8602C3-009-S .. MS4	270417	75 g
Produktbeschreibung Baugruppe		Pilzsperrtaster NOT-AUS 010			
Abbildung	Beschreibung	Silikonfrei	Produkt-Typ	Art. Nr.	Gewicht
	Ø 39 mm gelb/rot Bezeichnungsschild: mit gelbem Unterlegschild	Ja	8602C3-010-B	223697	50 g
		Nein	8602C3-010-S	223698	50 g
Produktbeschreibung Baugruppe		Pilzsperrtaster schwarz 012			
Abbildung	Beschreibung	Silikonfrei	Produkt-Typ	Art. Nr.	Gewicht
	Ø 39 mm schwarz	Ja	8602C3-012-B	223699	50 g
		Nein	8602C3-012-S	223700	50 g

Auswahltabelle

Produktbeschreibung Baugruppe Beschreibung Hinweis
 Schlüsselschaltevorsatz 008
 Mit den eingebauten Codierteilen ist der Umbau auf die Funktion "lastend" bzw. "Schlüssel nicht abziehbar" möglich. Weitere Schließungen auf Anfrage.
 2 Schlüssel beigelegt. Druckplatten für 1-2 und 3-4 Kontaktelemente beigelegt.

Abbildung	Beschreibung	Silikonfrei	Produkt-Typ	Art. Nr.	Gewicht
	Ø 39 mm schwarz Schließung: MS1 Anzahl der Schaltstellungen: 2 Schaltfunktion: rastend / rastend	Ja	8602C3-008-B-M01-02-MS01	244573	50 g
	Ø 39 mm schwarz Schließung: MS2 Anzahl der Schaltstellungen: 2 Schaltfunktion: rastend / rastend	Ja	8602C3-008-B-M01-02-MS02	272935	60 g
	Ø 39 mm schwarz Schließung: MS3 Anzahl der Schaltstellungen: 2 Schaltfunktion: rastend / rastend	Ja	8602C3-008-B-M01-02-MS03	274089	50 g
	Ø 39 mm schwarz Schließung: MS4 Anzahl der Schaltstellungen: 2 Schaltfunktion: rastend / rastend	Ja	8602C3-008-B-M01-02-MS04	272936	60 g
	Ø 39 mm schwarz Schließung: MS1 Anzahl der Schaltstellungen: 2 Schaltfunktion: rastend / rastend	Nein	8602C3-008-S-M01-02-MS01	244574	50 g
	Ø 39 mm schwarz Schließung: MS2 Anzahl der Schaltstellungen: 2 Schaltfunktion: rastend / rastend	Nein	8602C3-008-S-M01-02-MS02	270418	50 g
	Ø 39 mm schwarz Schließung: MS3 Anzahl der Schaltstellungen: 2 Schaltfunktion: rastend / rastend	Nein	8602C3-008-S-M01-02-MS03	270419	50 g
	Ø 39 mm schwarz Schließung: MS4 Anzahl der Schaltstellungen: 2 Schaltfunktion: rastend / rastend	Nein	8602C3-008-S-M01-02-MS04	270420	50 g

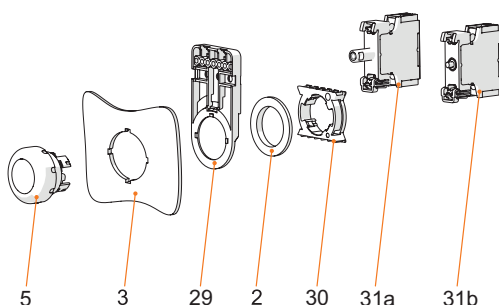
Auswahltabelle					
Produktbeschreibung	Schlüsselschaltervorsatz				
Baugruppe	008				
Beschreibung Hinweis	Mit den eingebauten Codierteilen ist der Umbau auf die Funktion "tastend" bzw. "Schlüssel nicht abziehbar" möglich. Weitere Schließungen auf Anfrage. 2 Schlüssel beigelegt. Druckplatten für 1-2 und 3-4 Kontaktelemente beigelegt.				
Abbildung	Beschreibung	Silikonfrei	Produkt-Typ	Art. Nr.	Gewicht
	Ø 39 mm schwarz Schließung: MS1 Anzahl der Schaltstellungen: 3 Schaltfunktion: rastend / rastend / rastend	Ja	8602C3-008-B-M03-03-MS01	244632	50 g
	Ø 39 mm schwarz Schließung: MS2 Anzahl der Schaltstellungen: 3 Schaltfunktion: rastend / rastend / rastend	Ja	8602C3-008-B-M03-03-MS02	274090	50 g
	Ø 39 mm schwarz Schließung: MS3 Anzahl der Schaltstellungen: 3 Schaltfunktion: rastend / rastend / rastend	Ja	8602C3-008-B-M03-03-MS03	274091	50 g
	Ø 39 mm schwarz Schließung: MS4 Anzahl der Schaltstellungen: 3 Schaltfunktion: rastend / rastend / rastend	Ja	8602C3-008-B-M03-03-MS04	274092	50 g
	Ø 39 mm schwarz Schließung: MS1 Anzahl der Schaltstellungen: 3 Schaltfunktion: rastend / rastend / rastend	Nein	8602C3-008-S-M03-03-MS01	244633	50 g
	Ø 39 mm schwarz Schließung: MS2 Anzahl der Schaltstellungen: 3 Schaltfunktion: rastend / rastend / rastend	Nein	8602C3-008-S-M03-03-MS02	270421	50 g
	Ø 39 mm schwarz Schließung: MS3 Anzahl der Schaltstellungen: 3 Schaltfunktion: rastend / rastend / rastend	Nein	8602C3-008-S-M03-03-MS03	270422	50 g
	Ø 39 mm schwarz Schließung: MS4 Anzahl der Schaltstellungen: 3 Schaltfunktion: rastend / rastend / rastend	Nein	8602C3-008-S-M03-03-MS04	270423	50 g

Technische Daten		
Ausführung	Vorsätze mit Standarddichtung	Vorsätze mit Silikondichtung
Explosionsschutz		
IECEX Gasexplosionsschutz	Ex eb IIC Gb	Ex eb IIC Gb
IECEX Staubexplosionsschutz	Ex tb IIIC Db	Ex tb IIIC Db
ATEX Gasexplosionsschutz	⊕ II 2 G Ex eb IIC Gb	⊕ II 2 G Ex eb IIC Gb
ATEX Staubexplosionsschutz	⊕ II 2 D Ex tb IIIC Db	⊕ II 2 D Ex tb IIIC Db
Bescheinigungen	ATEX (PTB), Brasilien (ULB), IECEX (PTB), Indien (PESO), Kanada / USA (UL), Kanada (UL), Korea (KGS)	ATEX (PTB), Brasilien (ULB), IECEX (PTB), Indien (PESO), Kanada / USA (UL), Kanada (UL), Korea (KGS)
Umgebungsbedingungen		
Umgebungstemperatur	-20 °C ... +60 °C	-60 °C ... +70 °C
Umgebungstemperatur	-4 °F ... +140 °F	-76 °F ... +158 °F
Lagertemperatur	-13 °F ... +140 °F	-76 °F ... +158 °F
Lagertemperatur	-25 °C ... +60 °C	-60 °C ... +70 °C
Verschmutzungsgrad	3	3
Hinweis	Betätigungsvorsätze mit Silikondichtung sind an der Unterseite farblich gekennzeichnet.	

Technische Daten

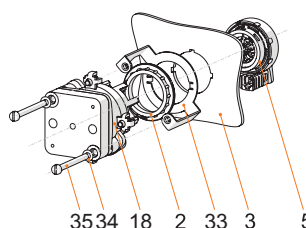
Ausführung	Vorsätze mit Standarddichtung	Vorsätze mit Silikondichtung
Mechanische Daten		
Schutzart (IP)	IP66	IP66
Hinweis zu Schutzart	gemäß IEC/EN 60529	gemäß IEC/EN 60529
Gehäusematerial	Polyamid	Polyamid
Lebensdauer min.	10 ⁸ Betätigungen	10 ⁸ Betätigungen
Montage / Installation		
Anzugsdrehmoment	3 Nm	3 Nm

Technische Zeichnung – Änderungen vorbehalten



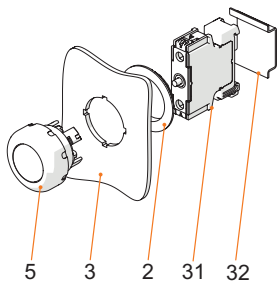
Montage Fronteinbau mit Leuchtelement Reihe 8010/6 und Kontaktelement Reihe 8082/3

Legende
 2 = Gegenmutter (Bestellnr. 205592) 3 = Einbauwand (Wandstärke max. 5 mm [0.197 in])
 5 = Betätigungsvorsatz mit Dichtung (Bestellnr. 248673)
 29 = Träger für Kabelkanal (optional) (Bestellnr. 248673)
 30 = Adapter (Bestellnr. 227038) 31a = Einbauelement: LED-Leuchtelement 8010/6 31b = Einbauelement: Kontaktelement 8082/3



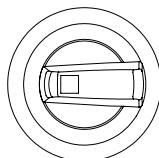
Montage Fronteinbau mit Steuerschalter Reihe 8008

Legende
 2 = Gegenmutter (Bestellnr. 205592)
 3 = Einbauwand (Wandstärke max. 2 mm [0.0787 in])
 5 = Betätigungsvorsatz 8302/3 mit Dichtung (4)
 18 = Steuerschalter 8008/2-
 33 = Adapter 8602/3 Fronteinbau für Typ 8008/2
 34 = Scheibe M4
 35 = Schraube M4x

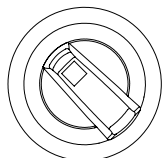


Tragschienenmontage

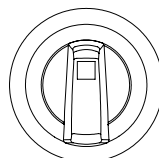
Legende
 2 = Gegenmutter (Bestellnr. 205592) 3 = Einbauwand (Wandstärke max. 5 mm [0.197 in])
 5 = Betätigungsvorsatz mit Dichtung 31 = Einbauelement
 32 = Tragschiene TS35





Erläuterung Stellungenanzeige:
 Standardschalter, abschließbar in 0/OFF
 Stellung Griff 90°











Erläuterung Stellungenanzeige:
 Standardschalter, abschließbar in 0/OFF
 Stellung Griff 45°



Erläuterung Stellungenanzeige:
 Sicherheitsschalter, abschließbar in I/ON
 Stellung Griff 0°

Zubehör			
Abbildung	Beschreibung	Art. Nr.	Gewicht
Ersatzschlüssel			
	Schließung MS1	107109	8 g
	Schließung MS2	272645	8 g
	Schließung MS3	272646	8 g
	Schließung MS4	272647	8 g
Zylinderschloss			
	zum Abschießen (Bügel Ø 3)	107115	15 g

Ersatzteile			
Abbildung	Beschreibung	Art. Nr.	Gewicht
Abschließvorrichtungen			
	8602C3-752 für betätigten Pilzsperrtaster BG010, BG012	244869	90 g
	8602C3-753 für unbetätigten Drucktaster BG001	244870	90 g
	8602C3-754 für betätigten Drucktaster BG001	244871	90 g
	8602C3-755 für unbetätigten Drucktaster BG001	244872	90 g
	8602C3-756 für betätigten Pilzsperrtaster BG010, BG012	244873	90 g
	8602C3-758 für unbetätigten Pilzsperrtaster BG010, BG012	244874	90 g
Einlegeschilder für Schildträger			
	1-zeilig unbeschriftet Material: PVC Farbe: weiß selbstklebend	238271	10 g
	2-zeilig unbeschriftet Material: PVC Farbe: weiß selbstklebend	238272	10 g
	3-zeilig unbeschriftet Material: PVC Farbe: weiß selbstklebend	238273	10 g







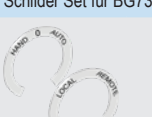



Ersatzteile			
Abbildung	Beschreibung	Art. Nr.	Gewicht
Schild, gelb, allgemein			
	für Vorsatz Ø 39 (NOT-AUS)	223571	1 g
	für Vorsatz Ø 55 (NOT-AUS)	223572	1 g
	für Vorsatz Ø 55 (NOT-AUS) Spezial, z. B. in Reihe 8040	223573	1 g
Schilder für Drehgriff klein BG 732, BG 734			
	Ø 30,8 0/OFF I/ON	227489	2 g
	Ø 30,8 0 I	227490	2 g
	Ø 30,8 I 0 II	227491	2 g
	Ø 30,8 0 I	227492	2 g
	Ø 30,8 HAND 0 AUTO	227494	2 g
	Ø 30,8 AUS EIN	269983	2 g
	Ø 30,8 AUTO 0 HAND EIN	269984	2 g
	Ø 30,8 AUTO 0 HAND	269985	2 g

Ersatzteile			
Abbildung	Beschreibung	Art. Nr.	Gewicht
Schilder für Drehgriff klein BG 732, BG 734 und Drehgriff axial BG 726, BG 727			
	Ø 30,8 unbeschriftet	227495	2 g
Schilder für Drehgriff axial BG 726, BG 727			
	Ø 30,8 0/OFF I/ON	240472	2 g
	Ø 30,8 I 0 II	240474	2 g
	Ø 30,8 0 I	240475	2 g
	Ø 30,8 HAND 0 AUTO	240477	2 g
Schilder für Drehgriff BG 092			
	Ø 30,8 0-6	227496	2 g
	Ø 30,8 0-10	227497	2 g
	Ø 30,8 0-100	227498	2 g
Schilder für Drehgriff groß BG 728, BG 729, BG 730, BG 731			
	Ø 58 0/OFF I/ON	227004	2 g
	Ø 58 0 BETRIEB I	227005	2 g
	Ø 58 0 I II	227006	2 g

Ersatzteile				
Abbildung	Beschreibung	Art. Nr.	Gewicht	
Schilder für Drehgriff groß BG 728, BG 729, BG 730, BG 731				
	Ø 58 I 0 II	227007	2 g	
	Ø 58 I II	227008	2 g	
	Ø 58 0 I	227009	2 g	
	Ø 58 I 0 I 0	227010	2 g	
	Ø 58 HAND 0 AUTO	227011	2 g	
	Ø 58 0/OFF o I/ON	227012	2 g	
	Ø 58, gelb 0/OFF I/ON	227013	2 g	
	Ø 58 0 I (90°)	273760	2 g	
	Ø 58 unbeschriftet	227014	2 g	
Schilder für Drehgriff BG 736, BG 737				
	Ø 58,5 0/OFF I/ON	274882	2 g	
	Ø 58,5 0 BETRIEB I	263982	2 g	

Ersatzteile			
Abbildung	Beschreibung	Art. Nr.	Gewicht
Schilder für Drehgriff BG 736, BG 737			
	Ø 58,5 0 EIN	270806	2 g
	Ø 58,5 AUS AUTO EIN	270807	2 g
	Ø 58,5 AUTO 0 BETRIEB I	270808	2 g
Bezeichnungsschilder für Drucktaster und Wahlschalter			
	schwarz Text: O	227741	1 g
	schwarz Text: I	227747	1 g
	schwarz Text: II	227754	1 g
	schwarz Symbol: gerader Pfeil 45°	227778	1 g
	schwarz Text: EIN	227808	1 g
	schwarz Text: AUS	227811	1 g
	blau Text: RESET	227926	1 g
	grün Text: I	227750	1 g

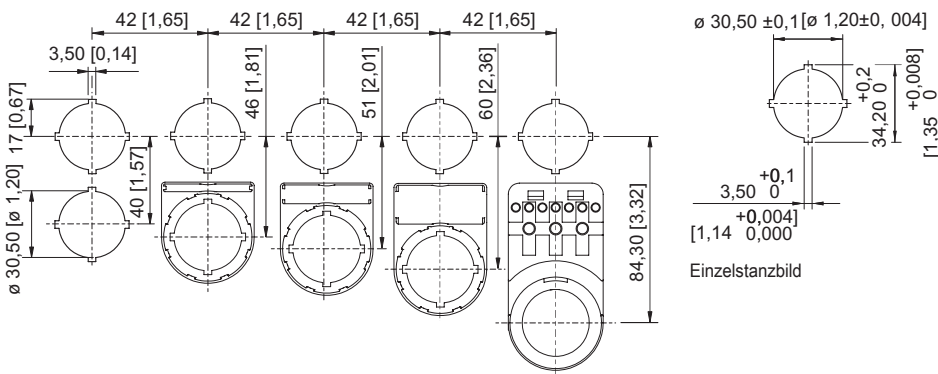
Ersatzteile			
Abbildung	Beschreibung	Art. Nr.	Gewicht
Bezeichnungsschilder für Drucktaster und Wahlschalter			
	grün Text: II	227753	1 g
	grün Text: START	227801	1 g
	rot Text: STOP	227804	1 g
	rot Text: AUS	227810	1 g
	rot Text: OFF	227814	1 g
	rot Text: O	227740	1 g
	weiß Text: I	227751	1 g
	schwarz Leerschild ohne Text	215425	1 g
	blau Leerschild ohne Text	215427	1 g
	grün Leerschild ohne Text	215424	1 g
	rot Leerschild ohne Text	215423	1 g
	rot Symbol: Drehpfeil rechts	272628	1 g

Ersatzteile			
Abbildung	Beschreibung	Art. Nr.	Gewicht
Bezeichnungsschilder für Drucktaster und Wahlschalter			
	weiß Leerschild ohne Text	215426	1 g
	gelb Leerschild ohne Text	215428	1 g
Verschlussstück			
	8602C3-733-B zum Verschließen unbenutzter Deckelbohrungen Ø 30,5 mm, NBR	244306	25 g
	8602C3-733-S zum Verschließen unbenutzter Deckelbohrungen Ø 30,5 mm, Silikon	244307	25 g
Farbfilter für BG 735			
	für Leuchtdrucktaster, alle Farben verpackt	248684	1 g
Kappen für BG054			
	für Leuchtmelder, alle Farben verpackt	248685	3 g
Bezeichnungsschilder Set für BG001, BG023			
	Tastenschild Set beinhaltet 8 Schilder 5x Leerschild ohne Text in den Farben rot, grün, weiß, blau, gelb 1x Schild in der Farbe rot, Text: STOP 1x Schild in der Farbe grün, Text: START 1x Schild in der Farbe blau, Text: RESET	321791	-
Schilder Set für BG732			
	Schilder Set beinhaltet 2 Schilder Ø 30,8 mm 1x Schild mit Text HAND-0-AUTO 1x Schild mit Text LOCAL-REMOTE	321792	-
Schutzkragen			
	8602C3-751 Kunststoff / rot für Pilzschlüsseltaster / Pilzsperrtaster Ø 39 BG006, BG009, BG010, BG012	257707	20 g
	8602C3-751 Kunststoff / gelb für Pilzschlüsseltaster / Pilzsperrtaster Ø 39 BG006, BG009, BG010, BG012	257708	20 g
Schildträger			
	Gr. 1, ohne Einlegeschild, Beschriftung 1-zeilig für Betätigungsvorsätze Ø 39	223566	2 g

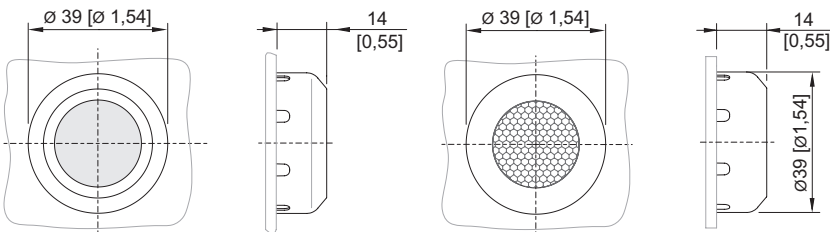
Ersatzteile				
Abbildung	Beschreibung	Art. Nr.	Gewicht	
Schildträger				
	Gr. 2, ohne Einlegeschild, Beschriftung 1- oder 2-zeilig für Betätigungsvorsätze Ø 39	223567	2 g	
	Gr. 3, ohne Einlegeschild, Beschriftung 1-, 2- oder 3-zeilig für Betätigungsvorsätze Ø 39	223568	2 g	
Spezialschlüssel				
	zum Festziehen der Kunststoffgegenmutter	169101	30 g	
Druckplatten				
	Ø 37 mm 3 Kontaktelemente	215436	2 g	
	Ø 48,5 mm 4 Kontaktelemente	215437	2 g	
	für Doppeldrucktaster 4 Kontaktelemente	221706	1 g	
	für Schlüsselschalter und Drehgriff axial 1 bis 2 Kontaktelemente	253627	1 g	
	für Schlüsselschalter und Drehgriff axial 3 bis 4 Kontaktelemente	221707	1 g	
Abdeckung				
	für NEC Leuchtmelder BG 054 und NEC Potentiometer BG 092	252023	38 g	
	für NEC Fronteinbau Leuchtmelder BG 054	253260	30 g	
Träger für Fronteinbau				
	8602/3 Träger für Kabelkanal	248673	50 g	

Ersatzteile			
Abbildung	Beschreibung	Art. Nr.	Gewicht
Adapter für Fronteinbau			
	8602/3 Fronteinbau für Leuchtmelder Reihe 8010/6 und Kontaktelement Reihe 8082/3	227038	8 g
	8602/3 Fronteinbau für Steuerschalter Reihe 8008	260081	-
LED Leuchtmelder für Fronteinbau			
	für Fronteinbau Ex e	240900	30 g
	für Fronteinbau Ex i	240901	30 g
	für Fronteinbau EEB	274899	34 g
Kontaktelement 8082/3			
	für Fronteinbau Öffner	240898	25 g
	für Fronteinbau Schließer	240899	25 g

Maßzeichnung (alle Maße in mm [Zoll]) – Änderungen vorbehalten



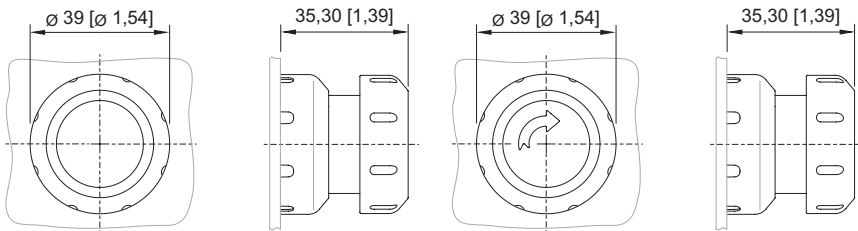
Einbaustermaß
mit / ohne Zusatz-Bezeichnungsschild



8602/3-001 Drucktaster
Betätigungsvorsatz mit axialer Betätigung

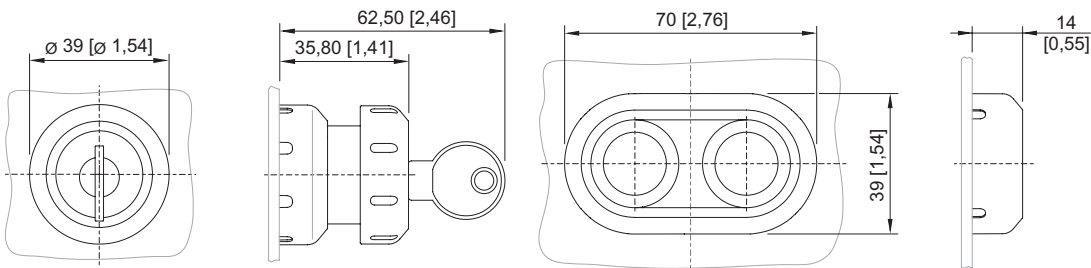
8602/3-735 Leuchtdrucktaster
Betätigungsvorsatz mit axialer Betätigung

E4



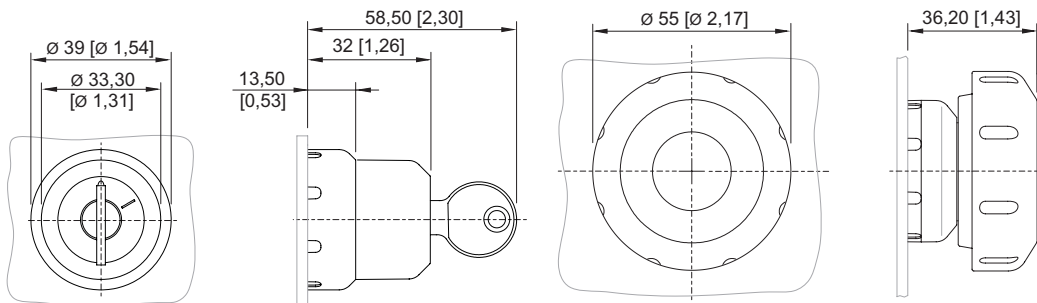
8602/3-003 Pilzdrucktaster schwarz
8602/3-004 Pilzdrucktaster rot / schwarz
Betätigungsvorsatz mit axialer Betätigung

8602/3-010 Pilzsperrtaster rot / gelb
8602/3-012 Pilzsperrtaster schwarz / schwarz
Betätigungsvorsatz mit axialer Betätigung



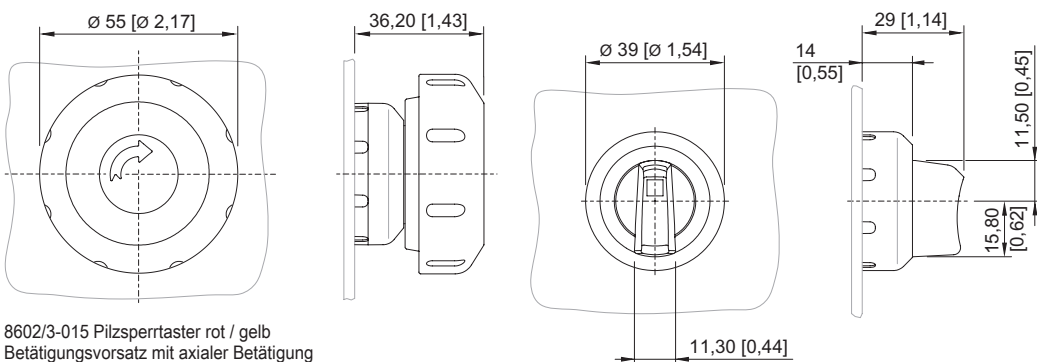
8602/3-006 Pilzschlüsseltaster rot / schwarz
8602/3-009 Pilzschlüsseltaster rot / gelb
Betätigungsvorsatz mit axialer Betätigung

8602/3-023 Doppeldrucktaster
Betätigungsvorsatz mit axialer Betätigung



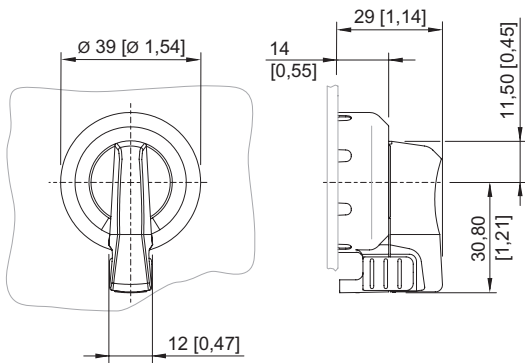
8602/3-008 MS Schüsselschalter
Betätigungsvorsatz mit axialer Betätigung

8602/3-014 Pilzdrucktaster rot / schwarz
8602/3-703 Pilzdrucktaster schwarz / schwarz
Betätigungsvorsatz mit axialer Betätigung

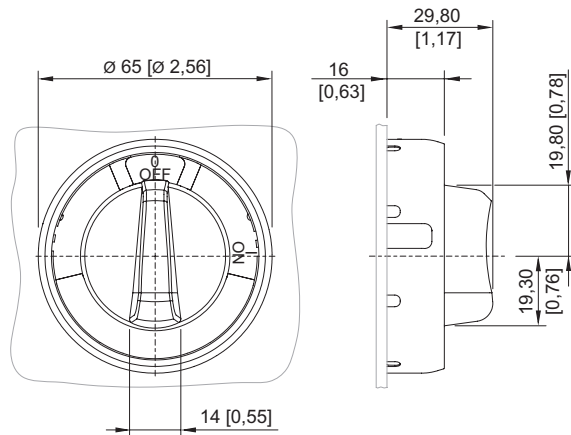


8602/3-015 Pilzsperrtaster rot / gelb
Betätigungsvorsatz mit axialer Betätigung

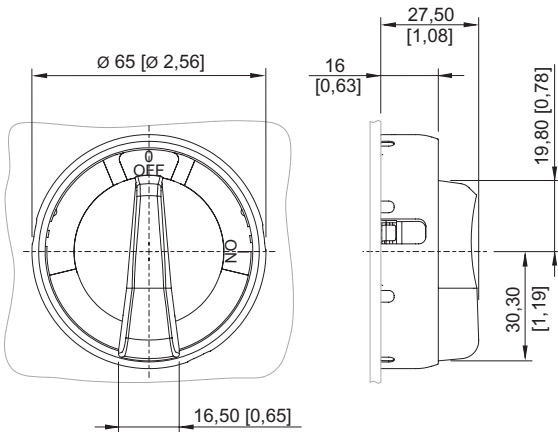
8602/3-726 Drehgriff axial, nicht abschließbar
Betätigungsvorsatz mit axialer Betätigung



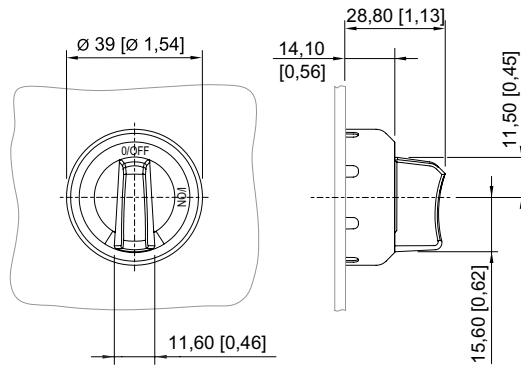
8602/3-727 Drehgriff axial, abschließbar
Betätigungsvorsatz mit axialer Betätigung



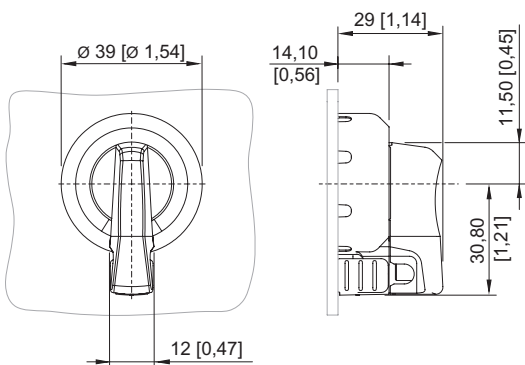
8602/3-728 Drehgriff, Griff schwarz, Schutzkragen rot
8602/3-729 Drehgriff, Griff rot, Schutzkragen schwarz
Betätigungsvorsatz mit radialer Betätigung



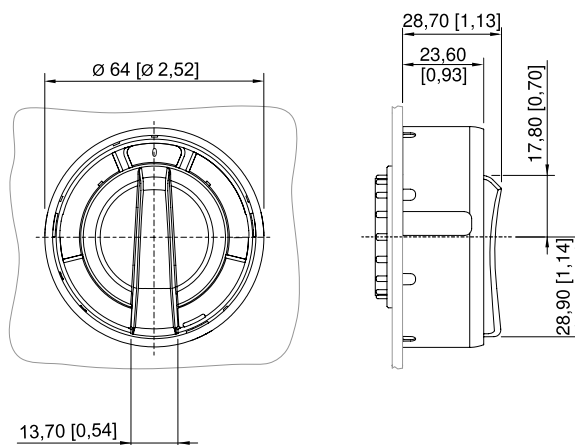
8602/3-730 Drehgriff, Griff rot, Schutzkragen gelb
8602/3-731 Drehgriff, Griff schwarz, Schutzkragen
schwarz
Betätigungsvorsatz mit radialer Betätigung



8602/3-732 Drehgriff, nicht abschließbar
Betätigungsvorsatz mit radialer Betätigung

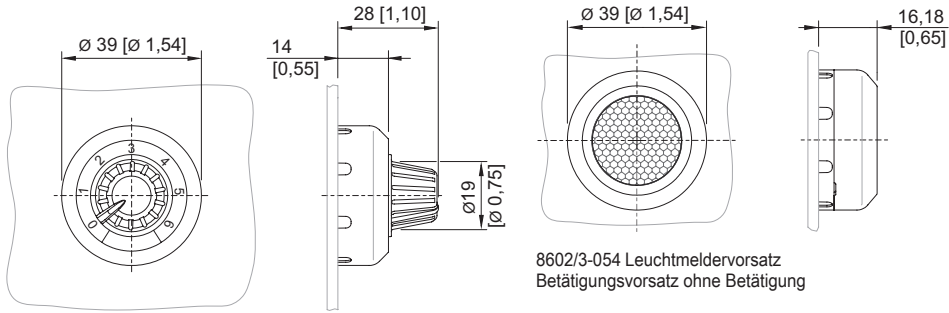


8602/3-734 Drehgriff, 1-fach abschließbar
Betätigungsvorsatz mit radialer Betätigung



8602/3-736 Drehgriff Maxi, Griff schwarz,
Schutzkragen schwarz
8602/3-737 Drehgriff Maxi, Griff rot, Schutzkragen
gelb
Betätigungsvorsatz mit radialer Betätigung

E4



8602/3-092 Potentiometerersatz
Betätigungsvorsatz mit radialer Betätigung

8602/3-054 Leuchtmeldersatz
Betätigungsvorsatz ohne Betätigung

Verwendung der Betätigungsvorsätze

			mögliche Einbauelemente Tragschienenmontage						mögliche Einbauelemente Fronteinbau		
			8082		8010	8208/24	8008	8006	8082/8010 Adapter 227038	8008 mit Adapter 260081	
			1/2 Elemente	3 Elemente	4 Elemente				max. 3 Elemente		
BG: 8602C3- xxx	Betätigungsvorsatz	Betätigungs- richtung	Standard	Druckplatte SAP-Nr.							
001	Drucktaster	axial	x	215436	215437	--	x	--	--	x	--
003	Pilzdrucktaster schwarz	axial	x	215436	215437	--	x	--	--	x	--
004	Pilzdrucktaster rot	axial	x	215436	215437	--	x	--	--	x	--
006	Pilzschlüsseltaster	axial	x	215436	215437	--	x	--	--	x	--
008	Schlüsselschalter	axial	2 x 253627 ¹⁾	--	2 x 221707 ¹⁾	--	--	--	--	2 x 253627 1 links / 1 rechts	--
009	Pilzschlüsseltaster NOT-AUS	axial	x	215436	215437	--	x	--	--	x	--
010	Pilzsperrtaster NOT-AUS	axial	x	215436	215437	--	x	--	--	x	--
012	Pilzsperrtaster schwarz	axial	x	215436	215437	--	x	--	--	x	--
014	Pilzdrucktaster rot, Ø 55	axial	x	215436	215437	--	x	--	--	x	--
015	Pilzsperrtaster NOT-AUS, Ø 55	axial	x	215436	215437	--	x	--	--	x	--
023	Doppeldrucktaster	axial	x	--	2 x 221706	--	--	--	--	1 links / 1 rechts	--
054	Leuchmeldervorsatz	--	--	--	--	x	--	--	--	--	--
092	Potentiometervorsatz	radial	--	--	--	--	x	--	--	--	--
703	Pilzdrucktaster schwarz, Ø 55	axial	x	215436	215437	--	x	--	--	x	--
726	Drehgriff axial, nicht abschließbar	axial	2 x 253627 ¹⁾	--	2 x 221707 ¹⁾	--	--	--	--	2 x 253627 1 links / 1 rechts	--
727	Drehgriff axial, abschließbar	axial	2 x 253627 ¹⁾	--	2 x 221707 ¹⁾	--	--	--	--	2 x 253627 1 links / 1 rechts	--
728	Drehgriff groß, erhöht, sw-sw	radial	--	--	--	--	--	x	x	--	x
729	Drehgriff groß, erhöht, rt-ge	radial	--	--	--	--	--	x	x	--	x
730	Drehgriff groß, rt-ge	radial	--	--	--	--	--	x	x	--	x
731	Drehgriff groß, sw-sw	radial	--	--	--	--	--	x	x	--	x
732	Drehgriff klein, sw-sw	radial	--	--	--	--	--	x	--	--	x
734	Drehgriff klein, abschließbar	radial	--	--	--	--	--	x	--	--	x
735	Leuchtdrucktaster	axial	x	215436 ¹⁾	--	x	--	--	--	x	--
736	Drehgriff Maxi, sw-sw	radial	--	--	--	--	--	x	x	--	x
737	Drehgriff Maxi, rt-ge	radial	--	--	--	--	--	x	x	--	x

¹⁾in der verpackten Baugruppe beigelegt

Funktionen

Druckastervorsatz	Tastfunktion; austauschbare Beschriftungsschilder
Pilzdruckastervorsatz	Tastfunktion; austauschbare Beschriftungsschilder
Pilzsperrastervorsatz	Verriegelung durch Drücken; Entsperren durch Rechtsdrehung; gelbes Unterlegschild beigefügt; für NOT-AUS-Funktion einsetzbar
Pilzschlüsseltastervorsatz	Verriegelung durch Drücken; entsperren nur mit Schlüssel; gelbes Unterlegschild beigefügt; für NOT-AUS-Funktion einsetzbar
Schlüsseltastervorsatz	Schaltfunktion mit 2 oder 3 Raststellungen; Schlüssel in allen Stellungen abziehbar; Funktion „tastend“ und/oder „Schlüssel nicht abziehbar“ sind codierbar
Doppeldruckastervorsatz	Tastfunktion; 2 Drucktaster in einem Vorsatz; austauschbare Beschriftungsschilder
Drehgriff, axial	Schaltfunktion mit 2 oder 3 Raststellungen
Verschlussstück	zum Verschließen nicht benutzter Deckelbohrungen
Drehgriff, klein	Schaltfunktion
Drehgriff, groß	Schaltfunktion
Potentiometer	Stufenlos regelbar
Leuchtdrucktaster	Tast-/Leuchtfunktion; austauschbare Farbfilter
Leuchtmelder	Leuchtfunktion; austauschbare Farbkappen