



- Einfache, frontseitige Parametrierung
- Bitrefresh-Funktion erhöht die Signalqualität
- Einstellbare Übertragungsgeschwindigkeiten zwischen 1,2 kbit/s und 1,5 Mbit/s - automatisch bei Profibus DP
- Feldschnittstelle Nicht-Ex i

MY R. STAHL 9185B



Der Feldbus-Trennübertrager der Reihe 9185/12 dient zur galvanisch getrennten Übertragung von Kommunikationssignalen. Er verhindert eventuelle Ausgleichsströme und schützt empfindliche Endgeräte vor transienten Einkopplungen. Damit sichert er die ungestörte Signalübertragung für Profibus DP, Modbus RTU und Servicebus von R. STAHL. Die RS-232 Schnittstelle ermöglicht eine PC-Ankopplung.

	IECEX / ATEX					
Zone	0	1	2	20	21	22
Ex-Schnittstelle		•	•		•	•
Installation in			•			

	NEC® 500 CE Code Appendix J					
	Class I		Class II		Class III	
Division	1	2	1	2	1	2
Ex-Schnittstelle		•		•		
Installation in		•				

	CE Code Section 18					
	NEC® 505			NEC® 506		
	Class I					
Zone	0	1	2	20	21	22
Ex-Schnittstelle			•			
Installation in			•			

Auswahltabelle					
Produktbeschreibung	Feldbus-Trennübertrager ISpac				
Schnittstellen Feldseite	Schnittstellen sicherer Bereich	Produkt-Typ	Art. Nr.	Gewicht	
RS 485 / RS 422 (umschaltbar)	RS 232, RS 422, RS 485	9185/12-45-10s	227600	350 g	

Technische Daten	
Explosionsschutz	
IECEX Gasexplosionsschutz	Ex nA IIC T4 Gc
ATEX Gasexplosionsschutz	Ⓜ II 3 G Ex nA IIC T4 Gc
Bescheinigungen	ATEX (BVS), IECEx (BVS), Kanada (FM), USA (FM), Volksrepublik China (NEPSI)
Schiffszulassung	ABS, BVIS, CCS, EU RO MR (DNV), KR, LR
Konformitätserklärungen	ATEX (EUK), Volksrepublik China (CCC)
Elektrische Daten	
Pegel Schnittstelle Feldseite	EIA RS 485, EIA RS 422
Anschluss	Sub-D Buchse X3, 9-polig (Schnittstelle Feldseite)
Einstellungen Schnittstellen	feste Übertragungsgeschwindigkeit oder automatische Erkennung > 9,6 kbit/s (nur bei Profibus DP)
Leitungslänge Schnittstelle Feldseite	abhängig von Übertragungsgeschwindigkeit und Kabel
Anzeige Datenempfang	LED grün "RxD3"
Datenrate elektrische Schnittstelle	1,2 kbit/s - 1,5 Mbit/s
Abschlusswiderstand Schnittstelle Feldseite	im externen Stecker zuschalten
Hilfsenergie	
Hilfsenergie	24 V AC / DC

Technische Daten

Hilfsenergie

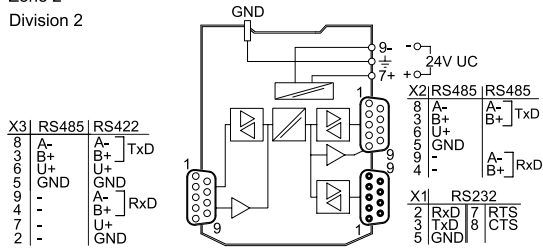
Nennstrom 66 mA

Technische Zeichnung – Änderungen vorbehalten

Sicherer Bereich

Zone 2

Division 2

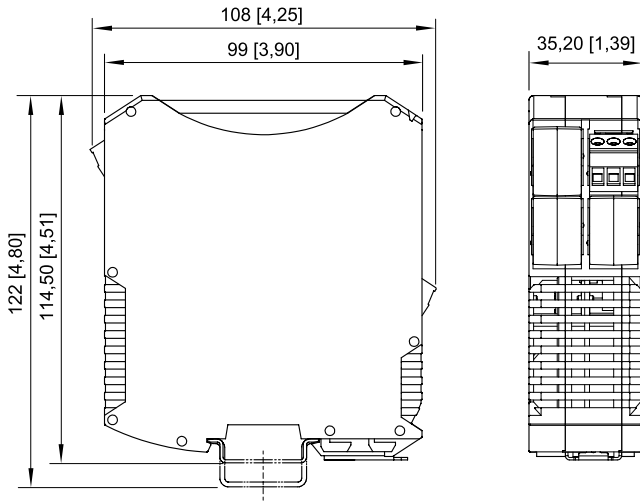


Anschlussplan 9185/12

Zubehör

Abbildung	Beschreibung	Art. Nr.	Gewicht
	9-polig zum Anschluss von Feldbus bzw. Servicebus an CPU & Power Module Typ 9440/15, Feldbus-Trennübertrager 9185 und Medienkonverter 9786/15-12. Der Abschlusswiderstand ist eingebaut und schaltbar. Für nicht eigensichere RS-485. Umgebungstemperatur: -40 °C ... +75 °C	105715	60 g

Maßzeichnung (alle Maße in mm [Zoll]) – Änderungen vorbehalten



ISpac Reihe 9185, 9192 mit Schraubklemme