



- 16 Kanäle paarweise als Eingang oder Ausgang verwendbar
- Ein-/Ausgänge Ex ec mit Leitungsfehlerüberwachung und LED Fehler- und Statusanzeige je Kanal
- Modul in Zone 2 unter Spannung austauschbar (hot swap)

A4

## MY R. STAHL 9471B



Das Digital Input Output Modul 9471/35 für Zone 2 hat 16 extern gespeiste Kanäle, die paarweise zum Betrieb als Eingang für Kontakte, NAMUR-Initiatoren (EN 60947-5-6) und PNP-Initiatoren oder als Ausgang für low-power-Magnetventile verwendbar sind. 8 Eingänge sind für Frequenzen bis 20 kHz verwendbar, 4 Drehrichtungserkennung. Alle Ein-/Ausgänge sind kurzschlussfest und galvanisch vom System getrennt.

	IECEX / ATEX					
	0	1	2	20	21	22
Zone						
Ex-Schnittstelle			•			
Installation in			•			

	NEC® 500 CE Code Appendix J					
	Class I		Class II		Class III	
Division	1	2	1	2	1	2
Ex-Schnittstelle		•				
Installation in		•				

	CE Code Section 18					
	NEC® 505			NEC® 506		
	Class I					
Zone	0	1	2	20	21	22
Ex-Schnittstelle			•			
Installation in			•			

Auswahltabelle				
Installation	Zone 2 und im sicheren Bereich			
Anzahl der Kanäle	Produkt-Typ		Art. Nr.	Gewicht
(paarweise parametrierbar) 16 Ex ec Ein-/Ausgänge	9471/35-16-11		230225	275 g

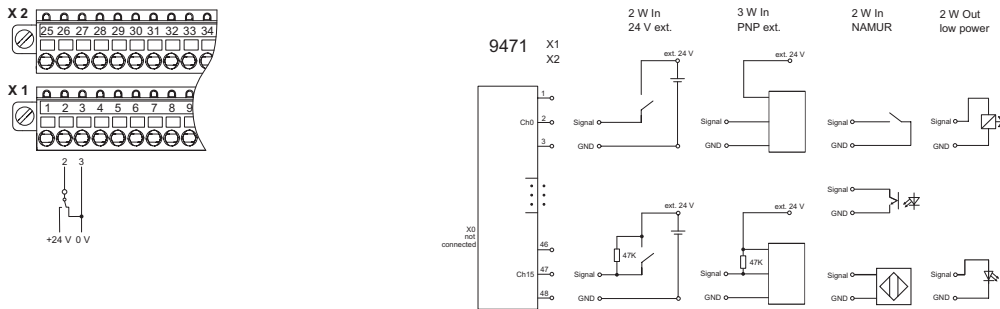
2 Klemmen bitte separat bestellen - siehe Zubehör und Ersatzteile

Technische Daten	
Explosionsschutz	
IECEX Gasexplosionsschutz	Ex ec ic [ja Ga] IIC T4 Gc
ATEX Gasexplosionsschutz	II 3 (1) G Ex ec ic [ja Ga] IIC T4 Gc
Bescheinigungen	ATEX (DEK), IECEX (DEK), Indien (PESO), Kanada (FM), Korea (KTL), USA (FM), Volksrepublik China (NEPSI)
Schiffszulassung	ABS, BVIS, EU RO MR (DNV), KR, LR
Konformitätserklärungen	ATEX (EUK), Volksrepublik China (CCC)
Elektrische Daten	
Max. Anzahl 3-Leiter PNP Eingänge	16 (Kanäle 0 ... 15)
Hilfsenergie	
Stromaufnahme	90 mA
Max. Leistungsaufnahme	2,2 W
Max. Verlustleistung	0,7 W
Eingang	
Max. Anzahl Frequenzeingänge	8 (Kanal 8 ... 15)

### Technische Daten

Eingang		
Hinweis	Max. Speisespannung PNP:	24 V extern gespeist
	IEC 60947-5-6-1999 (NAMUR), 3-Leiter-PNP-Initiatoren bzw. aktive 24 V Signale mit und ohne parallelgeschalteten Widerstand 47 kΩ	
Ausgang		
Hinweis	Ausgangskennlinie, siehe Datenblatt im Internet unter r-stahl.com (MY R. STAHL 9471B)	
Umgebungsbedingungen		
Umgebungstemperatur	-40°C ... +75°C	
Mechanische Daten		
Schutzart (IP) (IEC 60529)	IP20	
Breite	96,5 mm	
Höhe	67 mm	
Länge	128 mm	

### Technische Zeichnung – Änderungen vorbehalten



Anschlussdiagramm 9471/35

### Zubehör

Abbildung	Beschreibung	Art. Nr.	Gewicht
<b>Steckbare Klemme</b>			
	1,5 mm <sup>2</sup> mit Arretierung, 24 polig, Federzuganschluss, schwarz, zum Anschluss der Feldsignale an I/O Module, für nicht eigensichere Feldstromkreise Achtung: Nur für I/O Modul 9469, 9471 und 9472 Beschriftung: 1 ... 24	245090	20 g
	1,5 mm <sup>2</sup> mit Arretierung, 24 polig, Federzuganschluss, schwarz, zum Anschluss der Feldsignale an I/O Module, für nicht eigensichere Feldstromkreise Achtung: Nur für I/O Modul 9469, 9471 und 9472 Beschriftung: 25 ... 48	245091	20 g
<b>Widerstand Störmeldungsunterdrückung</b>			
	Die Widerstände dienen zur Störmeldungsunterdrückung bei nicht verwendeten I/O Kanälen Widerstandswert: 5K6 / 0,5 W Geeignet für: AIM 9468; UMH 9469; DIOM 9470; DIOM 9471; DIOM 9472; DOM 9475 Für eigensichere Stromkreise (einfaches elektrisches Betriebsmittel nach EN 60079-11)	244911	-
<b>Trennwand</b>			
	Zur Montage zwischen eigensicheren und nicht-eigensicheren Anschlüssen der I/O-Module, um die 50 mm Fadenmaß einzuhalten	220101	10 g

Zubehör			
Abbildung	Beschreibung	Art. Nr.	Gewicht
<b>Warnschild</b>			
	„Module nur mit feuchtem Tuch säubern.“	162796	1 g
<b>DIN A4 Bogen</b>			
	Für Beschriftungsschild an I/O-Modulen; 6 Schilder pro Bogen; Ausdruck IS Wizard; Verpackungseinheit = 20 Bogen	162832	1 g
<b>Beschriftungstreifen</b>			
	„FB Addr ... Mod No ...“ für steckbare Klemme, 26 Stück auf Bogen	162788	1 g
<b>Vibrations-Halterung Set</b>			
	Bei Installation mit extremen Vibrationen (> 0,7 g und max. 4 g) können die Vibrations-Halterungen 9490 als zusätzliche Maßnahme eingesetzt werden und sorgen für mechanische Stabilität der einzelnen Module. Zur Befestigung von: alle I/O-Module, außer 9477/12 und 9478 Anzahl der Halterungen im Set: 8 Schrauben (Art. Nr. 275516) müssen separat bestellt werden!	271920	-
<b>Schrauben Set</b>			
	Schrauben Set M5 x 14 (gewindefurchend) für Vibrations-Halterungen 9490 Anzahl der Schrauben im Set: 25	275516	-

**Maßzeichnung (alle Maße in mm [Zoll]) – Änderungen vorbehalten**

