



- LED Hochleistungsscheinwerfer mit bis zu 225 W Leistungsaufnahme
- Weitspannungseingang zwischen 110 V und 277 V (50 Hz und 60 Hz)
- Geeignet zum Betrieb an Zentralbatterieanlagen und DC Netzen (176 V bis 264 V DC)
- Drei Leistungsklassen stehen zur Verfügung: 100 W, 160 W und 225 W
- Für Marine- und Offshore-Anwendungen steht auch ein Gehäuse in Edelstahl 316L zur Verfügung
- Optional mit DALI Schnittstelle verfügbar

E2

## MY R. STAHL 6125B



Die neue Generation von LED Scheinwerfern für die Zone 1 setzt weiterhin auf das bewährte und robuste Gehäuse aus Edelstahl (optional Seewasserfest Edelstahl 316L). Durch das verkleinerte Design und durch eine neue Treibergeneration konnte aber signifikant das Gewicht reduziert werden und damit die Installations- und Benutzungsergonomie verbessert werden. Mit nun drei Leistungsklassen und den bereits bewährten drei Lichtverteilungskurven bietet der LED Scheinwerfer LED Licht in den drei Farbtemperaturen warmweiß, neutralweiß und kaltweiß an.

	IECEx / ATEX					
Zone	0	1	2	20	21	22
Installation in		•	•		•	•

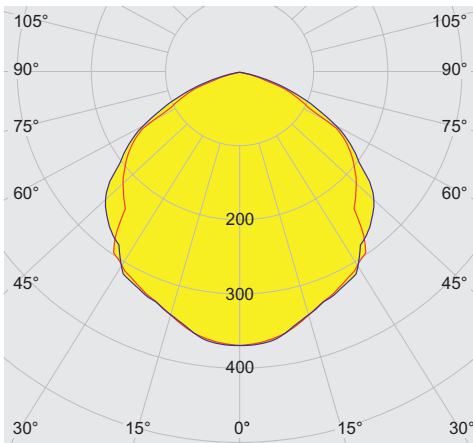
Auswahltabelle							
Farbtemperatur Lichtfarbe Farbwiedergabe		4000 K warmweiß ≥ 80					
Gehäusematerial	Lichtverteilung	Lampenleistung	Leuchtenlichtstrom	Leuchteneffizienz	Produkt-Typ	Art. Nr.	Gewicht
Edelstahl 1.4301, pulverbeschichtet einfach pulverbeschichtet	breitstrahlend	100 W	9860 lm	99 lm/W	6125/2124-1501-6014-331	284567	16.5 kg
		160 W	14097 lm	91 lm/W	6125/2124-3501-6014-331	284568	18.5 kg
		225 W	19261 lm	88 lm/W	6125/2124-5501-6014-331	284570	19 kg
	engstrahlend	225 W	20757 lm	94 lm/W	6125/2121-5501-6014-331	284581	19 kg
	medium strahlend	160 W	14888 lm	96 lm/W	6125/2122-3501-6014-331	284569	18.5 kg
	Edelstahl 1.4404, pulverbeschichtet doppelt pulverbeschichtet	breitstrahlend	100 W	9860 lm	99 lm/W	6125/2124-1501-6014-242	284582
160 W			14097 lm	91 lm/W	6125/2124-3501-6014-242	284583	18.5 kg
225 W			19261 lm	88 lm/W	6125/2124-5501-6014-242	284585	19 kg
engstrahlend		225 W	20757 lm	94 lm/W	6125/2121-5501-6014-242	284586	19 kg
medium strahlend		160 W	14888 lm	96 lm/W	6125/2122-3501-6014-242	284584	18.5 kg

Auswahltabelle							
Farbtemperatur Lichtfarbe Farbwiedergabe		5000 K neutralweiß ≥ 80					
Gehäusematerial	Lichtverteilung	Lampenleistung	Leuchtenlichtstrom	Leuchteneffizienz	Produkt-Typ	Art. Nr.	Gewicht
Edelstahl 1.4301, pulverbeschichtet einfach pulverbeschichtet	breitstrahlend	100 W	10208 lm	102 lm/W	6125/2124-1501-6015-331	284562	16.5 kg
		160 W	14595 lm	94 lm/W	6125/2124-3501-6015-331	284563	18.5 kg
		225 W	19941 lm	91 lm/W	6125/2124-5501-6015-331	284565	19 kg
	engstrahlend	225 W	21490 lm	98 lm/W	6125/2121-5501-6015-331	284566	19 kg
	medium strahlend	160 W	15413 lm	99 lm/W	6125/2122-3501-6015-331	284564	18.5 kg
	Edelstahl 1.4404, pulverbeschichtet doppelt pulverbeschichtet	breitstrahlend	100 W	10208 lm	102 lm/W	6125/2124-1501-6015-242	282402
160 W			14595 lm	94 lm/W	6125/2124-3501-6015-242	282403	18.5 kg
225 W			19941 lm	91 lm/W	6125/2124-5501-6015-242	282405	19 kg
engstrahlend		225 W	21490 lm	98 lm/W	6125/2121-5501-6015-242	282406	19 kg
medium strahlend		160 W	15413 lm	99 lm/W	6125/2122-3501-6015-242	282404	18.5 kg
Farbtemperatur Lichtfarbe Farbwiedergabe		5700 K kaltweiß ≥ 70					
Gehäusematerial	Lichtverteilung	Lampenleistung	Leuchtenlichtstrom	Leuchteneffizienz	Produkt-Typ	Art. Nr.	Gewicht
Edelstahl 1.4301, pulverbeschichtet einfach pulverbeschichtet	breitstrahlend	100 W	11574 lm	116 lm/W	6125/2124-1501-6011-331	282392	16.5 kg
		160 W	16631 lm	107 lm/W	6125/2124-3501-6011-331	282393	18.5 kg
		225 W	22654 lm	103 lm/W	6125/2124-5501-6011-331	282395	19 kg
	engstrahlend	225 W	24562 lm	111 lm/W	6125/2121-5501-6011-331	282396	19 kg
	medium strahlend	160 W	17444 lm	113 lm/W	6125/2122-3501-6011-331	282394	18.5 kg
	Edelstahl 1.4404, pulverbeschichtet doppelt pulverbeschichtet	breitstrahlend	100 W	11574 lm	116 lm/W	6125/2124-1501-6011-242	282397
100 W			11574 lm	116 lm/W	6125/2124-1501-6021-242	282407	16.5 kg
160 W			16631 lm	107 lm/W	6125/2124-3501-6011-242	282398	18.5 kg
225 W		22654 lm	103 lm/W	6125/2124-5501-6011-242	282400	19 kg	
engstrahlend		225 W	24562 lm	111 lm/W	6125/2121-5501-6011-242	282401	19 kg
medium strahlend		160 W	17444 lm	113 lm/W	6125/2122-3501-6011-242	282399	18.5 kg

Technische Daten			
Ausführung	Scheinwerfer LED 100 W	Scheinwerfer LED 160 W	Scheinwerfer LED 225 W
Explosionsschutz			
IECEx Gasexplosionsschutz	Ex db eb op is IIC T4 Gb	Ex db eb op is IIC T4 Gb	Ex db eb op is IIC T4 Gb
IECEx Staubexplosionsschutz	Ex tb op is IIIC T100 °C Db	Ex tb op is IIIC T100 °C Db	Ex tb op is IIIC T100 °C Db
ATEX Gasexplosionsschutz	Ⓔ II 2 G Ex db eb op is IIC T4 Gb	Ⓔ II 2 G Ex db eb op is IIC T4 Gb	Ⓔ II 2 G Ex db eb op is IIC T4 Gb
ATEX Staubexplosionsschutz	Ⓔ II 2 D Ex tb op is IIIC T100 °C Db	Ⓔ II 2 D Ex tb op is IIIC T100 °C Db	Ⓔ II 2 D Ex tb op is IIIC T100 °C Db

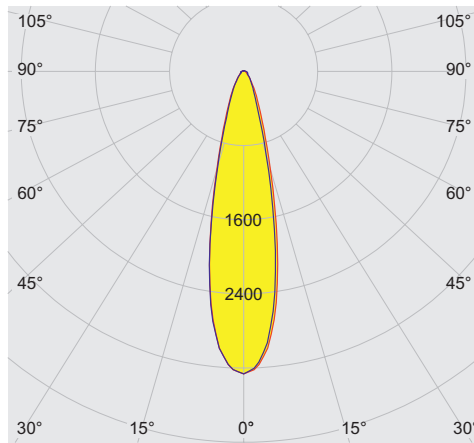
Technische Daten			
Ausführung	Scheinwerfer LED 100 W	Scheinwerfer LED 160 W	Scheinwerfer LED 225 W
<b>Explosionsschutz</b>			
Bescheinigungen	ATEX (BVIS), Brasilien (ULB), IECEx (BVIS), Indien (PESO)	ATEX (BVIS), Brasilien (ULB), IECEx (BVIS), Indien (PESO)	ATEX (BVIS), Brasilien (ULB), IECEx (BVIS), Indien (PESO)
Konformitätserklärungen	ATEX (EUK)	ATEX (EUK)	ATEX (EUK)
<b>Elektrische Daten</b>			
Bemessungsbetriebsspannung AC	110 ... 277 V	110 ... 277 V	110 ... 277 V
Frequenzbereich	50 – 60 Hz	50 – 60 Hz	50 – 60 Hz
<b>Umgebungsbedingungen</b>			
Umgebungstemperatur	-50 °C ... +60 °C	-60 °C ... +60 °C	-60 °C ... +60 °C
Umgebungstemperatur min. Hinweis	oberhalb -40 °C einschalten	oberhalb -40 °C einschalten	oberhalb -40 °C einschalten
Lagertemperatur	-40 °C ... +75 °C	-40 °C ... +75 °C	-40 °C ... +75 °C
<b>Lichttechnische Daten</b>			
Leuchtmittel	LED	LED	LED
<b>Mechanische Daten</b>			
Schutzart (IP)	IP66	IP66	IP66
Schutzklasse	I	I	I
Dichtungsmaterial	Silikon	Silikon	Silikon
Scheibenmaterial	verstärktes Glas	verstärktes Glas	verstärktes Glas
Anschlussklemmen eindringt max.	6 mm <sup>2</sup>	6 mm <sup>2</sup>	6 mm <sup>2</sup>
Schlagfestigkeit (IEC 62262)	IK10	IK10	IK10
Befestigung	mit Bügel, SS316L	mit Bügel, SS316L	mit Bügel, SS316L
<b>Komponenten</b>			
Kabelverschraubungen	1 x M25 x 1,5 CMP-25A2F	1 x M25 x 1,5 CMP-25A2F	1 x M25 x 1,5 CMP-25A2F

**Lichtverteilungskurven – Änderungen vorbehalten**



cd/klm  
— C0 - C180     — C90 - C270

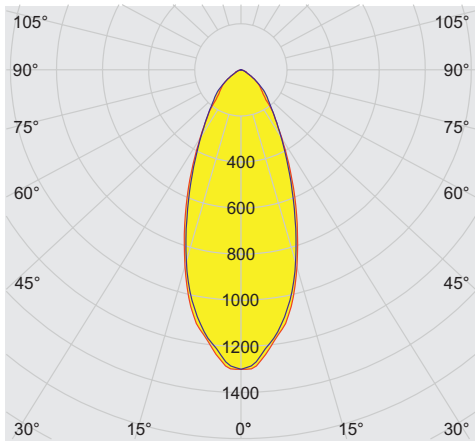
typ. breitstrahlend



cd/klm  
— C0 - C180     — C90 - C270

typ. engstrahlend

E2



cd/klm 100%

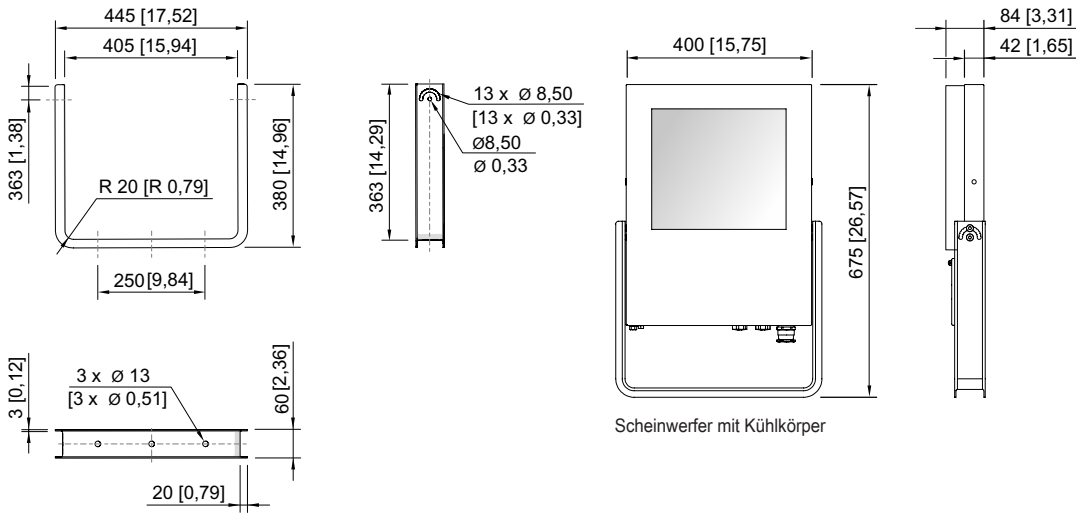
— C0 - C180 — C90 - C270

typ. mediumstrahlend

Zubehör			
Abbildung	Beschreibung	Art. Nr.	Gewicht
<b>Montageset</b>			
	für Mastmontage bei Mastdurchmesser 50 mm - Edelstahl SS316L (1.4404 bzw. V4A) ohne Pulverbeschichtung	283361	5 kg
	für Mastmontage bei Mastdurchmesser 60 mm - Edelstahl SS316L (1.4404 bzw. V4A) ohne Pulverbeschichtung	263824	5 kg
<b>Ringschraube</b>			
	M6 (4 Stück), montierbar direkt in Einpressmuttern	254234	202 g
<b>Befestigungsbügel</b>			
	Stahlblech, einlagige Pulverbeschichtung	244604	3.09 kg
	Edelstahl SS316L (1.4404 bzw. V4A) ohne Pulverbeschichtung	221589	3.13 kg

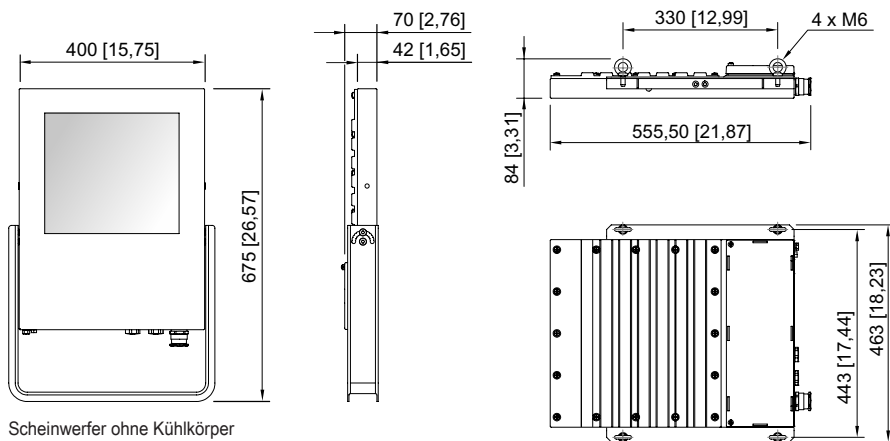
Maßzeichnung (alle Maße in mm [Zoll]) – Änderungen vorbehalten

**E2**



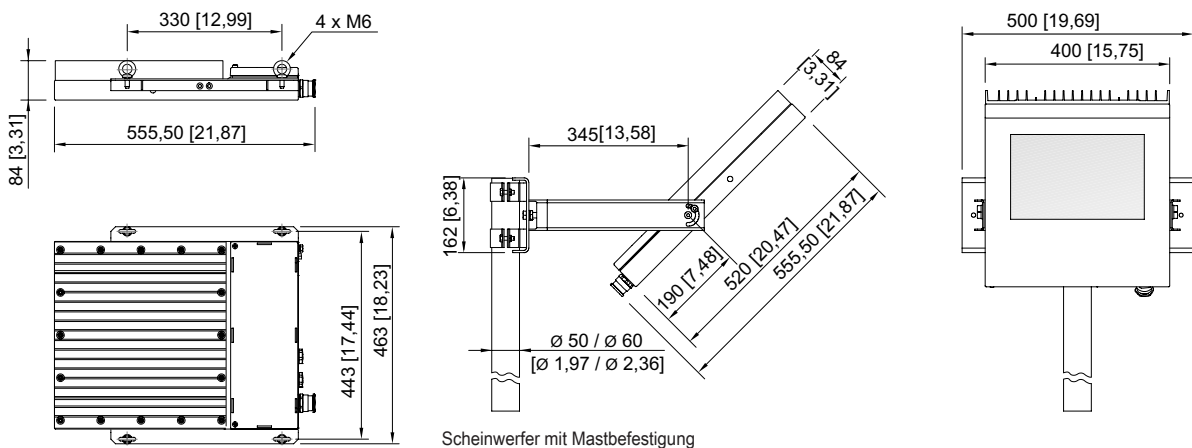
Scheinwerfer mit Kühlkörper

Montagebügel



Scheinwerfer ohne Kühlkörper

Scheinwerfer ohne Kühlkörper, mit Ringösen



Scheinwerfer mit Kühlkörper, mit Ringösen

Scheinwerfer mit Mastbefestigung

E2

