



- Geprüft und zugelassen nach Zündschutzart Ex ec, damit entfällt die Schwadensicherheitsprüfung
- Edelstahlgehäuse als Standard für Langlebigkeit und Sicherheit auch bei rauen Umgebungsbedingungen
- Extrem großer Umgebungstemperaturbereich zwischen -60 °C und +60 °C
- Robuste Ausführung mit IK10 und IP66
- Weitbereichseingang mit optional 100 V bis 277 V
- DALI Versionen verfügbar für Steuerung, Überwachung und Schalten der Leuchten

E2

MY R. STAHL 6525C



Die überarbeitete Generation der LED Scheinwerfer für die Zone 2 bietet nun auch speziell für den Europäischen Markt eine Variante in der Zündschutzart Ex ec an. Dadurch bleibt der zeitaufwendige Schwadensicherheitstest erspart. Der Weitbereichseingang bietet nun auch die elektrischen Installationsbedingungen für den weltweiten Einsatz. Mit dem optionalen DALI Interface öffnet der Scheinwerfer die Tür zur digitalen Beleuchtungsanlage. Durch den extrem niedrigen Einschaltstrom werden auch bestehende Installationen unterstützt, da die bereits installierten Schutzschalter nicht ausgetauscht werden müssen.

	IECEX / ATEX					
Zone	0	1	2	20	21	22
Installation in			•		•	•

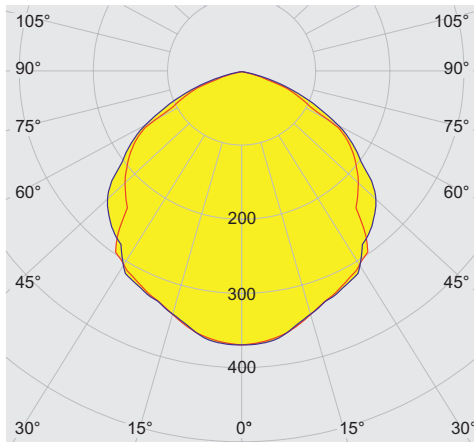
Auswahltabelle									
Gehäusematerial		Edelstahl 1.4301, pulverbeschichtet einfach pulverbeschichtet							
Lampenleistung	Lichtverteilung	Leuchtenlichtstrom	Leuchteneffizienz	Bohrungen	Kabelverschraubungen	Verschlussstopfen	Produkt-Typ	Art. Nr.	Gewicht
100 W	breitstrahlend	10824 lm	108 lm/W	3 x M25	CMP-25A2F 1 x M25 x 1,5	2 x M25 x 1,5	6525/2224-1501-6015-331	284537	16 kg
160 W	breitstrahlend	15550 lm	100 lm/W	3 x M25	CMP-25A2F 1 x M25 x 1,5	2 x M25 x 1,5	6525/2224-3501-6015-331	284538	18 kg
	medium strahlend	15413 lm	99 lm/W	3 x M25	CMP-25A2F 1 x M25 x 1,5	2 x M25 x 1,5	6525/2222-3501-6015-331	284539	15 kg
225 W	breitstrahlend	20909 lm	95 lm/W	3 x M25	CMP-25A2F 1 x M25 x 1,5	2 x M25 x 1,5	6525/2224-5501-6015-331	284540	18.5 kg
	engstrahlend	21490 lm	98 lm/W	3 x M25	CMP-25A2F 1 x M25 x 1,5	2 x M25 x 1,5	6525/2221-5501-6015-331	284551	18.5 kg
Gehäusematerial		Edelstahl 1.4404, pulverbeschichtet doppelt pulverbeschichtet							
Lampenleistung	Lichtverteilung	Leuchtenlichtstrom	Leuchteneffizienz	Bohrungen	Kabelverschraubungen	Verschlussstopfen	Produkt-Typ	Art. Nr.	Gewicht
100 W	breitstrahlend	10824 lm	108 lm/W	3 x M25	CMP-25A2F 1 x M25 x 1,5	2 x M25 x 1,5	6525/2224-1501-6015-242	282367	16 kg
160 W	breitstrahlend	15550 lm	100 lm/W	3 x M25	CMP-25A2F 1 x M25 x 1,5	2 x M25 x 1,5	6525/2224-3501-6015-242	282368	18 kg
	medium strahlend	15413 lm	99 lm/W	3 x M25	CMP-25A2F 1 x M25 x 1,5	2 x M25 x 1,5	6525/2222-3501-6015-242	282369	18 kg

Auswahltabelle									
Gehäusematerial		Edelstahl 1.4404, pulverbeschichtet doppelt pulverbeschichtet							
Lampenleistung	Lichtverteilung	Leuchtenlichtstrom	Leuchteneffizienz	Bohrungen	Kabelverschraubungen	Verschlussstopfen	Produkt-Typ	Art. Nr.	Gewicht
225 W	breitstrahlend	20909 lm	95 lm/W	3 x M25	CMP-25A2F 1 x M25 x 1,5	2 x M25 x 1,5	6525/2224-5501- 6015-242	282377	18.5 kg
	engstrahlend	21490 lm	98 lm/W	3 x M25	CMP-25A2F 1 x M25 x 1,5	2 x M25 x 1,5	6525/2221-5501- 6015-242	282370	18.5 kg

Technische Daten			
Ausführung	Scheinwerfer LED 100 W	Scheinwerfer LED 160 W	Scheinwerfer LED 225 W
Explosionsschutz			
IECEX Gasexplosionsschutz	Ex db ec IIC T4 Gc	Ex db ec IIC T4 Gc	Ex db ec IIC T4 Gc
IECEX Staubexplosionsschutz	Ex tb op is IIIC T100 °C Db	Ex tb op is IIIC T100 °C Db	Ex tb op is IIIC T100 °C Db
ATEX Gasexplosionsschutz	Ⓜ II 3 G Ex db ec IIC T4 Gc	Ⓜ II 3 G Ex db ec IIC T4 Gc	Ⓜ II 3 G Ex db ec IIC T4 Gc
ATEX Staubexplosionsschutz	Ⓜ II 2 D Ex tb op is IIIC T100 °C Db	Ⓜ II 2 D Ex tb op is IIIC T100 °C Db	Ⓜ II 2 D Ex tb op is IIIC T100 °C Db
Bescheinigungen	ATEX (BVIS), IECEx (BVIS), Indien (PESO)	ATEX (BVIS), IECEx (BVIS), Indien (PESO)	ATEX (BVIS), IECEx (BVIS), Indien (PESO)
Konformitätserklärungen	ATEX (EUK)	ATEX (EUK)	ATEX (EUK)
Elektrische Daten			
Bemessungsbetriebsspannung AC	110 ... 277 V	110 ... 277 V	110 ... 277 V
Frequenzbereich	50 – 60 Hz	50 – 60 Hz	50 – 60 Hz
Umgebungsbedingungen			
Umgebungstemperatur	-50 °C ... +60 °C	-60 °C ... +60 °C	-60 °C ... +60 °C
Umgebungstemperatur min. Hinweis	oberhalb -40 °C einschalten	oberhalb -40 °C einschalten	oberhalb -40 °C einschalten
Lagertemperatur	-40 °C ... +75 °C	-40 °C ... +75 °C	-40 °C ... +75 °C
Lichttechnische Daten			
Leuchtmittel	LED	LED	LED
Farbwiedergabe	≥ 80	≥ 80	≥ 80
Farbtemperatur	5000 K	5000 K	5000 K
Mechanische Daten			
Schutzart (IP)	IP66	IP66	IP66
Schutzklasse	I	I	I
Dichtungsmaterial	Silikon	Silikon	Silikon
Scheibenmaterial	verstärktes Glas	verstärktes Glas	verstärktes Glas
Anschlussklemmen eindrängig max.	6 mm ²	6 mm ²	6 mm ²
Schlagfestigkeit (IEC 62262)	IK10	IK10	IK10
Befestigung	mit Bügel, SS316L	mit Bügel, SS316L	mit Bügel, SS316L

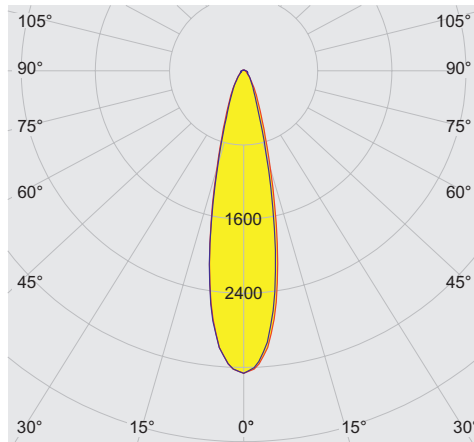
Lichtverteilungskurven – Änderungen vorbehalten

E2



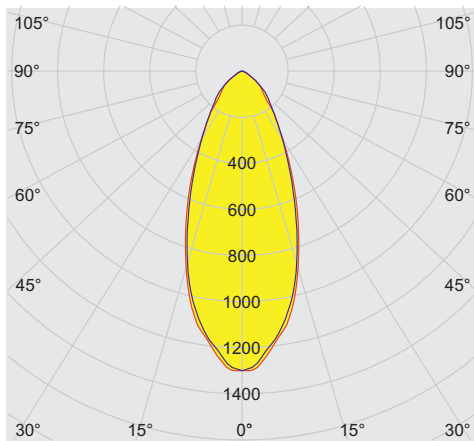
cd/klm 100%
— C0 - C180 — C90 - C270

typ. breitstrahlend



cd/klm 100%
— C0 - C180 — C90 - C270

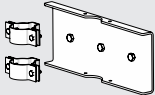

typ. engstrahlend




cd/klm 100%
— C0 - C180 — C90 - C270

typ. mediumstrahlend

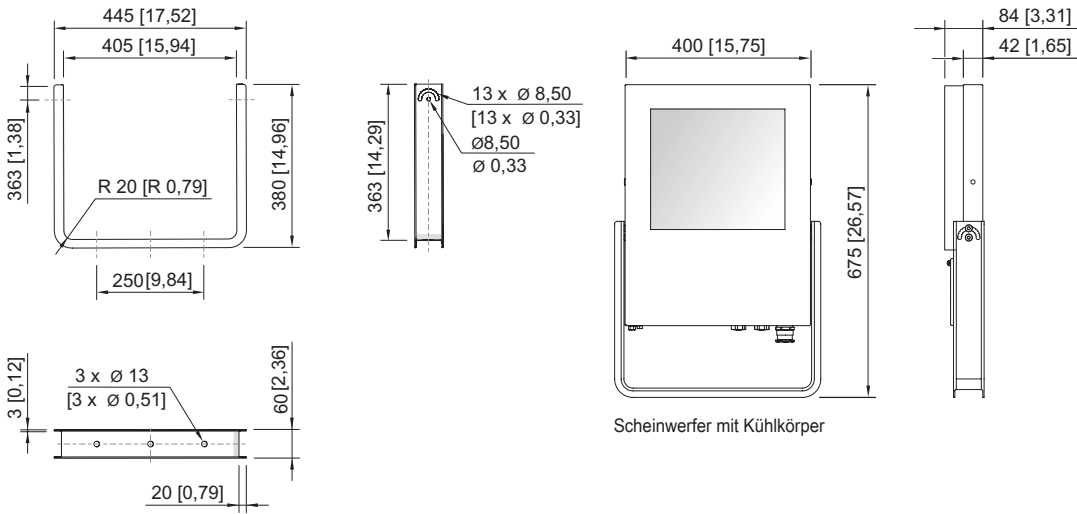
Zubehör

Abbildung	Beschreibung	Art. Nr.	Gewicht
Montageset			
	für Mastmontage bei Mastdurchmesser 50 mm - Edelstahl SS316L (1.4404 bzw. V4A) ohne Pulverbeschichtung	283361	5 kg
	für Mastmontage bei Mastdurchmesser 60 mm - Edelstahl SS316L (1.4404 bzw. V4A) ohne Pulverbeschichtung	263824	5 kg
Ringschraube			
	M6 (4 Stück), montierbar direkt in Einpressmuttern	254234	202 g

Zubehör

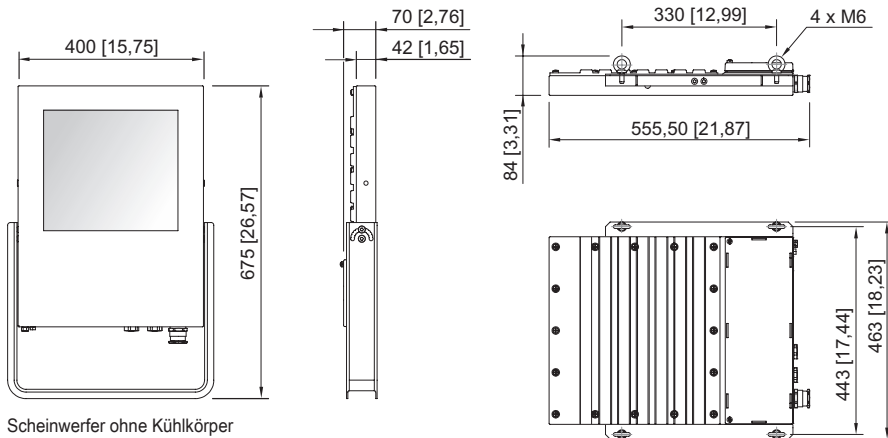
Abbildung	Beschreibung	Art. Nr.	Gewicht
Befestigungsbügel			
	Stahlblech, einlagige Pulverbeschichtung	244604	3.09 kg
	Edelstahl SS316L (1.4404 bzw. V4A) ohne Pulverbeschichtung	221589	3.13 kg

Maßzeichnung (alle Maße in mm [Zoll]) – Änderungen vorbehalten



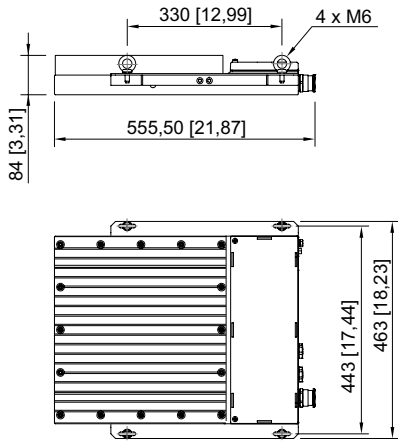
Scheinwerfer mit Kühlkörper

Montagebügel

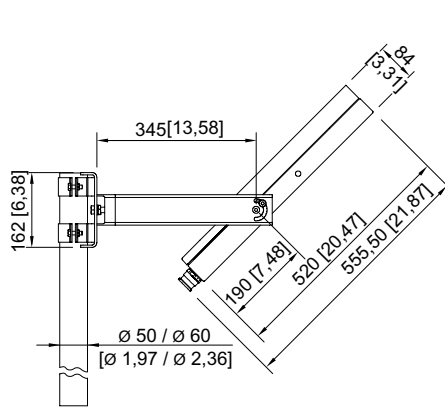


Scheinwerfer ohne Kühlkörper

Scheinwerfer ohne Kühlkörper, mit Ringösen



Scheinwerfer mit Kühlkörper, mit Ringösen



Scheinwerfer mit Mastbefestigung

