



- 24 V DC-Versorgungsmodul für IS1+ CPU Module und 16 I/O-Module
- Redundanz des Power Moduls mit Load-Sharing möglich
- Integrierter Verpolschutz
- Fehlermeldungen nach NE 107 (Überlast, Übertemperatur, Wartungsbedarf)
- Unterstützung von FDT/DTM, OPC UA und Webserver zur Integration in Asset-Management-Systeme
- Erweiterter Umgebungstemperaturbereich -40 ... +75 °C

MY R. STAHL 9445B



Das Power Modul 9445/32 dient zur eigensicheren Versorgung der CPU 9442/32 und bis zu 16 I/O Modulen. Der Anschluss der Hilfsenergie erfolgt über eine steckbare Klemme mit Kabelschwanz (Zubehör). Zur redundanten Versorgung der CPU 9442/32 und der I/O Modulen können zwei Power Module 9445/32 auf einen Sockel 9496/35 gesteckt werden. Das Power Modul 9445/32 überwacht sich selbst und meldet bei Überlast, zu hohen Umgebungstemperaturen und das Ende der Lebensdauer an Leitsysteme und Asset Management Systeme.

	IECEX / ATEX					
Zone	0	1	2	20	21	22
Ex-Schnittstelle		•	•			
Installation in		•	•			

Auswahltabelle				
Installation	Zone 1			
Hilfsenergie Nennspannung		Produkt-Typ	Art. Nr.	Gewicht
24 V DC		9445/32-12	279965	1.3 kg

CPU 9442/32, Sockel 9496/32 und Hilfsenergie- Set 24 V (siehe Zubehör) bitte separat bestellen.

Technische Daten	
Explosionsschutz	
IECEX Gasexplosionsschutz	Ex eb mb [ia Ga] [ib Gb] IIC T4 Gb
ATEX Gasexplosionsschutz	Ex II 2 (1) (2) G Ex eb mb [ia Ga] [ib Gb] IIC T4 Gb
Bescheinigungen	ATEX (PTB), IECEX (PTB), Volksrepublik China (NEPSI)
Konformitätserklärungen	ATEX (EUK), Volksrepublik China (CCC)
Hilfsenergie	
Hilfsenergie Nennspannung	24 V DC
Hilfsenergie Spannungsbereich	19 ... 32 V DC
Verpolschutz	ja
Redundanz	ja (durch Verwendung von zwei Power Modulen)

Technische Daten

Umgebungsbedingungen

Umgebungstemperatur	-40°C ... +65°C (ohne Montageplatte) -40°C ... +70°C (mit 3 mm Montageplatte Stahlblech) -40°C ... +75°C (mit 6 mm Montageplatte Aluminium)
---------------------	---

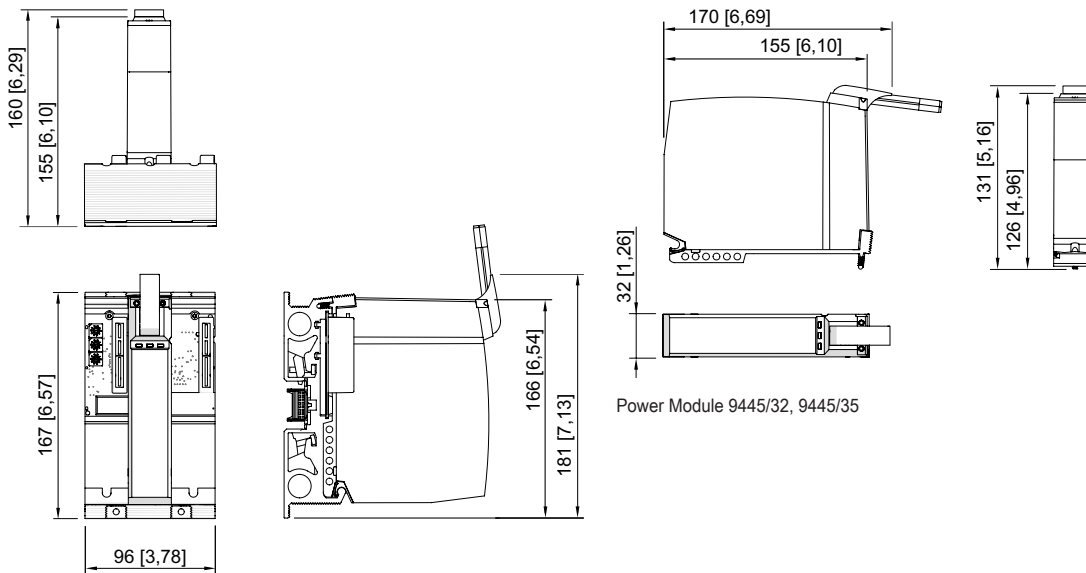
Mechanische Daten

Schutzart (IP) (IEC 60529)	IP30
----------------------------	------

Zubehör

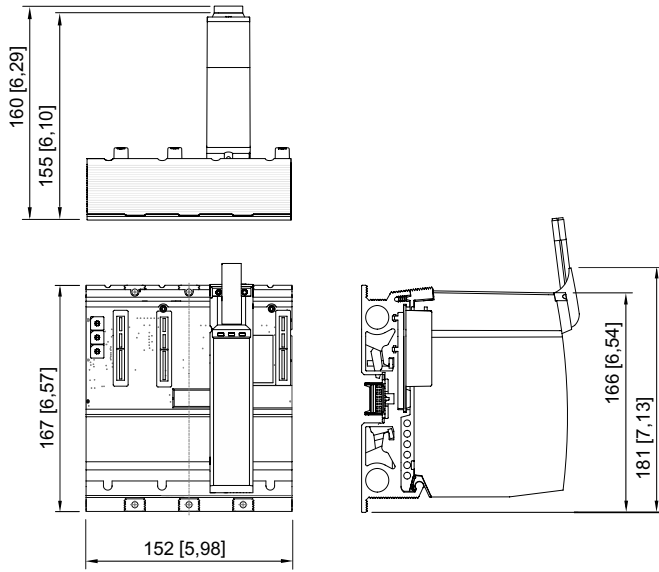
Abbildung	Beschreibung	Art. Nr.	Gewicht
Anschlussset			
	Hilfsenergie-Set 24 V (3 m)	261232	100 g
Reihe 9496/32 - Sockel für CPU & Power Module			
	Zone 1 3 Steckplätze zur Aufnahme von 1 x CPU und 2 x Power Modul oder 2 x CPU und 1 x Power Modul Maße ca. L = 167 mm, B = 96 mm, H = 50,6 mm	290095	400 g
	Zone 1 4 Steckplätze zur Aufnahme von 2 x CPU und 2 x Power Modul Maße ca. L = 167 mm, B = 152 mm, H = 50,6 mm	290162	600 g

Maßzeichnung (alle Maße in mm [Zoll]) – Änderungen vorbehalten



Power Module 9445/32, 9445/35 +
Sockel 9496 (3 Steckplätze)

Power Module 9445/32, 9445/35



Power Module 9445/32, 9445/35 +
Sockel 9496 (4 Steckplätze)