



- Sicheres Steuern von Motoren und anderen Lasten in Motorstartern und Energieverteilungen
- Zuverlässiger Schutz von Motoren in Verbindung mit dem Überlastrelais
- Weltweiter Einsatz durch internationale Zulassungen möglich
- Größte Flexibilität durch Weitbereichsspulenspannungen
- Großer Klemmbereich der Hauptklemmen

E9

MY R. STAHL 8550C



Das Schütz der Reihe 8550 von R. STAHL ist ein Motorlastschütz für den Einsatz in Motorstartern bis 37 kW / 50 hp bei 400 bzw. 480 V und anderen, leistungsorientierten Anwendungen. Es schaltet dabei AC-3, -4, -5 und -6 Lasten genauso zuverlässig wie AC-1 Betriebsströme. Auch für DC-1, -3 und -5 stehen Werte zur Verfügung. Mit nur drei Spulenspannungsbereichen werden Steuerspannungen von 20 bis 280 Volt abgedeckt. Bis zu vier Hilfskontakte sind optional erhältlich. Ergänzt um den ebenfalls in dieser Reihe erhältlichen Leistungsschalter und das Überlastrelais stehen Motorstarter bis 37 kW / 50 hp bei 400 bzw. 480 V zur Verfügung (weitere Leistungen auf Anfrage).

	IECEX / ATEX					
Zone	0	1	2	20	21	22
Installation in		•	•			

	NEC® 500 CE Code Appendix J					
	Class I		Class II		Class III	
Division	1	2	1	2	1	2
Installation in		•*				

	CE Code Section 18					
	NEC® 505			NEC® 506		
	Class I					
Zone	0	1	2	20	21	22
Installation in		•	•			

* Einschränkungen, siehe Zertifikat

Auswahltabelle				
Bemessungsbetriebsstrom	80 A			
Anschlussquerschnitt	10 – 25 mm²			
Anschlussquerschnitt AWG	8 ... 4 AWG			
Bemessungsbetätigungsspannung	Produkt-Typ		Art. Nr.	Gewicht
20 ... 33 V AC/DC	8550/1-CT-GLS3-80-25-U1S-22		307519	4.2 kg
83 ... 155 V AC/DC	8550/1-CT-GLS3-80-25-U2S-22		307520	4.2 kg
175 ... 280 V AC/DC	8550/1-CT-GLS3-80-25-U3S-22		307561	4.2 kg
Bemessungsbetriebsstrom	80 A			
Anschlussquerschnitt	25 – 95 mm²			
Anschlussquerschnitt AWG	4 ... 4/0 AWG			
Bemessungsbetätigungsspannung	Produkt-Typ		Art. Nr.	Gewicht
20 ... 33 V AC/DC	8550/1-CT-GLS3-80-95-U1S-22		287707	4.2 kg
83 ... 155 V AC/DC	8550/1-CT-GLS3-80-95-U2S-22		287708	4.2 kg
175 ... 280 V AC/DC	8550/1-CT-GLS3-80-95-U3S-22		283726	4.2 kg

Technische Daten	
Explosionsschutz	
Einsatzbereich (Zonen) Hinweis	Verwendbar in Zone 21 / 22 bei Schutz durch Gehäuse Ex tb / tc
IECEX Gasexplosionsschutz	Ex db eb IIC Gb
ATEX Gasexplosionsschutz	Ⓔ II 2 G Ex db eb IIC Gb

Technische Daten

Explosionsschutz

Kennzeichnung FMus	Class I, Div. 2, Groups A,B,C,D; Class I, Zone 1, AEx db eb IIC Gb
Kennzeichnung cFM	Class I, Zone 1, Ex db eb IIC Gb; Class I, Div. 2, Groups A,B,C,D;
Bescheinigungen	ATEX (FM), Brasilien (ULB), IECEx (FM), Kanada (FM), USA (FM)

Elektrische Daten

Bemessungsbetriebsspannung	max. 690 V
Leerlaufschalthäufigkeit	5000 1/h
Schalhäufigkeit AC-3	500 1/h
Hauptkontakte	3-polig (3 Schließer)
Hilfskontakte	4 (2 Schließer + 2 Öffner)

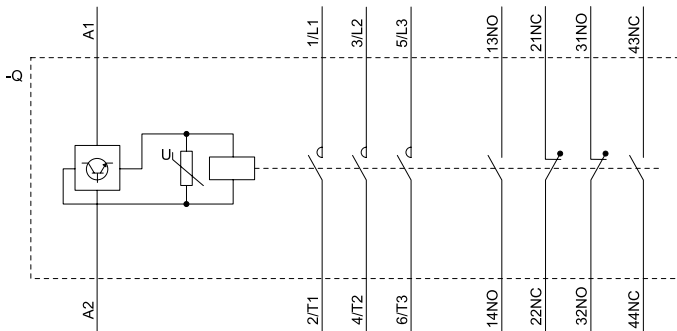
Umgebungsbedingungen

Umgebungstemperatur	-25 °C ... +60 °C
Umgebungstemperatur	-13 °F ... +140 °F

Mechanische Daten

Schutzart (IP)	IP20
Gehäusematerial	Thermoplast
Anschlussquerschnitt Hilfskontakt	0,75 ... 2,5 mm ²
Anschlussquerschnitt Hilfskontakt AWG	18 ... 14 AWG

Technische Zeichnung – Änderungen vorbehalten



Geräteschaltplan

Maßzeichnung (alle Maße in mm [Zoll]) – Änderungen vorbehalten

E9

