



- Verschiedene Spannungsbereiche gemäß EN 60309
- Großer Temperaturbereich
- Hohe mechanische Schlag- und Stoßfestigkeit
- Perfekter Schutz gegen das Eindringen von Flüssigkeiten und Stäuben
- Anschluss von industriellen Betriebsmitteln für Servicearbeiten
- Mit Hinweisschild „Nicht einschalten bei Explosionsgefahr“
- 3D Daten zum Download auf der Webseite

WebCode **8571T**



Die SolConeX Reparatursteckdosen der Reihe 8571/51 von R. STAHL werden bei Reparaturarbeiten mit Nicht-Ex-Geräten (gemäß IEC/EN 60309) in den Zonen 1, 2, 21 und 22 eingesetzt. Sie bieten volles AC-3 Schaltvermögen bis 32 A und können direkt Motoren / Pumpen etc. schalten. Für mehr Sicherheit sorgen der Leuchtmelder zur Anzeige des Betriebszustands und der große Schaltgriff, der sich zum Schutz vor unbefugter Nutzung in Null-Stellung abschließen lässt.

	IECEX / ATEX					
Zone	0	1	2	20	21	22
Installation in		•	•		•	•

Auswahltable								
Produktbeschreibung	Reparatursteckdose 32 A keine mechanische Verriegelung mit Leuchtmelder Reparatursteckdose							
Abbildung	Detaillierte Polzahl	Codierung (Uhrzeitstellung)	Bemessungsbetriebsspannung	Kennfarbe	Frequenzbereich	Produkt-Typ	Art. Nr.	Gewicht
	3 P + N + PE	6	200/346 ... 240/415 V AC	rot	50 / 60 Hz	8571/51-506-S-01-0-XX-XXX	297655	-
		7	277/480 ... 288/500 V AC	schwarz	50 / 60 Hz	8571/51-507-S-01-0-XX-XXX	297656	-
	3 P + PE	6	380 ... 415 V AC	rot	50 / 60 Hz	8571/51-406-S-01-0-XX-XXX	297657	-
		7	480 ... 500 V AC	schwarz	50 / 60 Hz	8571/51-407-S-01-0-XX-XXX	297658	-

Technische Daten	
Explosionsschutz	
Geltungsbereich	Europäische Union (ATEX) IECEX
IECEX Gasexplosionsschutz	Ex db eb IIC T6 Gb
IECEX Staubexplosionsschutz	Ex tb IIIC T76 °C Db
ATEX Gasexplosionsschutz	⊕ II 2 G Ex db eb IIC T6 Gb
ATEX Staubexplosionsschutz	⊕ II 2 D Ex tb IIIC T76 °C Db
Bescheinigungen	ATEX (PTB), IECEX (PTB)
Elektrische Daten	
Bemessungsbetriebsstrom	32 A

Technische Daten
Elektrische Daten

Gebrauchskategorie	AC-3: 500 V / 32 A DC-1: 110 V / 32 A
Schallleistung Hauptkontakte	7,5 kW: 220 ... 240 V 15 kW: 380 ... 415 V

Gerätespezifische Daten

Vorsicherung mit thermischem Schutz	63 A gG
Vorsicherung ohne thermischen Schutz	35 A gG

Umgebungsbedingungen

Umgebungstemperatur	-50 °C ... +65 °C
Hinweis	Weitere Informationen siehe Betriebsanleitung.

Mechanische Daten

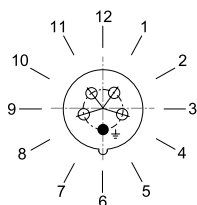
Schutzart IP (IEC 60529)	IP66
Schutzart IP (IEC 60079)	IP64
Gehäusematerial	Polyamid, glasfaserverstärkt
Silikonfrei	Nein
Anschlussquerschnitt eindrätig	1 x 2,5 mm ² ... 2 x 10 mm ²
Anschlussquerschnitt feindrätig	1 x 2,5 mm ² ... 2 x 6 mm ²
Schlagfestigkeit (IEC 60079)	7 J
Schlagfestigkeit (IEC 62262)	IK10
Abschließbar in	in 0- und I-Stellung

Komponenten

Kabeleinführungen Hinweis	Einführung 1: unten links Einführung 2: unten rechts
Einführung 1 Typ	8161/7-M32-2109-LT
Einführung 1 Art	Kabelverschraubung Polyamid
Einführung 1	M32 x 1,5
Einführung 1 Klemmbereich	9 – 21 mm
Metalleinführung möglich 1	Nein
Einführung 2 Typ	8290/3-M32
Einführung 2 Art	Verschlusstopfen Polyamid
Einführung 2	M32 x 1,5
Metalleinführung möglich 2	Nein

Anordnung der Schutzkontaktbuchsen

Position der Uhrzeitstellung
Beispiel: 6h-Stellung


Anordnung der Kontaktbuchsen und Klemmenbezeichnungen


3 P + PE

3 P + N + PE

Anordnung der Kontaktbuchsen und Klemmenbezeichnungen in der 6h-Stellung
(Ansicht von der Vorderseite der Kragensteckdose auf die Kontaktbuchsen)

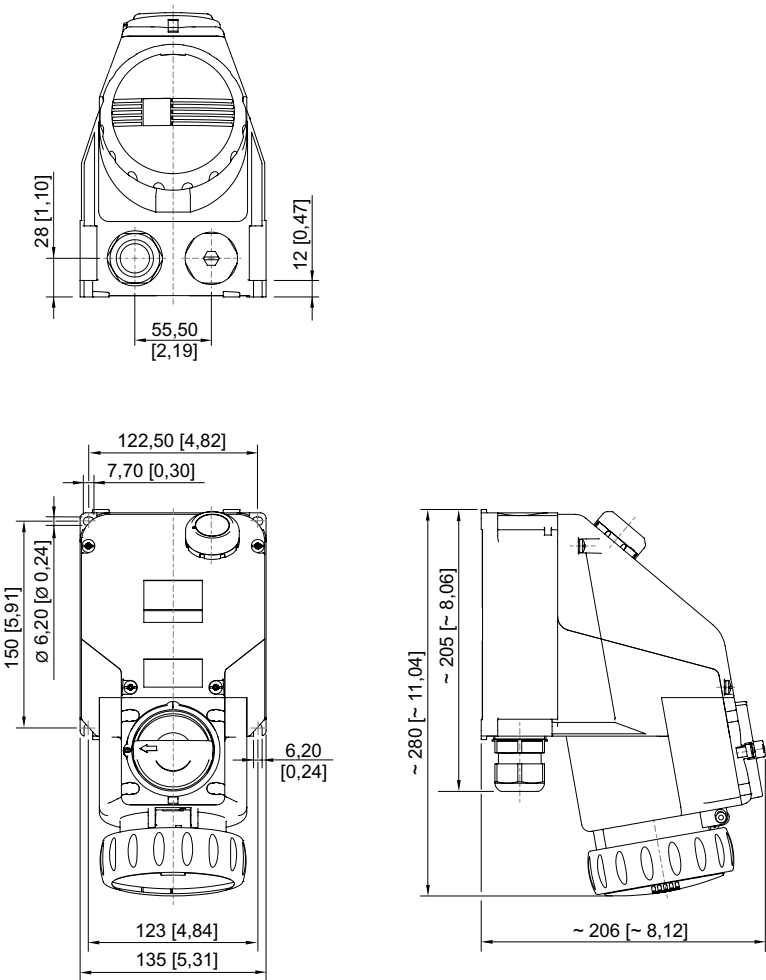
Zubehör

Abbildung	Beschreibung	Art. Nr.	Gewicht
Staubabdeckung für Steckdosen Reihe 8571			
	nachrüstbarer Staubschutz für 4-polige Steckdosen	255005	9 g
	nachrüstbarer Staubschutz für 5-polige Steckdosen	253117	9 g

Ersatzteile

Abbildung	Beschreibung	Art. Nr.	Gewicht
Reparaturatz für Steckdosen Reihe 8571			
	Reparaturatz 8571 Klappdeckel 4-polig, schwarz	275505	165 g
	Reparaturatz 8571 Klappdeckel 4-polig, rot	275504	165 g
	Reparaturatz 8571 Klappdeckel 5-polig, schwarz	275490	170 g
	Reparaturatz 8571 Klappdeckel 5-polig, rot	275489	170 g

Maßzeichnung (alle Maße in mm [Zoll]) – Änderungen vorbehalten



Reparatursteckdose 4-polig / 5-polig