



- Verschiedene Spannungsbereiche gemäß EN 60309
- Großer Temperatureinsatzbereich
- Hohe mechanische Schlag- und Stoßfestigkeit
- Perfekter Schutz gegen das Eindringen von Flüssigkeiten und Stäuben
- 3D Daten zum Download auf der Webseite
- Passende Stecker der Reihe 8570/22

E3

MY R. STAHL 8570U



Die SolConeX-Steckdosen der Reihe 8570/21 von R. STAHL ist ein explosionsgeschütztes, elektrisches Betriebsmittel. Sie ist für den Einsatz in explosionsgefährdeten Bereichen zugelassen, die nach NEC 505 für Division oder Zone klassifiziert sind. Die hohe Schutzart gewährleistet in jeder Applikationslage höchsten Schutz gegen das Eindringen von Staub und/oder Wasser. Selbstreinigende Lamellenkontakte sorgen für optimale Kontaktierung und die Stecker lassen sich in Nullstellung leicht und einfach stecken und ziehen. Zur Sicherheit trägt der Lasttrennschalter mit mechanischer Verriegelung bei, dessen Schaltgriff in 0- und I-Stellung abschließbar ist.

	IECEX / ATEX					
Zone	0	1	2	20	21	22
Installation in		•	•		•	•

	NEC® 500 CE Code Appendix J					
	Class I		Class II		Class III	
Division	1	2	1	2	1	2
Installation in		•	•	•	•	•

	CE Code Section 18					
	NEC® 505			NEC® 506		
	Class I					
Zone	0	1	2	20	21	22
Installation in		•	•		•	•

Auswahltabelle									
Produktbeschreibung		Wandsteckdose 20 A							
Abbildung	Detaillierte Polzahl	Codierung (Uhrzeitstellung)	Bemessungs- betriebsspannung	Kennfarbe	Frequenzbereich	Nennleistung	Produkt-Typ	Art. Nr.	Gewicht
	2 polig, 3 Leiter	4	100 ... 130 V AC	gelb	50 / 60 Hz	1,5 HP	8570/21-304-S-51-0-00-XXX	290313	1.12 kg
		6	200 ... 250 V AC	blau	50 / 60 Hz	3 HP	8570/21-306-S-51-0-00-XXX	290314	1.12 kg
		7	480 V AC	rot	50 / 60 Hz	5 HP	8570/21-307-S-51-0-00-XXX	290315	1.12 kg
	3 polig, 4 Leiter	5	600 V AC	schwarz	50 / 60 Hz	15 HP	8570/21-405-S-51-0-00-XXX	290310	1.35 kg
		7	480 V AC	rot	50 / 60 Hz	10 HP	8570/21-407-S-51-0-00-XXX	290311	1.35 kg
		9	200 ... 250 V AC	blau	50 / 60 Hz	5 HP	8570/21-409-S-51-0-00-XXX	290312	1.35 kg
	4 polig, 5 Leiter	5	347 ... 400/600 V AC	schwarz	50 / 60 Hz	15 HP	8570/21-505-S-51-0-00-XXX	290307	1.45 kg
		7	277/480 V AC	rot	50 / 60 Hz	10 HP	8570/21-507-S-51-0-00-XXX	290308	1.45 kg
		9	120/208 ... 144/250 V AC	blau	50 / 60 Hz	5 HP	8570/21-509-S-51-0-00-XXX	290309	1.45 kg

Technische Daten	
Explosionsschutz	
Geltungsbereich	Europäische Union (ATEX) Kanada IECEX USA
Bescheinigung FMus	FM20US0116X
Bescheinigung cFM	FM20CA0056X
Kennzeichnung FMus	Class I, Div. 2, Groups A,B,C,D; Class II, III, Div. 1, Groups E,F,G; Enclosure Type 3, 4, 4X Class I, Zone 1, AEx db eb IIC T6 ... T5 Gb Zone 21, AEx tb IIIC T80 °C Db
Kennzeichnung cFM	Ex db eb IIC T6 ... T5 Gb Class I, Div. 2, Groups A,B,C,D; Class II, III, Div. 1, Groups E,F,G; Enclosure Type 3, 4, 4X Ex tb IIIC T80 °C Db
IECEX Gasexplosionsschutz	Ex db eb IIC T6 ... T5 Gb
IECEX Staubexplosionsschutz	Ex tb IIIC T73 °C Db
ATEX Gasexplosionsschutz	Ⓜ II 2 G Ex db eb IIC T6 ... T5 Gb
ATEX Staubexplosionsschutz	Ⓜ II 2 D Ex tb IIIC T73 °C Db
Bescheinigungen	ATEX (PTB), Brasilien (ULB), IECEX (PTB), Kanada (FM), Taiwan (ITRI), USA (FM), Volksrepublik China (CQST)
Schiffszulassung	DNV
Elektrische Daten	
Bemessungsbetriebsstrom	20 A
Gerätespezifische Daten	
Vorsicherung mit thermischem Schutz	35 A gG
Vorsicherung ohne thermischen Schutz	20 A gG
Umgebungsbedingungen	
Umgebungstemperatur	-58 °F ... +149 °F
Umgebungstemperatur	-50 °C ... +65 °C
Hinweis	Weitere Informationen siehe Betriebsanleitung.
Mechanische Daten	
Enclosure Type (NEMA250)	3, 4, 4X
Schutzart IP (IEC 60529)	IP66
Schutzart IP (IEC 60079)	IP64
Gehäusematerial	Polyamid, glasfaserverstärkt
Silikonfrei	Nein
Anschlussquerschnitt AWG eindrätig	1 x AWG 16 ... 2 x AWG 10
Anschlussquerschnitt eindrätig	1 x 1,5 mm ² ... 2 x 6 mm ²
Anschlussquerschnitt AWG feindrätig	1 x AWG 16 ... 2 x AWG 12
Anschlussquerschnitt feindrätig	1 x 1,5 mm ² ... 2 x 4 mm ²
Schlagfestigkeit (IEC 60079)	7 J
Schlagfestigkeit (IEC 62262)	IK10
Abschließbar in	in 0- und I-Stellung
Verriegelung	Verhindert das Ziehen des Steckers unter Last
Komponenten	
Kabeleinführungen Hinweis	Einführung 1: unten links Einführung 2: unten rechts
Einführung 1 Typ	als Zubehör bestellbar
Einführung 1	NPT 3/4"
Metalleinführung möglich 1	Ja
Einführung 2 Typ	CMP-767D M25
Einführung 2 Art	Verschlussstopfen MsNi
Einführung 2	M25 x 1,5
Metalleinführung möglich 2	Nein

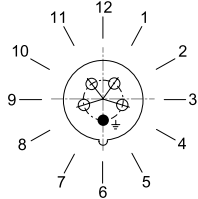
Technische Daten

Komponenten

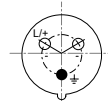
Hinweis Metalleinführung: beinhaltet Platte aus Messing mit Gewindebohrungen
Positionierung Kabelverschraubungen: unten (Standard); optional auch oben oder seitlich möglich

Anordnung der Schutzkontaktbuchsen

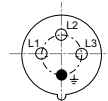
Position der Uhrzeitstellung
Beispiel: 6h-Stellung



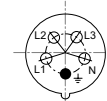
Anordnung der Kontaktbuchsen und Klemmenbezeichnungen



2 P + PE



3 P + PE



3 P + N + PE

Anordnung der Kontaktbuchsen und Klemmenbezeichnungen in der 6h-Stellung
(Ansicht von der Vorderseite der Steckdosen auf die Kontaktbuchsen)

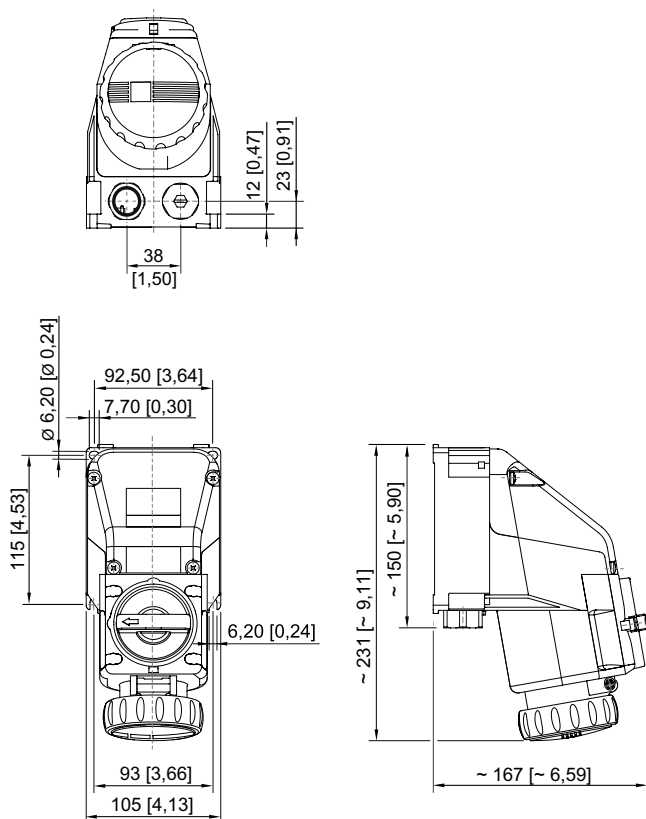
Zubehör

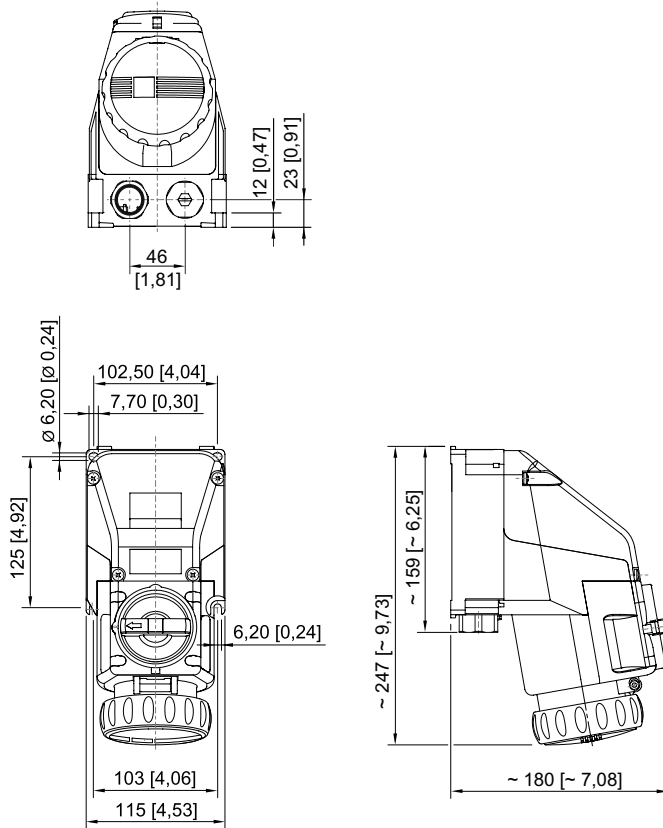
Abbildung	Beschreibung	Art. Nr.	Gewicht
Hilfskontakt optional, vom Anwender steckbar, einfach nachrüstbar			
	1 Öffner max. 500 V AC, max. 110 V DC max. 6 A 1 x AWG 20 ... 2 x AWG 14, 1 x 0,5 ... 2 x 2,5 mm ² eindrätig / feindrätig	150688	20 g
	1 Schließer max. 500 V AC, max. 110 V DC max. 6 A 1 x AWG 20 ... 2 x AWG 14, 1 x 0,5 ... 2 x 2,5 mm ² eindrätig / feindrätig	150690	200 g
	1 Schließer, Goldkontakt max. 500 V AC, max. 110 V DC max. 6 A 1 x AWG 20 ... 2 x AWG 14, 1 x 0,5 ... 2 x 2,5 mm ² eindrätig / feindrätig	150692	1 g
Staubabdeckung für Steckdosen Reihe 8570			
	nachrüstbarer Staubschutz für 3-polige Steckdosen	253118	6 g
	nachrüstbarer Staubschutz für 4-polige Steckdosen	255003	8 g
	nachrüstbarer Staubschutz für 5-polige Steckdosen	255004	8 g
Stecker			
	8570/22-304-S-XX-X-XX-XXX Stecker 2-polig, 3 Leiter, 100 ... 130 V AC, 50 / 60 Hz, 20 A	291381	331 g
	8570/22-306-S-XX-X-XX-XXX Stecker, 2-polig, 3 Leiter, 200 ... 250 V AC, 50 / 60 Hz, 20 A	291382	331 g
	8570/22-307-S-XX-X-XX-XXX Stecker, 2-polig, 3 Leiter, 480 V AC, 50 / 60 Hz, 20 A	291383	331 g
	8570/22-405-S-XX-X-XX-XXX Stecker, 3-polig, 4 Leiter, 600 V AC, 50 / 60 Hz, 20 A	291378	384 g
	8570/22-407-S-XX-X-XX-XXX Stecker, 3-polig, 4 Leiter, 480 V AC, 50 / 60 Hz, 20 A	291379	384 g
	8570/22-409-S-XX-X-XX-XXX Stecker, 3-polig, 4 Leiter, 200 ... 250 V AC, 50 / 60 Hz, 20 A	291380	384 g
	8570/22-505-S-XX-X-XX-XXX Stecker, 4-polig, 5 Leiter, 347 ... 400/600 V AC, 50 / 60 Hz, 20 A	291375	444 g
	8570/22-507-S-XX-X-XX-XXX Stecker, 4-polig, 5 Leiter, 277/480 V AC, 50 / 60 Hz, 20 A	291376	444 g
	8570/22-509-S-XX-X-XX-XXX Stecker, 4-polig, 5 Leiter, 120/208 ... 144/250 V AC, 50 / 60 Hz, 20 A	291377	444 g

Ersatzteile

Abbildung	Beschreibung	Art. Nr.	Gewicht
Reparatursatz für Steckdosen Reihe 8570			
	Reparatursatz 8570 Klappdeckel 3-polig, blau	274116	95 g
	Reparatursatz 8570 Klappdeckel 3-polig, rot	274118	95 g
	Reparatursatz 8570 Klappdeckel 3-polig, gelb	274117	95 g
	Reparatursatz 8570 Klappdeckel 4-polig, schwarz	274114	115 g
	Reparatursatz 8570 Klappdeckel 4-polig, blau	274111	115 g
	Reparatursatz 8570 Klappdeckel 4-polig, rot	274113	115 g
	Reparatursatz 8570 Klappdeckel 5-polig, schwarz	274109	125 g
	Reparatursatz 8570 Klappdeckel 5-polig, blau	274106	125 g
	Reparatursatz 8570 Klappdeckel 5-polig, rot	274108	125 g

Maßzeichnung (alle Maße in mm [Zoll]) – Änderungen vorbehalten





Wandsteckdose 4-polig / 5-polig