



- Verschiedene Spannungsbereiche gemäß EN 60309
- Großer Temperatureinsatzbereich
- Kleine Abmessungen für Integration in Maschinen und Anschlussgehäuse
- Hohe mechanische Schlag- und Stoßfestigkeit
- Perfekter Schutz gegen das Eindringen von Flüssigkeiten und Stäuben
- 3D Daten zum Download auf der Webseite
- Passende Stecker der Reihe 8571/22

MY R. STAHL 8571W



Die SolConeX-Flanschsteckdosen der Reihe 8571/25 von R. STAHL sind unvollständige Betriebsmittel und zum Einbau in ein Gehäuse der Zündschutzarten "eb" oder "tb" vorgesehen.

Eingebaut in ein Gehäuse ist sie für den Einsatz in explosionsgefährdeten Bereichen zugelassen, die nach NEC 505 für die Zone oder Division klassifiziert sind.

Selbstreinigende Lamellenkontakte sorgen für optimale Kontaktierung und die Stecker lassen sich in Nullstellung leicht und einfach stecken und ziehen. Zur Sicherheit trägt der Lasttrennschalter mit mechanischer Verriegelung bei, dessen Schaltgriff in 0- und I-Stellung abschließbar ist.

Durch den kompakten Aufbau kann die Flanschsteckdose in nahezu alle Gehäuse integriert werden und sorgt mit der internen Verriegelung für einen schnellen und sicheren Anschluss der Geräte.

	IECEX / ATEX					
Zone	0	1	2	20	21	22
Installation in		•	•		•	•

	NEC® 500 CE Code Appendix J					
	Class I		Class II		Class III	
Division	1	2	1	2	1	2
Installation in		•	•	•	•	•

	CE Code Section 18					
	NEC® 505			NEC® 506		
	Class I					
Zone	0	1	2	20	21	22
Installation in		•	•		•	•

Auswahltabelle									
Produktbeschreibung	Flanschsteckdose 30 A Flanschsteckdose								
Abbildung	Detaillierte Polzahl	Codierung (Uhrzeitstellung)	Bemessungs- betriebsspannung	Kennfarbe	Frequenzbereich	Nennleistung	Produkt-Typ	Art. Nr.	Gewicht
	3 polig, 4 Leiter	5	600 V AC	schwarz	50 / 60 Hz	25 HP	8571/25-405-S-XX-X-00-XXX	294391	1.3 kg
		7	480 V AC	rot	50 / 60 Hz	20 HP	8571/25-407-S-XX-X-00-XXX	294392	1.3 kg
		9	200 ... 250 V AC	blau	50 / 60 Hz	10 HP	8571/25-409-S-XX-X-00-XXX	294393	1.3 kg
	4 polig, 5 Leiter	5	347 ... 400/600 V AC	schwarz	50 / 60 Hz	25 HP	8571/25-505-S-XX-X-00-XXX	294388	1.5 kg
		7	277/480 V AC	rot	50 / 60 Hz	20 HP	8571/25-507-S-XX-X-00-XXX	294389	1.5 kg
		9	120/208 ... 144/250 V AC	blau	50 / 60 Hz	10 HP	8571/25-509-S-XX-X-00-XXX	294390	1.5 kg

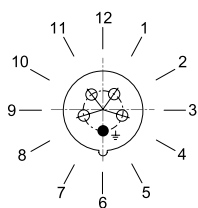
Technische Daten	
Explosionsschutz	
Geltungsbereich	Europäische Union (ATEX) Kanada IECEX USA

Technische Daten

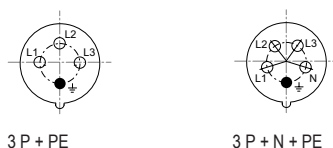
Explosionsschutz	
Bescheinigung FMus	FM21US0072U
Bescheinigung cFM	FM21CA0047U
Kennzeichnung FMus	Class I, Div. 2, Groups A,B,C,D; Class II, III, Div. 1, Groups E,F,G; Enclosure Type 3, 4, 4X Class I, Zone 1, AEx db eb IIC Gb Zone 21, AEx tb IIIC Db
Kennzeichnung cFM	Ex db eb IIC Gb Class I, Div. 2, Groups A,B,C,D; Class II, III, Div. 1, Groups E,F,G; Enclosure Type 3, 4, 4X Ex tb IIIC Db
IECEX Gasexplosionsschutz	Ex db eb IIC Gb
IECEX Staubexplosionsschutz	Ex tb IIIC Db
ATEX Gasexplosionsschutz	Ⓜ II 2 G Ex db eb IIC Gb
ATEX Staubexplosionsschutz	Ⓜ II 2 D Ex tb IIIC Db
Bescheinigungen	ATEX (PTB), Brasilien (ULB), IECEX (PTB), Kanada (FM), USA (FM)
Schiffszulassung	DNV
Elektrische Daten	
Bemessungsbetriebsstrom	30 A
Gerätespezifische Daten	
Vorsicherung mit thermischem Schutz	63 A gG
Vorsicherung ohne thermischen Schutz	35 A gG
Umgebungsbedingungen	
Umgebungstemperatur	-58 °F ... +149 °F
Umgebungstemperatur	-50 °C ... +65 °C
Hinweis	Weitere Informationen siehe Betriebsanleitung.
Mechanische Daten	
Enclosure Type (NEMA250)	3, 4, 4X
Schutzart IP (IEC 60529)	IP66
Schutzart IP (IEC 60079)	IP64
Gehäusematerial	Polyamid, glasfaserverstärkt
Silikonfrei	Nein
Anschlussquerschnitt AWG eindrätig	1 x AWG 14 ... 2 x AWG 8
Anschlussquerschnitt eindrätig	1 x 2,5 mm ² ... 2 x 10 mm ²
Anschlussquerschnitt AWG feindrätig	1 x AWG 14 ... 2 x AWG 10
Anschlussquerschnitt feindrätig	1 x 2,5 mm ² ... 2 x 6 mm ²
Schlagfestigkeit (IEC 60079)	7 J
Schlagfestigkeit (IEC 62262)	IK10
Abschließbar in	in 0- und I-Stellung
Verriegelung	Verhindert das Ziehen des Steckers unter Last

Anordnung der Schutzkontaktbuchsen

Position der Uhrzeitstellung
Beispiel: 6h-Stellung



Anordnung der Kontaktbuchsen und Klemmenbezeichnungen



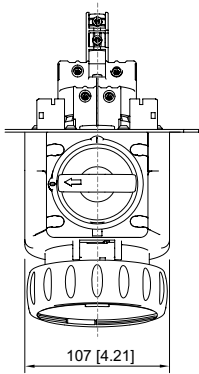
Anordnung der Kontaktbuchsen und Klemmenbezeichnungen in der 6h-Stellung
(Ansicht von der Vorderseite der Kragensteckdose auf die Kontaktbuchsen)

Zubehör

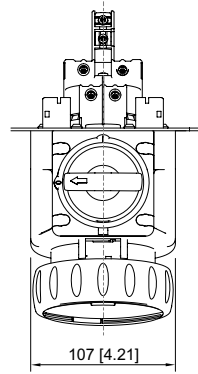
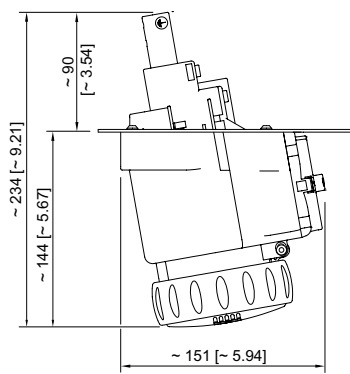
Abbildung	Beschreibung	Art. Nr.	Gewicht
Hiifskontakt optional, vom Anwender steckbar, einfach nachrüstbar			
	1 Öffner max. 500 V AC, max. 110 V DC max. 6 A 1 x AWG 20 ... 2 x AWG 14, 1 x 0,5 ... 2 x 2,5 mm ² eindrätig / feindrätig	150688	20 g
	1 Schließer max. 500 V AC, max. 110 V DC max. 6 A 1 x AWG 20 ... 2 x AWG 14, 1 x 0,5 ... 2 x 2,5 mm ² eindrätig / feindrätig	150690	200 g
	1 Schließer, Goldkontakt max. 500 V AC, max. 110 V DC max. 6 A 1 x AWG 20 ... 2 x AWG 14, 1 x 0,5 ... 2 x 2,5 mm ² eindrätig / feindrätig	150692	1 g
Staubabdeckung für Steckdosen Reihe 8571			
	nachrüstbarer Staubschutz für 4-polige Steckdosen	255005	9 g
	nachrüstbarer Staubschutz für 5-polige Steckdosen	253117	9 g
Stecker			
	8571/22-405-S-XX-X-XX-XXX Stecker, 3-polig, 4 Leiter, 600 V AC, 50 / 60 Hz, 30 A	294405	500 g
	8571/22-407-S-XX-X-XX-XXX Stecker, 3-polig, 4 Leiter, 480 V AC, 50 / 60 Hz, 30 A	294406	500 g
	8571/22-409-S-XX-X-XX-XXX Stecker, 3-polig, 4 Leiter, 200 ... 250 V AC, 50 / 60 Hz, 30 A	294407	500 g
	8571/22-505-S-XX-X-XX-XXX Stecker, 4-polig, 5 Leiter, 347 ... 400/600 V AC, 50 / 60 Hz, 30 A	294402	600 g
	8571/22-507-S-XX-X-XX-XXX Stecker, 4-polig, 5 Leiter, 277/480 V AC, 50 / 60 Hz, 30 A	294403	600 g
	8571/22-509-S-XX-X-XX-XXX Stecker, 4-polig, 5 Leiter, 120/208 ... 144/250 V AC, 50 / 60 Hz, 30 A	294404	600 g

Ersatzteile

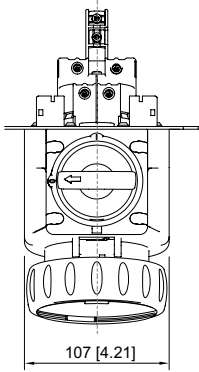
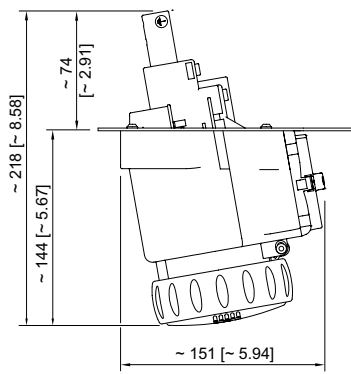
Abbildung	Beschreibung	Art. Nr.	Gewicht
Reparatursatz für Steckdosen Reihe 8571			
	Reparatursatz 8571 Klappdeckel 4-polig, schwarz	275505	165 g
	Reparatursatz 8571 Klappdeckel 4-polig, blau	275502	165 g
	Reparatursatz 8571 Klappdeckel 4-polig, rot	275504	165 g
	Reparatursatz 8571 Klappdeckel 5-polig, schwarz	275490	170 g
	Reparatursatz 8571 Klappdeckel 5-polig, blau	275487	170 g
	Reparatursatz 8571 Klappdeckel 5-polig, rot	275489	170 g



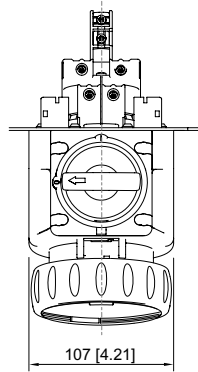
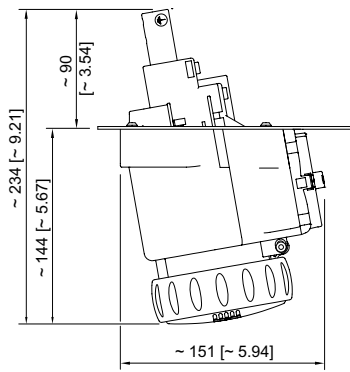
Flanschsteckdose 4-polig
Uhrzeitstellung 5 h, 6 h, 7 h



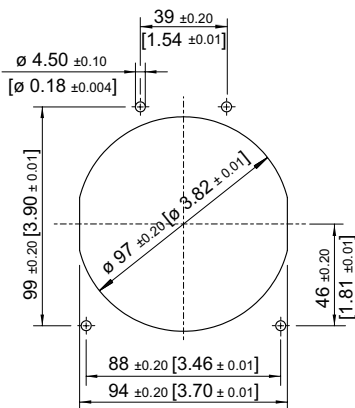
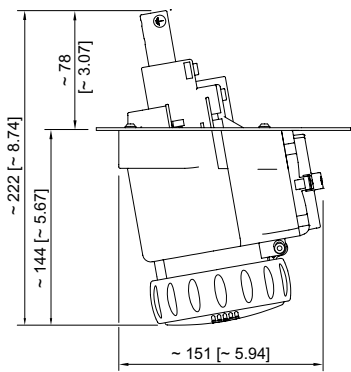
Flanschsteckdose 4-polig
Uhrzeitstellung 9 h, 10 h, 11 h



Flanschsteckdose 5-polig
Uhrzeitstellung 5 h, 6 h, 7 h



Flanschsteckdose 5-polig
Uhrzeitstellung 9 h, 10 h, 11 h



Öffnungsbild