

- 6 Gehäusegrundgrößen, optionale Schauscheiben
- Internationale Zulassung, großer Temperaturbereich, seewasserbeständiges Leichtmetall-Gehäuse
- Leergehäuse
- Kundenspezifische Einführungen auf Anfrage erhältlich
- Zur Verwendung in Class I, Div. 1 & 2

E9

MY R. STAHL 8265K



Die R. STAHL Ex d Gehäuse der Reihe 8265 sind explosionsgeschützte und staubexplosionsgeschützte Leergehäuse mit weltweiter Zulassung. Die große Deckelöffnung ermöglicht einen leichteren Zugang für die Montage und Wartung von Komponenten innerhalb des Gehäuses. Der Deckel ist auch mit einem Schauglas erhältlich. R. STAHL kann verschiedene Geräte in das Gehäuse einbauen, einschließlich lichtbogen- und funkenbildende Komponenten, je nach Kundenwunsch. Erkundigen Sie sich bei Ihrem R. STAHL-Vertreter, ob die von Ihnen gewünschte Ausrüstung in das Gehäuse eingebaut werden kann.

	IECEX / ATEX					
Zone	0	1	2	20	21	22
Installation in		•	•		•	•

	NEC® 500 CE Code Appendix J					
	Class I		Class II		Class III	
Division	1	2	1	2	1	2
Installation in	•		•		•	

	CE Code Section 18					
	NEC® 505			NEC® 506		
Zone	Class I			20	21	22
Installation in	•	•				

Auswahltable										
Bauform		ohne Einführung								
Gehäusegröße	Deckel	Breite Zoll	Breite	Höhe Zoll	Höhe	Länge Zoll	Länge	Produkt-Typ	Art. Nr.	Gewicht
1	geschlossen	4,92 in	125 mm	5,2 in	132 mm	4,92 in	125 mm	8265/61-0000	211114	2.77 kg
	mit Schauscheibe	4,92 in	125 mm	5,2 in	132 mm	4,92 in	125 mm	8265/61-0020	211089	2.79 kg
2	geschlossen	6,1 in	155 mm	5,2 in	132 mm	6,1 in	155 mm	8265/62-0000	165778	3.85 kg
	mit Schauscheibe	6,1 in	155 mm	5,2 in	132 mm	6,1 in	155 mm	8265/62-0020	165781	4 kg
3	geschlossen	7,68 in	195 mm	6,77 in	172 mm	7,68 in	195 mm	8265/63-0000	165779	6.58 kg
	mit Schauscheibe	7,68 in	195 mm	6,77 in	172 mm	7,68 in	195 mm	8265/63-0020	165782	7 kg
4	geschlossen	9,29 in	236 mm	8,94 in	227 mm	9,29 in	236 mm	8265/64-0000	165780	10.6 kg
	mit Schauscheibe	9,29 in	236 mm	8,94 in	227 mm	9,29 in	236 mm	8265/64-0020	165783	11 kg
5	geschlossen	11,22 in	285 mm	9,06 in	230 mm	11,22 in	285 mm	8265/65-0000	211128	18.3 kg
	mit Schauscheibe	11,22 in	285 mm	9,06 in	230 mm	11,22 in	285 mm	8265/65-0020	211064	18.3 kg
6	geschlossen	13,19 in	335 mm	11,06 in	281 mm	13,19 in	335 mm	8265/66-0000	202091	27.8 kg
	mit Schauscheibe	13,19 in	335 mm	11,06 in	281 mm	13,19 in	335 mm	8265/66-0020	202082	28 kg

Technische Daten	
Explosionsschutz	
Bescheinigung ULus	E307783
Kennzeichnung ULus	Class I, Div. 1, Groups A,B,C,D Class II,III, Div. 1, E, F, G Class I, Zone 1, Group IIC Enclosure Type 3, 4, 4X
Bescheinigung cUL	E114097
Kennzeichnung cUL	Class I, Zone 1, Group IIC Class I, Div. 1, Groups A,B,C,D Class II,III, Div. 1, E, F, G Enclosure Type 3, 4, 4X
Kennzeichnung Hinweis	auch für die Installation in Class I, II & III, Div. 2
IECEX Gasexplosionsschutz	Ex db eb IIC Gb
IECEX Staubexplosionsschutz	Ex tb IIIC Db
ATEX Gasexplosionsschutz	⊕ II 2 G Ex db eb IIC Gb
ATEX Staubexplosionsschutz	⊕ II 2 D Ex tb IIIC Db
Bescheinigungen	ATEX (PTB), IECEx (PTB), Kanada (UL), USA (UL)
Hinweis	Produktkennzeichnung kann abweichend sein. Weitere Bescheinigungen auf Anfrage erhältlich.
Elektrische Daten	
Hinweis	abhängig von den verwendeten Betriebsmitteln und Komponenten
Umgebungsbedingungen	
Umgebungstemperatur	-58°F ... +122°F
Umgebungstemperatur	-50 °C ... +50 °C
Mechanische Daten	
Schutzart (IP)	IP54
Schutzart Hinweis	IP66 mit O-Ring Silikon
Gehäusetyp (NEMA250)	3, 4, 4X
Gehäusematerial	Aluminium, kupferfrei, seewasserbeständig

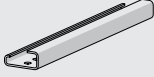
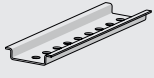
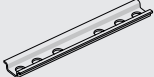
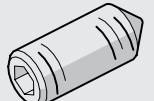
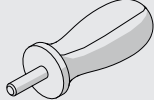
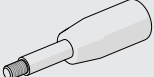
Zubehör			
Abbildung	Beschreibung	Art. Nr.	Gewicht
Deckel ohne Schauscheibe			
	Gehäuse: 8265/1-0000	208861	840 g
	Gehäuse: 8265/2-0000	143468	1.43 kg
	Gehäuse: 8265/3-0000	143470	2.03 kg
	Gehäuse: 8265/4-0000	143472	3.14 kg
	Gehäuse: 8265/5-0000	143474	4.9 kg
	Gehäuse: 8265/6-0000	143476	8.78 kg


Ex d Gehäuse aus Leichtmetall

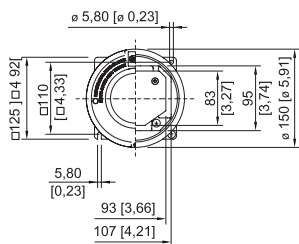
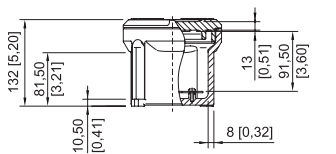
Reihe 8265 druckfeste Kapselung
NEC® / CE Code

STAHL

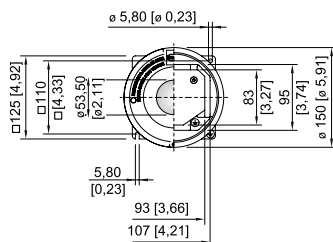
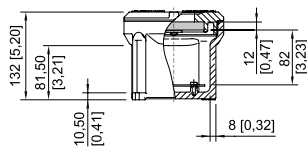
E9

Zubehör			
Abbildung	Beschreibung	Art. Nr.	Gewicht
Tragschiene			
	G32 Länge: 133 mm [5,24 in] für Gehäuse Größe 3	137939	20 g
	G32 Länge: 189 mm [7,44 in] für Gehäuse Größe 4	137945	130 g
	G32 Länge: 280 mm [11,02 in] für Gehäuse Größe 6	166450	200 g
	TS35 Länge: 80 mm [3,15 in] für Gehäuse Größe 1	212424	27 g
	TS35 Länge: 105 mm [4,13 in] für Gehäuse Größe 2	143498	37 g
	TS35 Länge: 133 mm [5,24 in] für Gehäuse Größe 3	137970	40 g
	TS35 Länge: 189 mm [7,44 in] für Gehäuse Größe 4	137976	60 g
	TS35 Länge: 218 mm [8,58 in] für Gehäuse Größe 5	212426	33 g
	TS35 Länge: 280 mm [11,02 in] für Gehäuse Größe 6	166449	100 g
	TS15 Länge: 80 mm [3,15 in] für Gehäuse Größe 1	212425	13 g
	TS15 Länge: 105 mm [4,13 in] für Gehäuse Größe 2	143497	18 g
	TS15 Länge: 133 mm [5,24 in] für Gehäuse Größe 3	137902	20 g
	TS15 Länge: 189 mm [7,44 in] für Gehäuse Größe 4	137908	29 g
	TS15 Länge: 218 mm [8,58 in] für Gehäuse Größe 5	212427	30 g
	TS15 Länge: 280 mm [11,02 in] für Gehäuse Größe 6	166448	49 g
Gewindestift			
	M5x16-A2 mit Innensechskant und Spitze	110216	1 g
Steckschlüssel			
	zum Öffnen des Gehäusedeckels für Größe 1, 2, 3, 4 2 Steckschlüssel werden benötigt	142059	60 g
	zum Öffnen des Gehäusedeckels für Gehäuse 5, 6 2 Steckschlüssel werden benötigt	221927	214 g

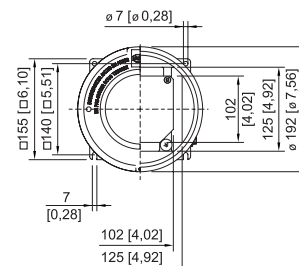
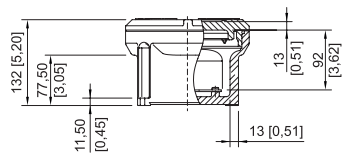
Ersatzteile			
Abbildung	Beschreibung	Art. Nr.	Gewicht
O-Ring			
	Silikon, für Gehäuse Größe 1	305498	6 g
	Silikon, für Gehäuse Größe 3	305500	10 g
	Silikon, für Gehäuse Größe 4	305631	12 g
	Silikon, für Gehäuse Größe 5	305632	20 g
	Silikon, für Gehäuse Größe 6	305633	26 g



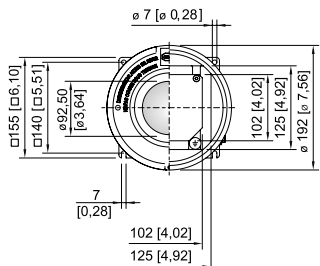
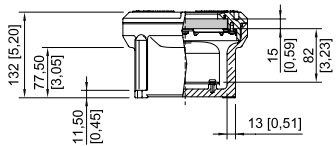
Gehäuse Größe 1 ohne Schauglas



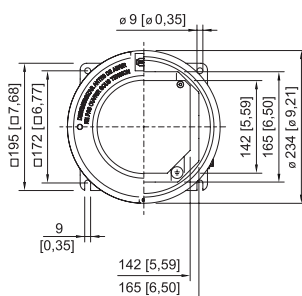
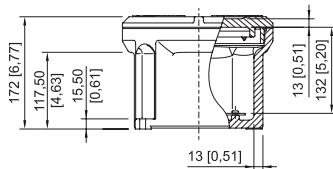
Gehäuse Größe 1 mit Schauglas



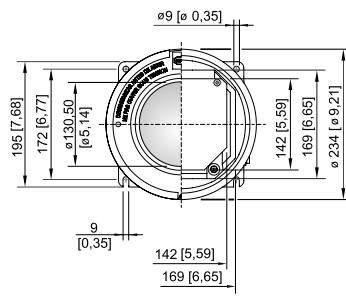
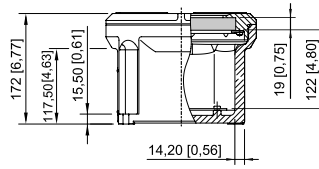
Gehäuse Größe 2 ohne Schauglas



Gehäuse Größe 2 mit Schauglas



Gehäuse Größe 3 ohne Schauglas



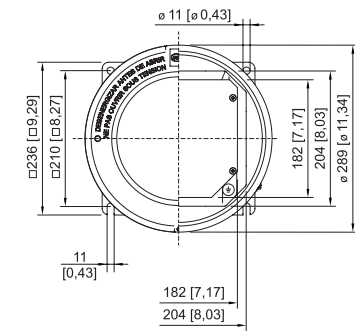
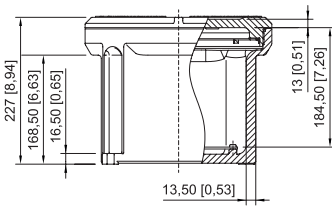
Gehäuse Größe 3 mit Schauglas

Ex d Gehäuse aus Leichtmetall

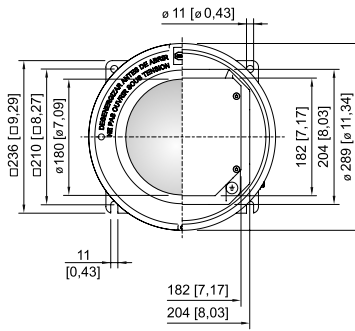
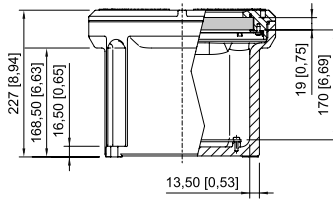
Reihe 8265 druckfeste Kapselung
NEC® / CE Code



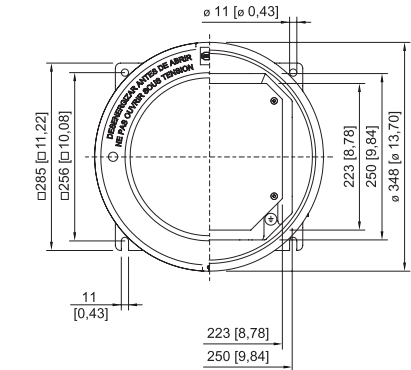
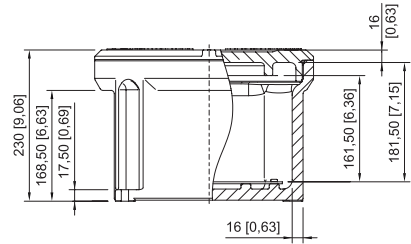
E9



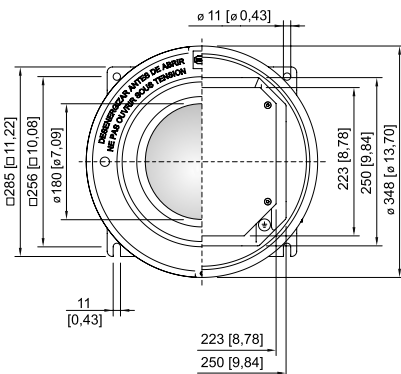
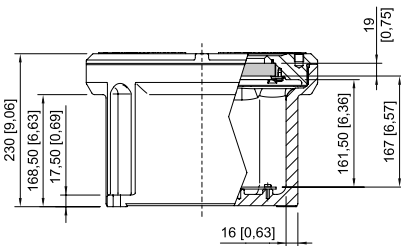
Gehäuse Größe 4 ohne Schauglas



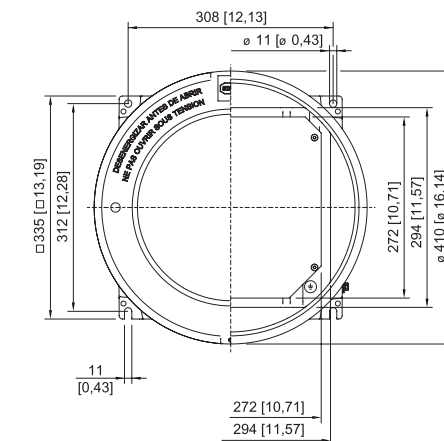
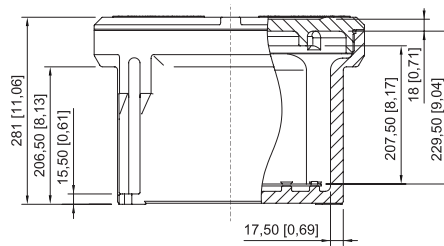
Gehäuse Größe 4 mit Schauglas



Gehäuse Größe 5 ohne Schauglas

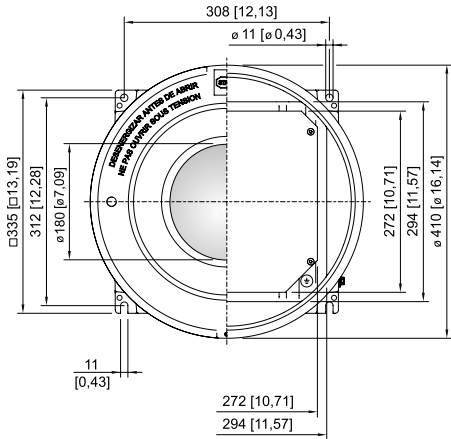
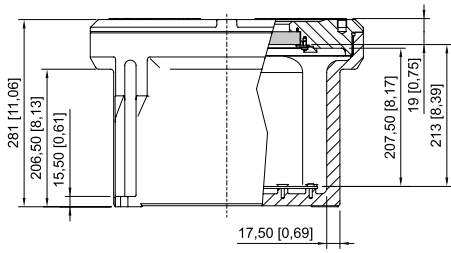


Gehäuse Größe 5 mit Schauglas



Gehäuse Größe 6 ohne Schauglas

E9



Gehäuse Größe 6 mit Schauglas