



- Einfaches Handling durch hot swap Technologie
- Vielseitige Anwendungsmöglichkeiten durch modularen Aufbau
- Extremste Einsatzbedingungen in explosionsgefährdeten Bereichen
- Zuverlässige Daten- und Signalverbindungen oder Pöwerversorgungen
- Einfaches Stecken und Trennen durch Ein-Hand-Bedienung

E3

MY R. STAHL 8595H



Die bis zu 8-poligen, explosionsgeschützten miniCON Steckverbinder der Reihe 8595/1 von R. STAHL sind Ihre sichere Verbindung! Die in hochwertigem Edelstahl verfügbaren Steckverbinder überzeugen durch Zuverlässigkeit in vielseitigen Applikationen. Durch das hot swap Trennvermögen können eigensichere Signalversorgungen und Spannungsversorgungen bis 500 V / 8 A zuverlässig und sicher getrennt und verbunden werden – ohne Heißarbeitsgenehmigung / Feuerschein.

Die für Leitungsquerschnitte von 24 AWG bis 14 AWG (0,25 mm² bis 2,5 mm²) ausgelegten miniCON gibt es für den direkten Anschluss von Leitungen oder den Geräteeinbau in der Bauform Gerätestecker und Flanschsteckdosen. Die neuen Steckverbinder für explosionsgefährdete Bereiche der Class I, II, Division 2 sowie der Zone 1 und 21 überzeugen durch einen modularen Aufbau und logisch angeordnete Komponenten für eine übersichtliche und schnelle Montage. Die patentierte Ein-Hand-Bedienung ermöglicht eine schnelle Verbindung zusammengehöriger Steckverbinder, die vom Installateur mittels einer innenliegenden Codierung für bis zu drei Applikationen definiert werden können. Bei Bedarf ist auch eine Ausführungen in Messing-vernickelt erhältlich.

	IECEx / ATEX					
Zone	0	1	2	20	21	22
Installation in		•	•		•	•

	NEC® 500 CE Code Appendix J					
	Class I		Class II		Class III	
Division	1	2	1	2	1	2
Installation in		•		•		•

	CE Code Section 18 NEC® 505 NEC® 506					
	Class I			Class II		
Zone	0	1	2	20	21	22
Installation in		•			•	

Auswahltabelle							
Ausführung Gehäusematerial		Flanschsteckdose Ex e Edelstahl 1.4404					
Abbildung	Anschlussgewinde	Kontaktart	Anschlussquerschnitt	Anschlussquerschnitt AWG	Produkt-Typ	Art. Nr.	Gewicht
	M32 x 1,5	Buchsenkontakt	0.5 mm ²	20 AWG	8595/1-CS2-S-S05-00E	324648	200 g
		Buchsenkontakt	2.5 mm ²	14 AWG	8595/1-CS2-S-S25-00E	324649	200 g
Ausführung Gehäusematerial		Gerätestecker Ex e Edelstahl 1.4404					
Abbildung	Anschlussgewinde	Kontaktart	Anschlussquerschnitt	Anschlussquerschnitt AWG	Produkt-Typ	Art. Nr.	Gewicht
	M32 x 1,5	Stiftkontakt	0.5 mm ²	20 AWG	8595/1-PS2-S-P05-00E	324646	200 g
		Stiftkontakt	2.5 mm ²	14 AWG	8595/1-PS2-S-P25-00E	324647	200 g

Auswahltable


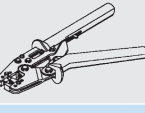
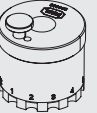

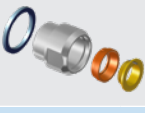

Ausführung Gehäusematerial		Kupplung Edelstahl 1.4404					
Abbildung	Anschlussgewinde	Kontaktart	Anschlussquerschnitt	Anschlussquerschnitt AWG	Produkt-Typ	Art. Nr.	Gewicht
	M20 x 1,5	Buchsenkontakt	0.5 mm ²	20 AWG	8595/1-CS2-S-S05-001	324652	200 g
		Buchsenkontakt	2.5 mm ²	14 AWG	8595/1-CS2-S-S25-001	324653	200 g
Ausführung Gehäusematerial		Stecker Edelstahl 1.4404					
Abbildung	Anschlussgewinde	Kontaktart	Anschlussquerschnitt	Anschlussquerschnitt AWG	Produkt-Typ	Art. Nr.	Gewicht
	M20 x 1,5	Stiftkontakt	0.5 mm ²	20 AWG	8595/1-PS2-S-P05-001	324650	200 g
		Stiftkontakt	2.5 mm ²	14 AWG	8595/1-PS2-S-P25-001	324651	200 g

Kabelverschraubungen sind nicht Teil des metallischen Standardprodukts.

Technische Daten

Explosionsschutz	
Geltungsbereich	Europäische Union (ATEX) CE Code IECEX NEC®
Bescheinigung ULus	E531347
Kennzeichnung ULus	Class I, Div. 2, Groups A,B,C,D Class II, III, Div. 2, Groups F,G Class I, Zone 1, AEx db eb IIC Gb Class I, Zone 0, AEx ia IIC Ga Zone 21, AEx tb IIIC Db Zone 20, AEx ia IIIC Da
Bescheinigung cUL	E531347
Kennzeichnung cUL	Ex db eb IIC T6, T5 Gb Ex ia IIC T6 Ga Ex tb IIIC T80 °C ... T95 °C Db Ex ia IIIC T80 °C Da Class I, Div. 2, Groups A,B,C,D Class II, III, Div. 2, Groups F,G
IECEX Gasexplosionsschutz	Ex db eb IIC T6 / T5 Gb
IECEX Staubexplosionsschutz	Ex tb IIIC T80 °C / T95 °C Db
ATEX Gasexplosionsschutz	⊕ II 2 G Ex db eb IIC T6 / T5 Gb
ATEX Staubexplosionsschutz	⊕ II 2 D Ex tb IIIC T80 °C / T95 °C Db
Bescheinigungen	ATEX (EPS), IECEX (EPS), Kanada (UL), USA (UL)
Konformitätserklärungen	ATEX (EUK)
Elektrische Daten	
Bemessungsbetriebsspannung AC	500 V
Spannungstoleranz	+10 %
Bemessungsisolationsspannung	690 V
Bemessungsbetriebsstrom bei AC	8 A
Schalleistung	AC-3: 550 V / 8 A
Polzahl	7 P + PE / 8 P
Frequenzbereich AC	50 – 60 Hz
Hinweis	Datenübertragungsrate: 1000 MBit/s
Umgebungsbedingungen	
Umgebungstemperatur	-60 °C ... +75 °C
Umgebungstemperatur	-76 °F ... +167 °F
Mechanische Daten	
Gehäuse Typ (UL50 & UL50E)	3, 4, 4X

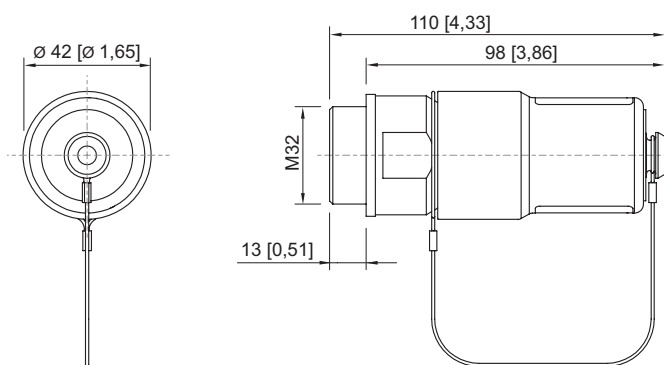
Technische Daten	
Mechanische Daten	
Schutzart (IP) (IEC 60529)	IP66 IP67
Schutzart IP (IEC 60079)	IP64
Schlagfestigkeit (IEC 60079)	7 J
Dichtung	Silikon
Codierung	1-3, frei wählbar
Hinweis	bei konfektionierten Varianten ist die Codierung 1 voreingestellt
Montage / Installation	
Anschlussart	crimpen
Anschlussart 2	löten
Die Standard-Anschlussart ist crimpen. Löten ist möglich im Bereich von 0,25 – 1,5 mm ² (24 AWG - 16 AWG).	

Zubehör			
Abbildung	Beschreibung	Art. Nr.	Gewicht
EMV/Schirmung			
	Zur Herstellung einer EMV gerechten Verbindung von geflochtenen, geschirmten oder armierten Leitungen.	307512	29 g
Crimpzange			
	für alle Ausführungen mit Crimpanschluss 0,14 ... 6 mm ²	295689	1 kg
Kontaktaufnahmen / Positionierer für gedrehte Industrie-Kontakte			
	Die Auswahl der Kontaktaufnahme richtet sich nach den zu verarbeitenden Crimpkontakten. - exakte Lagepositionierung des Crimpkontaktes während des Crimpvorganges - sicheres, reproduzierbares Crimpergebnis - angepasst für miniCON-Kontakte	299586	100 g
Adapter			
	8595 Adapter Messing vernickelt für Kabelverschraubung M16 x 1,5	314522	500 g
	8595 Adapter Edelstahl für Kabelverschraubung M16 x 1,5	314521	500 g
	KIT 8595 Adapter Messing vernickelt für Kabelverschraubung M20 x 1,5	296752	100 g
	KIT 8595 Adapter Edelstahl für Kabelverschraubung M20 x 1,5	286164	63 g
	KIT 8595 Adapter Messing vernickelt für Kabelverschraubung M25 x 1,5	296753	100 g
	KIT 8595 Adapter Edelstahl für Kabelverschraubung M25 x 1,5	286165	62 g
	KIT 8595 Adapter Edelstahl, M20 x 1,5 für Einbau in Ex e Gehäuse	304565	139 g
	KIT 8595 Adapter Edelstahl, M25 x 1,5 für Einbau in Ex e Gehäuse	304567	140 g
Buchsenkontakt			
	KIT 8595 Buchsenkontakte (0,25 ... 0,5 mm ²) 8 Stück	286151	25 g
	KIT 8595 Buchsenkontakte (2,5 mm ²) 8 Stück	286154	26 g

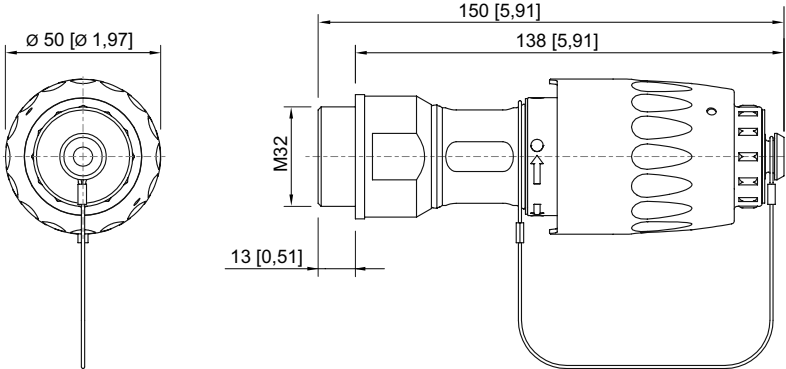
Zubehör				
Abbildung	Beschreibung	Art. Nr.	Gewicht	
Stiftkontakt				
	KIT 8595 Stiftkontakte (0,25 ... 0,5 mm ²) 8 Stück	286155	26 g	
	KIT 8595 Stiftkontakte (2,5 mm ²) 8 Stück	286158	26 g	

Ersatzteile				
Abbildung	Beschreibung	Art. Nr.	Gewicht	
Gegenmutter, Messing vernickelt				
	Material: Messing vernickelt Gewindegröße: M32	1 Stück	110869	11 g
Kontakthalter für Buchsenkontakt				
	KIT 8595 Einsatz Buchsenkontakt + PE		286146	33 g
Kontakthalter für Stiftkontakt				
	KIT 8595 Einsatz Stiftkontakt + PE		286148	23 g
Schutzkappe				
	KIT 8595 Schutzkappe Kupplung (Buchse) inkl. KIT Codierscheiben 8595 vier Farben, ohne Beschriftung		286159	32 g

Maßzeichnung (alle Maße in mm [Zoll]) – Änderungen vorbehalten



8595/1 Flanschsteckdose Ex e



8595/1 Gerätestecker Ex e

