



- Gehäuse aus Aluminium, pulverbeschichtet
- 1-pedalig
- Mit oder ohne Schutzhaube lieferbar
- Ergonomische Pedalform
- Breite Haubenöffnungsweite
- Mit Anschlussraum

MY R. STAHL GFIA



Ex Fußschalter werden an allen Maschinen und Anlagen eingesetzt, bei denen eine Betätigung von Hand nicht möglich oder sinnvoll ist. Alle Ex Fußschalter der Reihe Ex GFS sind mit einer Schutzhaube gegen unbeabsichtigtes Betätigen durch herabfallende Gegenstände geschützt.

	IECEX / ATEX					
Zone	0	1	2	20	21	22
Installation in		•	•		•	•

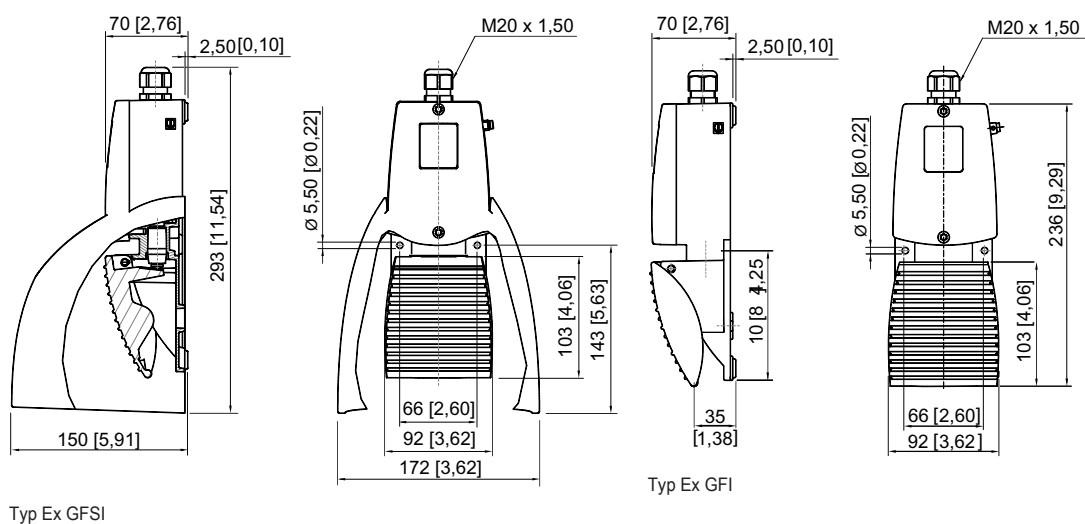
Auswahltabelle						
Ausführung		mit Schutzhaube				
ATEX Gasexplosionsschutz		Ⓜ II 2 G Ex db eb IIC T6 Gb				
ATEX Staubexplosionsschutz		Ⓜ II 2 D Ex tb IIIA T80 °C Db				
Abbildung	Gehäusematerial	Schaltfunktion	Kontakte	Produkt-Typ	Art. Nr.	Gewicht
	Aluminium-Druckguss, lackiert korrosionsbeständiges Aluminium, pulverbeschichtet	Schleichschaltglied	1 Öffner + 1 Schließer	Ex GFSI	240443	1.2 kg
Ausführung		Ohne Schutzhaube				
ATEX Gasexplosionsschutz		Ⓜ II 2 G Ex d IIC T6 Gb				
ATEX Staubexplosionsschutz		Ⓜ II 2 D Ex tb IIIA T80 °C Db				
Abbildung	Gehäusematerial	Schaltfunktion	Kontakte	Produkt-Typ	Art. Nr.	Gewicht
	korrosionsbeständiges Aluminium, pulverbeschichtet	Schleichschaltglied	1 Öffner + 1 Schließer	Ex GFI	240446	1.2 kg

Technische Daten	
Elektrische Daten	
Bemessungsbetriebsspannung DC	230 V
Bemessungsbetriebsspannung AC (gleiches Potential)	500 V
Bemessungsbetriebsspannung AC (ungleiches Potential)	250 V
Elektrische Lebensdauer	max. 10 ⁶ Schaltspiele
Mechanische Lebensdauer	max. 10 ⁶ Schaltspiele

Technische Daten

Umgebungsbedingungen	
Umgebungstemperatur	-40 °C ... +70 °C (für T6)
Mechanische Daten	
Schutzart (IP) (IEC 60529)	IP66/IP67
Deckelmaterial	korrosionsbeständiges Aluminium, pulverbeschichtet
Zwangsöffnung	Ja
Betätiger	Pedal
Klemmbereich	4 ... 13 mm
Gehäuse Farbe	ähnlich RAL 7016
Komponenten	
Kabelverschraubungen	1 x M20 Ø 4 – 13 mm

Maßzeichnung (alle Maße in mm [Zoll]) – Änderungen vorbehalten



Typ Ex GFSI

Typ Ex GFI