

- Platzersparnis durch schmale Bauform – 12,5 mm breit
- Einsetzbar bis SIL 3 (IEC/EN 61508)
- Abschaltbare Drahtbruch- und Kurzschlussüberwachung, mit Meldung

A3

MY R. STAHL 9275A



Die Digitalausgaben der Reihe 9275 geben Signale zum eigensicheren Betrieb von Ex i-Magnetventilen, Leuchtmeldern oder Hupen aus. Die Geräte verfügen über eine galvanische 3-Wege-Trennung.

	IECEX / ATEX					
Zone	0	1	2	20	21	22
Ex-Schnittstelle	•	•	•	•	•	•
Installation in			•			

	NEC® 500 CE Code Appendix J					
	Class I		Class II		Class III	
Division	1	2	1	2	1	2
Ex-Schnittstelle	•	•	•	•	•	•
Installation in		•				

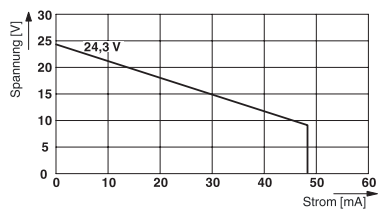
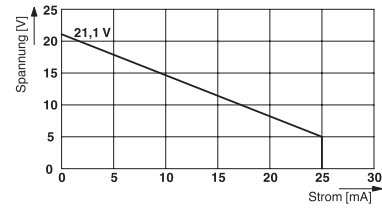
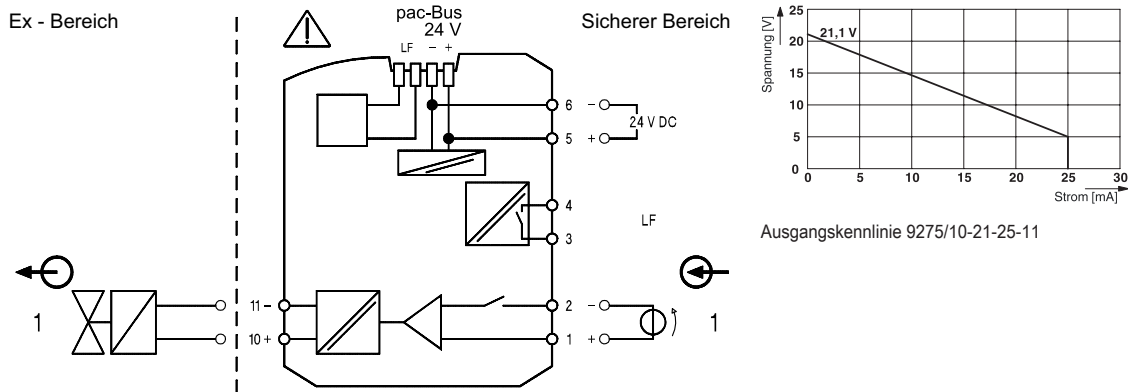
	CE Code Section 18					
	NEC® 505			NEC® 506		
	Class I					
Zone	0	1	2	20	21	22
Ex-Schnittstelle	•	•	•			
Installation in			•			

Auswahltabelle						
Anzahl der Kanäle	1					
Ausgang Leerlaufspannung U_a	Max. Ausgangsstrom $I_{a,max}$	Ausgang Innenwiderstand R_i	Anschlussart	Produkt-Typ	Art. Nr.	Gewicht
21,1 V	25,1 mA	641 Ω	Schraubklemme	9275/10-21-25-11s	261434	160 g
		641 Ω	Federzugklemme	9275/10-21-25-11k	261436	160 g
24,3 V	48 mA	297 Ω	Schraubklemme	9275/10-24-48-11s	261435	160 g
		297 Ω	Federzugklemme	9275/10-24-48-11k	261437	160 g

Technische Daten		
Ausführung	9275/10-21-25-11.	9275/10-24-48-11.
Explosionsschutz		
IECEX Gasexplosionsschutz	Ex nA [ja Ga] IIC T4 Gc	Ex nA [ja Ga] IIC T4 Gc
IECEX Staubexplosionsschutz	[Ex ia Da] IIIC	[Ex ia Da] IIIC
ATEX Gasexplosionsschutz	⊕ II 3 (1) G Ex nA [ja Ga] IIC T4 Gc	⊕ II 3 (1) G Ex nA [ja Ga] IIC T4 Gc
ATEX Staubexplosionsschutz	⊕ II (1) D [Ex ia Da] IIIC	⊕ II (1) D [Ex ia Da] IIIC
Bescheinigungen	ATEX (IBE), IECEx (IBE), Indien (PESO), Kanada (UL), Korea (KTL), SIL (BVS), USA (UL), Volksrepublik China (CQM)	ATEX (IBE), IECEx (IBE), Indien (PESO), Kanada (UL), Korea (KTL), SIL (BVS), USA (UL), Volksrepublik China (CQM)
Schiffszulassung	DNV	DNV
Konformitätserklärungen	ATEX (EUK), Volksrepublik China (CCC)	ATEX (EUK), Volksrepublik China (CCC)
Sicherheitstechnische Daten		
Maximale Spannung U_o	23,98 V	27,06 V
Max. Strom I_o (Ex ia)	37,4 mA	91,11 mA
Maximale Leistung P_o	224 mW	616 mW

Technische Daten		
Ausführung	9275/10-21-25-11.	9275/10-24-48-11.
Sicherheitstechnische Daten		
Sicherheitstechnische Spannung max.	253 V AC	253 V AC
Funktionale Sicherheit		
SIL	3	3
Hilfsenergie		
Hilfsenergie	24 V DC	24 V DC
Nennstrom	50 mA	90 mA
Leistungsaufnahme	1,2 W	2,16 W
Verpolschutz	ja	ja
Eingang		
Eingangsspannung für EIN	15 – 30 V	15 – 30 V
Eingangsspannung für AUS	0 – 5 V	0 – 5 V
Ausgang		
Schaltleistung Fehlermeldekontakt	30 V / 50 mA	30 V / 50 mA
Umgebungsbedingungen		
Umgebungstemperatur	-20 °C ... +60 °C	-20 °C ... +60 °C
Lagertemperatur	-40 °C ... +80 °C	-40 °C ... +80 °C

Technische Zeichnung – Änderungen vorbehalten



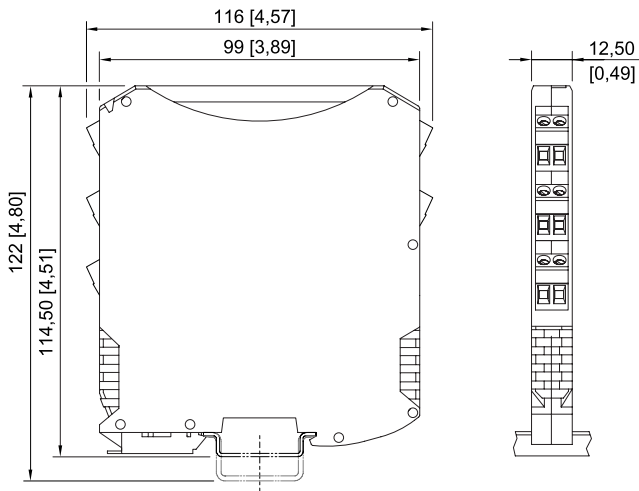
Ausgangskennlinie 9275/10-24-48-11

Zubehör

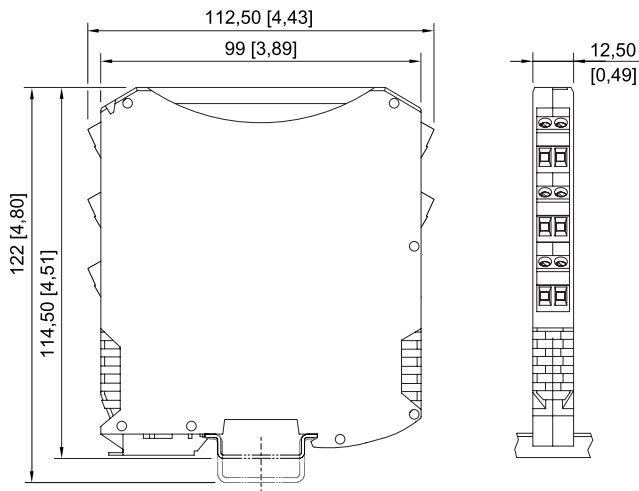
Abbildung	Beschreibung	Art. Nr.	Gewicht
Einspeisemodul			
	Redundante Einspeisung der 24 V DC Hilfsenergie (mit Sicherung) und Auslesen der Sammelfehlermeldung von ISpac Modulen der Reihe 92xx, die diese Funktion unterstützen. Anschluss Schraubklemme	268183	135 g
	Redundante Einspeisung der 24 V DC Hilfsenergie (mit Sicherung) und Auslesen der Sammelfehlermeldung von ISpac Modulen der Reihe 92xx, die diese Funktion unterstützen. Anschluss Federzugklemme	268184	135 g

Zubehör			
Abbildung	Beschreibung	Art. Nr.	Gewicht
pac-Bus			
	Verdrahtung von Hilfsenergie und Sammelfehlermeldung	262928	6 g

Maßzeichnung (alle Maße in mm [Zoll]) – Änderungen vorbehalten



ISpac Reihen 9260, 9270, 9275, 9276, 9282 mit Federzugklemme



ISpac Reihen 9260, 9265, 9270, 9275, 9276, 9282 mit Schraubklemme