



- Hochfrequenz-Bewegungsmelder
- Intelligente Sensor-Technik
- Einstellbare Schaltzeit
- Schaltschwelle bei Dämmerung einstellbar

E4

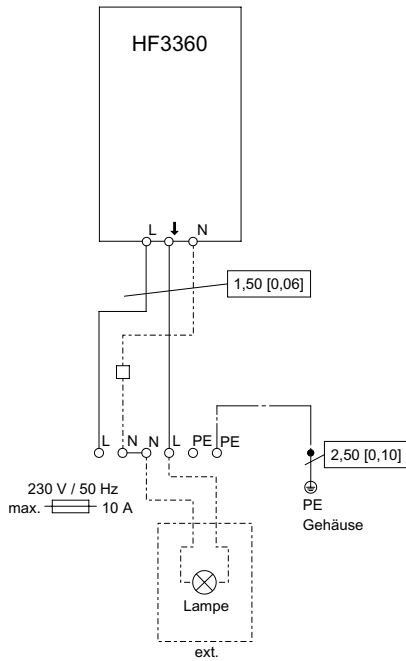
## MY R. STAHL 8265E

Der Bewegungsmelder ist mit einer intelligenten Sensor-Technik ausgestattet, die für mehr Sicherheit sorgt. Mit einer Reichweite von 1 ... 8 m, einer Schaltlast von 1000 W und einer Schaltschwelle von 2 ... 2000 Lux ist der Bewegungsmelder perfekt geeignet für die Steuerung von Lichnanlagen und -systemen.

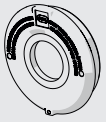
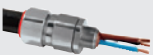

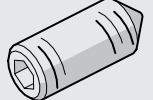
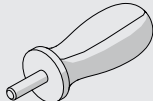
	IECEX / ATEX					
Zone	0	1	2	20	21	22
Installation in		•	•		•	•

Auswahltabelle						
Bauform		Bewegungsmelder				
Breite	Höhe	Länge	Produkt-Typ	Art. Nr.	Gewicht	
195 mm	172 mm	195 mm	8265/53	258122	8.18 kg	


Technische Daten	
<b>Explosionsschutz</b>	
IECEX Gasexplosionsschutz	Ex db eb IIC T6 Gb
IECEX Staubexplosionsschutz	Ex tb IIIC T80 °C Db
ATEX Gasexplosionsschutz	Ⓜ II 2 G Ex db eb IIC T6 Gb
ATEX Staubexplosionsschutz	Ⓜ II 2 D Ex tb IIIC T80 °C Db
Bescheinigungen	ATEX (PTB), Brasilien (ULB), IECEX (PTB), Indien (PESO), Korea (KGS), Volksrepublik China (NEPSI)
Konformitätserklärungen	Volksrepublik China (CCC)
Hinweis	Produktkennzeichnung kann abweichend sein. Seriengeräte sind mit ATEX und IECEX gekennzeichnet.
<b>Umgebungsbedingungen</b>	
Umgebungstemperatur	-20 °C ... +40 °C
<b>Mechanische Daten</b>	
Schutzart (IP)	IP66
Schutzart Hinweis	mit Silikon-Dichtung
Gehäusematerial	Aluminium, kupferfrei, seewasserbeständig
Material Hinweis	Bei dauerhaftem Einsatz in Marineumgebung wird eine Lackierung empfohlen
<b>Komponenten</b>	
Verschlussstopfen	2 x CMP-757D MsNi M20
Verschlussstopfen Hinweis	mit Dichtung weiß PA M20





## Zubehör

Abbildung	Beschreibung	Art. Nr.	Gewicht
<b>Deckel mit Schauscheibe</b>			
	für Gehäuse Größe 3 sichtbarer Ausschnitt der Schauscheibe Ø 142 mm [5,59 inch]	143452	2.23 kg
<b>Kabelverschraubung aus Metall</b>			
	Ex d & Exe Kabeleinführungen mit RapidEx Dichtungssystem für alle Arten von armierten Kabeln und Kabeln mit Drahtgeflechtarmierung (Messing vernickelt) Typ 20PX2K-REX, M20 x 1,5	246649	240 g
	Ex d & Exe Kabeleinführungen mit RapidEx Dichtungssystem für alle Arten von armierten Kabeln und Kabeln mit Drahtgeflechtarmierung (Messing vernickelt) Typ 20PXSS2K-REX, M20 x 1,5	246605	200 g
<b>Gewindestift</b>			
	M5x16-A2 mit Innensechskant und Spitze	110216	1 g
<b>Steckschlüssel</b>			
	zum Öffnen des Gehäusedeckels für Größe 1, 2, 3, 4 2 Steckschlüssel werden benötigt	142059	60 g

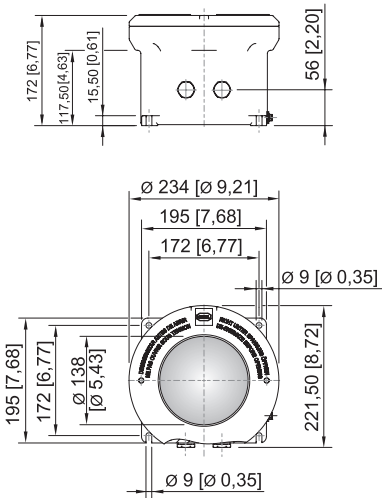
## Zubehör

Abbildung	Beschreibung	Art. Nr.	Gewicht
Pflegefett für Gewindespalten			
	Schmierfett für Tieftemperaturbereich	275854	1 kg

## Ersatzteile

Abbildung	Beschreibung	Art. Nr.	Gewicht
Montageplatte			
	für Gehäuse Größe 3 M5 x 8 Schrauben sind nicht im Lieferumfang enthalten	143485	364 g
O-Ring			
	Silikon, für Gehäuse Größe 3	305500	10 g

## Maßzeichnung (alle Maße in mm [Zoll]) – Änderungen vorbehalten



Gehäuse Größe 3 mit Schauglas