



- Kontrollierte elektrostatische Erdung von äußerst vielseitigen Objekten
- Ein potentialfreier Wechsler pro Kanal für die Signalisierung zur Prozessleittechnik oder zu externen Meldegeräten
- Kompaktes zweikanaliges Gerät
- LED-Statusanzeige

A7

MY R. STAHL 9170B



Das Gerät stellt die elektrostatische Erdung von Objekten sicher und erkennt automatisch fehlerhafte oder unterbrochene Erdverbindungen in der Anlage und führt zur Abschaltung des Prozesses. Damit ist gewährleistet, dass eine elektrostatische Aufladung auf einem sicheren Niveau bleibt und damit keine Explosionsgefahr durch unkontrollierte Entladung dieser Energie entsteht.

	IECEX / ATEX					
Zone	0	1	2	20	21	22
Ex-Schnittstelle	•	•	•	•	•	•
Installation in			•			

	NEC® 500 CE Code Appendix J					
	Class I		Class II		Class III	
Division	1	2	1	2	1	2
Ex-Schnittstelle	•		•		•	
Installation in		•				

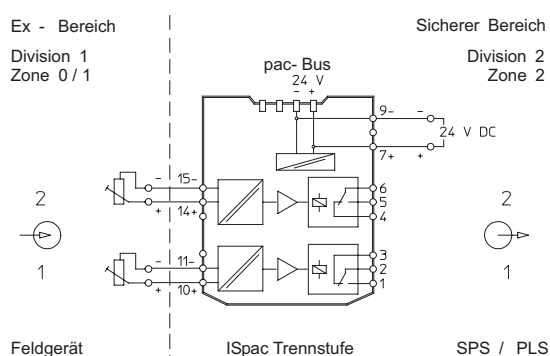
	CE Code Section 18					
	NEC® 505			NEC® 506		
	Class I					
Zone	0	1	2	20	21	22
Ex-Schnittstelle	•	•	•			
Installation in			•			

Auswahltabelle					
Anzahl der Kanäle	2				
Hilfsenergie	Ausgang pro Kanal		Produkt-Typ	Art. Nr.	Gewicht
24 V DC	1 Wechsler - Signalrelais		9170/21-30-10s	169318	175 g

Technische Daten	
Explosionsschutz	
IECEX Gasexplosionsschutz	Ex ec nC [ia Ga] IIC T4 Gc
IECEX Staubexplosionsschutz	[Ex ia Da] IIIC
ATEX Gasexplosionsschutz	Ⓜ II 3 (1) G Ex ec nC [ia Ga] IIC T4 Gc
ATEX Staubexplosionsschutz	Ⓜ II (1) D [Ex ia Da] IIIC
Bescheinigungen	ATEX (BVS), Brasilien (ULB), IECEX (BVS), Indien (PESO), Kanada (FM), Korea (KGS), USA (FM), Volksrepublik China (NEPSI)
Schiffszulassung	CCS, EU RO MR (DNV)
Konformitätserklärungen	ATEX (EUK), Volksrepublik China (CCC)
Installation	Zone 2, Zone 22
Sicherheitstechnische Daten	
Maximale Spannung U _o	9,6 V
Maximaler Strom I _o	10 mA
Maximale Leistung P _o	24 mW
Sicherheitstechnische Spannung max.	253 V
Elektrische Daten	
LFD-Relais	Nein

Technische Daten

Eingang	
Widerstand für EIN	≤ 20 kΩ
Widerstand für AUS	≥ 50 kΩ
Umgebungsbedingungen	
Umgebungstemperatur	-20 °C ... +70 °C (Einzelgerät) -20 °C ... +60 °C (Gruppenmontage)
Lagertemperatur	-40 °C ... +80 °C
Montage / Installation	
Montageart	DIN-Schiene NS35/15, NS35/7,5

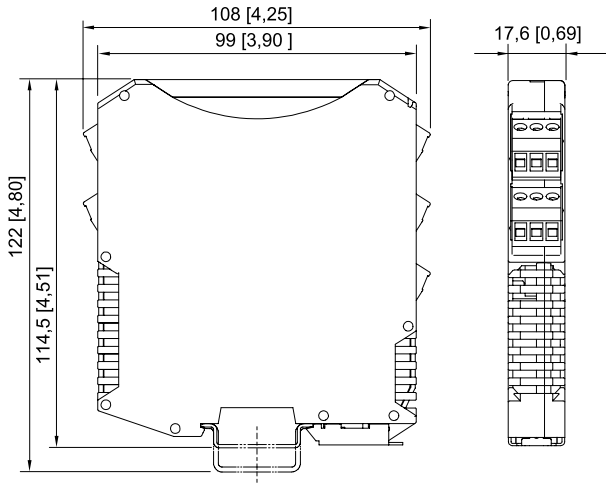
Technische Zeichnung – Änderungen vorbehalten


Anschlussplan 9170/21-30-10

Zubehör

Abbildung	Beschreibung	Art. Nr.	Gewicht
Erdungszange mit Kabel			
	10 m öl- und benzinbeständiges Kabel mit robuster, ergonomischer Erdungszange aus Edelstahl und Schnellstecker Installation in Zone 1, IIC, T6; Zone 21, IIIC, 135 °C Temperaturbereich: -40 ... +70 °C Bescheinigungen: ATEX, IECEx	247673	2.9 kg
Erdungszange mit Spiralkabel			
	10 m öl- und benzinbeständiges Spiralkabel mit robuster, ergonomischer Erdungszange aus Edelstahl und Schnellstecker Installation in Zone 1, IIC, T6; Zone 21, IIIC, 135 °C Temperaturbereich: -40 ... +70 °C Bescheinigungen: ATEX, IECEx	247674	4 kg
	5 m öl- und benzinbeständiges Spiralkabel mit robuster, ergonomischer Erdungszange aus Edelstahl und Schnellstecker Installation in Zone 1, IIC, T6; Zone 21, IIIC, 135 °C Temperaturbereich: -40 °C ... +70 °C Bescheinigungen: ATEX, IECEx	247672	1.5 kg

Zubehör			
Abbildung	Beschreibung	Art. Nr.	Gewicht
Erdungszange mit Kabel-Aufrollautomatik			
	Aufrollautomatik mit 20 m öl- und benzinbeständigem Kabel mit robuster, ergonomischer Erdungszange aus Edelstahl und Schnellstecker, Aluminiumgehäuse, geschützter Kabeldurchlass mit Stopper Installation in Zone 1, IIC, T6; Zone 21, IIIC, 135 °C Temperaturbereich: -40 °C ... +70 °C Schutzart (IP): IP43 Bescheinigungen: ATEX, IECEx	247671	14.5 kg
	Aufrollautomatik mit 9 m öl- und benzinbeständigem Kabel mit robuster, ergonomischer Erdungszange aus Edelstahl und Schnellstecker, Kunststoffgehäuse Bei der Montage im Freien ist eine Überdachung erforderlich. Installation in Zone 1, IIC, T6; Zone 21, IIIC, 135 °C Temperaturbereich: -20 °C ... +70 °C Schutzart (IP): IP42 Bescheinigungen: ATEX, IECEx	247660	4.5 kg
	Aufrollautomatik mit 12 m öl- und benzinbeständigem Kabel mit robuster, ergonomischer Erdungszange aus Edelstahl und Schnellstecker, Aluminiumgehäuse, geschützter Kabeldurchlass mit Stopper Installation in Zone 1, IIC, T6; Zone 21, IIIC, 135 °C Temperaturbereich: -40 ... +70 °C Schutzart (IP): IP42 Bescheinigungen: ATEX, IECEx	269915	6.2 kg
Klemmsset für pac-Bus			
	Für Einspeisung der 24 V DC Hilfsenergie über Klemmen (Alternative zur Verwendung des Einspeisemoduls 9193/21-11-11), mit Brücke für Fehlermeldekette für ISpac Module 91xx	160730	8 g
Ersatzteile			
Abbildung	Beschreibung	Art. Nr.	Gewicht
Erdungszange mit Schnellstecker			
	Robuste, ergonomische Erdungszange mit 150 mm Kabel und Schnellstecker Ersatzteil für Aufrollautomatiken (247660, 269915 und 247671), Kabel und Spiralkabel	247675	600 g
Erdungsklemme			
	Erdungsklemme für die zusätzliche Schutzbeschaltung des Eingangs	160658	1 g



ISpac Reihen 9143, 9146, 9147, 9160, 9162, 9163,
 9165, 9167, 9170, 9172, 9175, 9176, 9180, 9182,
 9193, ISbus Reihe 9412 mit Schraubklemme