



- Geeignet für Wand-, Decken- oder hängende Montage
- Betriebsarten: Dauerschaltung, Dauerschaltung mit schaltbarer Notlichtblockierung
- Mit Funktions- und Bemessungsbetriebsdauerstest sowie wahlweise mit DALI Technologie
- Große Erkennungsweite  $d \geq 30$  m
- Fluchtwegzeichen mit abgehangener Scheibe für beidseitige Lesbarkeit
- Leichte, robuste und kompakte Bauweise

E2

## MY R. STAHL 6109A



Die Kompakt-Sicherheitsleuchten der Reihe C-LUX 6109 sind einsetzbar für Sicherheitsbeleuchtung, aber auch als Hinweisleuchte oder Rettungszeichenleuchte.

	IECEX / ATEX					
Zone	0	1	2	20	21	22
Installation in		•	•		•	•

Auswahltable							
Leuchtmittel		LED					
Abbildung	Variante	Farbtemperatur	Lichtstrom	Steuerschnittstelle	Produkt-Typ	Art. Nr.	Gewicht
	Fluchtweg nach links, einseitig	-	-	ohne	6109/111-0101-160-0111-31-1850-B11	287801	4 kg
		-	-	DALI	6109/111-0111-180-0111-31-1850-B11	287818	4 kg
	Fluchtweg nach links/ rechts, zweiseitig	-	-	ohne	6109/111-0101-160-0111-31-1850-A21	287800	4 kg
		-	-	DALI	6109/111-0111-180-0111-31-1850-A21	287817	4 kg
	Fluchtweg nach oben, einseitig	-	-	ohne	6109/111-0101-160-0111-31-1850-C11	287802	4 kg
		-	-	DALI	6109/111-0111-180-0111-31-1850-C11	287819	4 kg
	Fluchtweg nach rechts, einseitig	-	-	ohne	6109/111-0101-160-0111-31-1850-A11	287799	4 kg
		-	-	DALI	6109/111-0111-180-0111-31-1850-A11	287816	4 kg
	Fluchtweg nach unten, einseitig	-	-	ohne	6109/111-0101-160-0111-31-1850-D11	287804	4 kg
		-	-	DALI	6109/111-0111-180-0111-31-1850-D11	287820	4 kg
	mit Diffusor 2 x 40°	5000 K	600 lm	ohne	6109/111-0101-160-0111-31-4850-001	287813	3.4 kg
		5000 K	600 lm	DALI	6109/111-0111-180-0111-31-4850-001	287821	3.4 kg

## Auswahltable

Leuchtmittel		LED					
Abbildung	Variante	Farbtemperatur	Lichtstrom	Steuerschnittstelle	Produkt-Typ	Art. Nr.	Gewicht
	mit Umlenkoptik 0-60°	5000 K	490 lm	ohne	6109/111-0101-160-0111-31-A850-001	287814	3.4 kg
		5000 K	490 lm	DALI	6109/111-0111-180-0111-31-A850-001	287822	3.4 kg
	ohne Diffusor 15°	5000 K	775 lm	ohne	6109/111-0101-160-0111-31-0850-001	287798	3.3 kg






## Technische Daten

Ausführung	Steuerschnittstelle: ohne	Steuerschnittstelle: DALI
<b>Explosionsschutz</b>		
IECEX Gasexplosionsschutz	Ex db eb ib op is IIC T4 Gb	Ex db eb ib op is IIC T4 Gb
IECEX Staubexplosionsschutz	Ex tb op is IIIC T100 °C Db	Ex tb op is IIIC T100 °C Db
ATEX Gasexplosionsschutz	⊕ II 2 G Ex db eb ib op is IIC T4 Gb	⊕ II 2 G Ex db eb ib op is IIC T4 Gb
ATEX Staubexplosionsschutz	⊕ II 2 D Ex tb op is IIIC T100 °C Db	⊕ II 2 D Ex tb op is IIIC T100 °C Db
Bescheinigungen	ATEX (IBE), Brasilien (ULB), IECEX (IBE), Polen (CNBOP), Volksrepublik China (NEPSI)	ATEX (IBE), Brasilien (ULB), IECEX (IBE), Polen (CNBOP), Volksrepublik China (NEPSI)
Schiffszulassung	DNVGL	DNVGL
Konformitätserklärungen	ATEX (EUK), Konformitätserklärung (AUS)	ATEX (EUK), Konformitätserklärung (AUS)
<b>Elektrische Daten</b>		
Batterie-Ausführung	NiCd-Batterie, gasdicht	NiCd-Batterie, gasdicht
Batteriekapazität	2,2 Ah	2,2 Ah
Frequenzbereich	50 – 60 Hz	50 – 60 Hz
Betriebsspannung AC	100...240 V	100...240 V
<b>Umgebungsbedingungen</b>		
Umgebungstemperatur	-30°C ... +50°C Hinweis Durchverdrahtung max. 3x16 A -30°C ... +60°C Hinweis Durchverdrahtung 2 max. 3x10 A	-30°C ... +50°C Hinweis Durchverdrahtung max. 3x16 A -30°C ... +60°C Hinweis Durchverdrahtung 2 max. 3x10 A
<b>Lichttechnische Daten</b>		
Betriebsdauer	1,5 / 3h Notlicht Betrieb	1,5 / 3h Notlicht Betrieb
Notlicht-Lichtleistung	25 % - 3 h 50 % - 1,5 h	25 % - 3 h 50 % - 1,5 h
<b>Mechanische Daten</b>		
Silikonfreiheit	ohne Einfluss auf Lackbenetzung	ohne Einfluss auf Lackbenetzung
Schutzart IP (IEC 60598)	IP66 / IP67	IP66 / IP67
Schutzklasse	I	I
Gehäusematerial	Duroplast	Duroplast
Deckelmaterial	Polycarbonat	Polycarbonat
Dichtungsmaterial	Silikon	Silikon
Installierte Klemmleiste	PE + N + L1 + L2 + L3 + L"	PE+N+L1+L2+L3+L"+D1+D2
Anschlussklemmen eindrätig max.	6 mm <sup>2</sup>	6 mm <sup>2</sup>
Anschlussklemmen feindrätig max.	4 mm <sup>2</sup>	4 mm <sup>2</sup>
Art der Anschlussleitung	feindrätig eindrätig	feindrätig eindrätig
Schlagfestigkeit (IEC 62262)	IK08	IK08
Gehäuse Farbe	lichtgrau (RAL 7035)	lichtgrau (RAL 7035)
Abschaltung der Leuchte	Nein	Nein
<b>Komponenten</b>		
Gewindeplatte	Kunststoff	Kunststoff
Vorschaltgerät	6046/311-841-060 NLE Standard	6046/311-841-061 NLE DALI

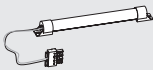


Technische Daten		
Ausführung	Steuerschnittstelle: ohne	Steuerschnittstelle: DALI
Komponenten		
Durchverdrahtung	Rein-/Raus-Verdrahtung	Rein-/Raus-Verdrahtung
Bohrungen	3 x M25	3 x M25
Kabelverschraubungen	2 x M25 Ø 7 – 17 mm	2 x M25 Ø 7 – 17 mm
Verschlussstopfen	2 x M25 x 1,5	2 x M25 x 1,5
Material Verschlussstopfen	Polyamid schwarz	Polyamid schwarz
Zubehör	beigelegt	beigelegt

Zubehör			
Abbildung	Beschreibung	Art. Nr.	Gewicht
Befestigungsset			
	für Wandmontage	275408	400 g
	für Ketten- / Seilmontage	275407	100 g
Leuchtscheibe			
	Fluchtweg runter	274776	625 g
	Fluchtweg hoch	274758	625 g
	Fluchtweg runter beidseitig	274780	625 g
	Fluchtweg hoch beidseitig	274772	625 g
	Fluchtweg links	274757	625 g
	Fluchtweg rechts	274775	625 g
	Fluchtweg links / rechts beidseitig	274773	625 g
	Fluchtweg Treppe runter links	274777	625 g
	Fluchtweg Treppe runter rechts	274778	625 g

## Zubehör

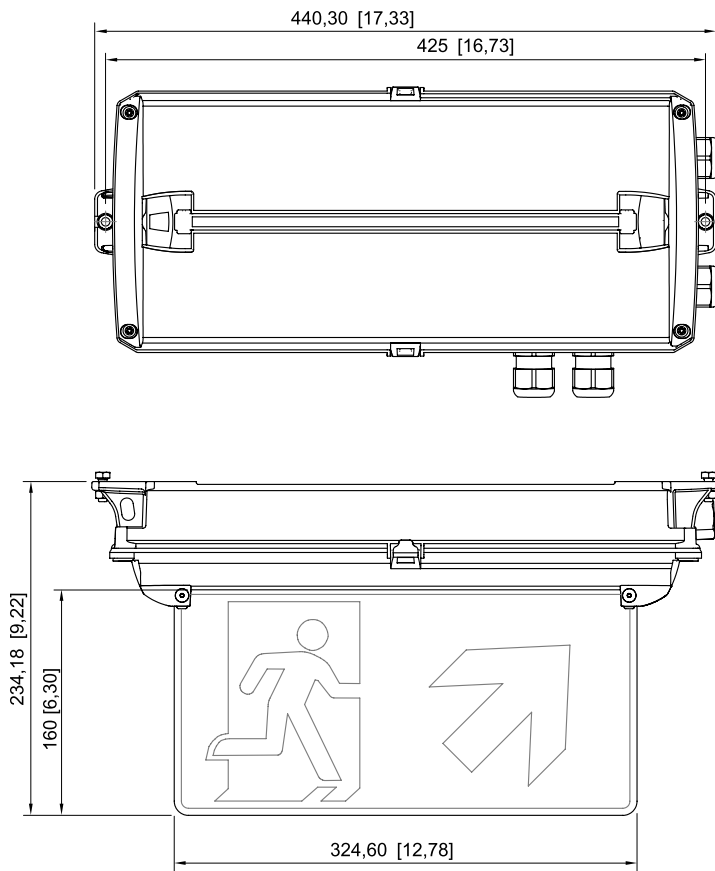
Abbildung	Beschreibung	Art. Nr.	Gewicht
<b>Leuchtscheibe</b>			
	Fluchtweg Treppen runter beidseitig	625 g	
	Fluchtweg Treppen hoch links	274759	625 g
	Fluchtweg Treppen hoch rechts	274760	625 g
	Fluchtweg Treppen hoch beidseitig	274771	625 g
	EXIT	275514	625 g

## Ersatzteile

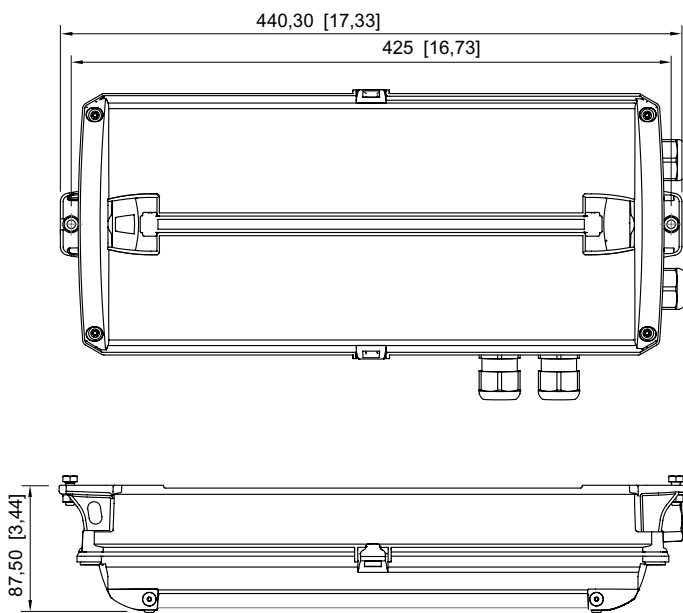
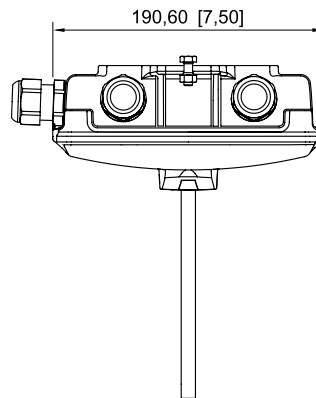
Abbildung	Beschreibung	Art. Nr.	Gewicht
<b>Batteriesatz</b>			
	NiCd-Batterie, gasdicht; 2,2 Ah / 6 V	273190	405 g
<b>Streuscheibe</b>			
	Diffusor	274756	25 g
	Umlenkoptik	274781	270 g

Maßzeichnung (alle Maße in mm [Zoll]) – Änderungen vorbehalten

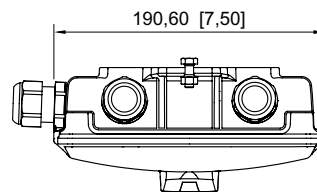
E2



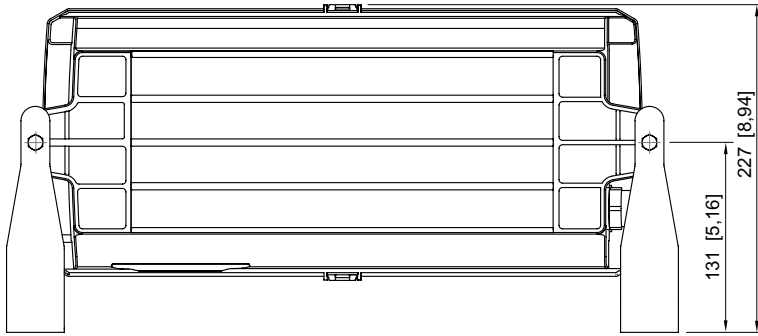
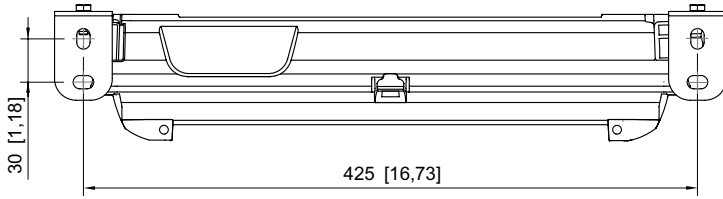
mit Rettungszeichen



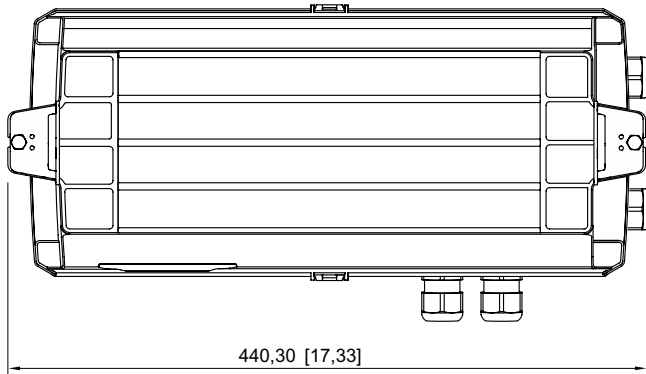
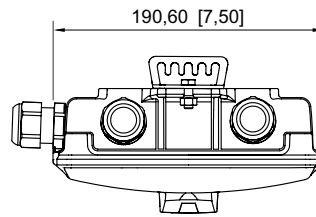
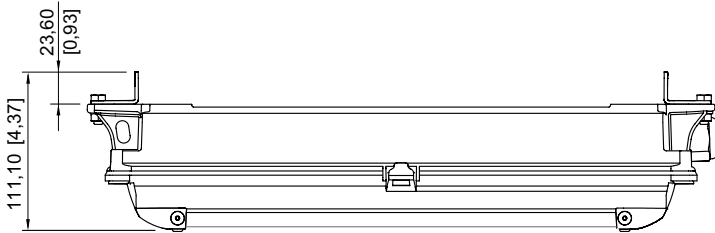
ohne Rettungszeichen



E2



mit Befestigungsbügel



für Seil-/Kettenmontage