

# Installationsgeräte

## Flanschsteckdose 32 A

### Flanschsteckdose

8571/15-506-S-XX-X-00-XXX Art. Nr. 275667



- Verschiedene Spannungsbereiche gemäß EN 60309
- Großer Temperatureinsatzbereich
- Kleine Abmessungen für Integration in Maschinen und Anschlussgehäuse
- Hohe mechanische Schlag- und Stoßfestigkeit
- Perfekter Schutz gegen das Eindringen von Flüssigkeiten und Stäuben
- 3D Daten zum Download auf der Webseite
- Varianten für den Einsatz in USA / Kanada auf Anfrage erhältlich

MY R. STAHL 8571R



Die SolConeX-Flanschsteckdosen der Reihe 8571/15 von R. STAHL für Zone 1/21 in 4- und 5-poliger Ausführung haben volles AC-3 Schaltvermögen bis zu 32 A. Selbstreinigende Lamellenkontakte sorgen für optimale Kontaktierung und die Stecker lassen sich in Nullstellung leicht und einfach stecken und ziehen. Zur Sicherheit trägt der Lasttrennschalter mit mechanischer Verriegelung bei, dessen Schaltgriff in 0- und I- Stellung abschließbar ist.

Durch den kompakten Aufbau kann die Flanschsteckdose in nahezu alle Gehäuse integriert werden und sorgt mit der internen Verriegelung für einen schnellen und sicheren Anschluss der Geräte.

## Technische Daten

### Explosionsschutz

Geltungsbereich	Europäische Union (ATEX) IECEX
Geltungsbereich Hinweis	Andere Länderkennzeichnungen auf Anfrage erhältlich
Einsatzbereich (Zonen)	1 2 21 22
IECEX Bescheinigung Gas	IECEX PTB 20.0004U
IECEX Gasexplosionsschutz	Ex db eb IIC Gb
IECEX Bescheinigung Staub	IECEX PTB 20.0004U
IECEX Staubexplosionsschutz	Ex tb IIIC Db
ATEX Bescheinigung Gas	PTB 20 ATEX 1004 U
ATEX Gasexplosionsschutz	Ex II 2 G Ex db eb IIC Gb
ATEX Bescheinigung Staub	PTB 20 ATEX 1004 U
ATEX Staubexplosionsschutz	Ex II 2 D Ex tb IIIC Db
Bescheinigungen	ATEX (PTB), Brasilien (ULB), IECEX (PTB), Volksrepublik China (CQST)
Schiffszulassung	DNV

### Elektrische Daten

Bemessungsbetriebsspannung	200/346 ... 240/415 V AC
Bemessungsbetriebsstrom	32 A
Elektrische Lebensdauer	> 2x10 <sup>3</sup> Schaltzyklen
Mechanische Lebensdauer	> 2x10 <sup>3</sup> Schaltzyklen
Spannungsart	Niederspannung

# Installationsgeräte

## Flanschsteckdose 32 A

### Flanschsteckdose

8571/15-506-S-XX-X-00-XXX Art. Nr. 275667

STAHL

#### Elektrische Daten

Gebrauchskategorie	AC-3: 690 V / 32 A DC-1: 110 V / 32 A UL508: 600 V / 30 A
Schaltleistung Hauptkontakte	7,5 kW: 220 ... 240 V 15 kW: 380 ... 415 V 30 kW: 600 ... 690 V
Frequenzbereich	50 / 60 Hz

#### Gerätespezifische Daten

Vorsicherung mit thermischem Schutz	63 A gG
Vorsicherung ohne thermischen Schutz	35 A gG

#### Umgebungsbedingungen

Umgebungstemperatur	-50 °C ... +65 °C
Umgebungstemperatur	-58 °F ... +149 °F
Umgebungstemperatur Hinweis	Weitere Informationen siehe Betriebsanleitung.

#### Mechanische Daten

Schutzart IP (IEC 60529)	IP66
Schutzart IP (IEC 60079)	IP64
Gehäusematerial	Polyamid, glasfaserverstärkt
Silikonfrei	Nein
Anschlussquerschnitt eindrätig	1 x 2,5 mm <sup>2</sup> ... 2 x 10 mm <sup>2</sup>
Anschlussquerschnitt AWG eindrätig	1 x AWG 14 ... 2 x AWG 8
Anschlussquerschnitt feindrätig	1 x 2,5 mm <sup>2</sup> ... 2 x 6 mm <sup>2</sup>
Anschlussquerschnitt AWG feindrätig	1 x AWG 14 ... 2 x AWG 10
Breite	107 mm
Breite Zoll	4,21 in
Höhe	151 mm
Höhe Zoll	5,94 in
Länge	234 mm
Länge Zoll	9,21 in
Schlagfestigkeit (IEC 60079)	7 J
Schlagfestigkeit (IEC 62262)	IK10
Kennfarbe	rot
Codierung (Uhrzeitstellung)	6
Abschließbar in	in 0- und I-Stellung
Verriegelung	Verhindert das Ziehen des Steckers unter Last
Baureihe	SolConeX
Detaillierte Polzahl	3 P + N + PE
Gewicht	1.5 kg
Gewicht	3,31 lb

#### Montage / Installation

Anschluss	Schraubklemme
-----------	---------------

# Installationsgeräte

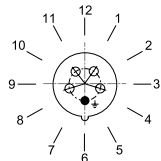
## Flanschsteckdose 32 A

### Flanschsteckdose

8571/15-506-S-XX-X-00-XXX Art. Nr. 275667



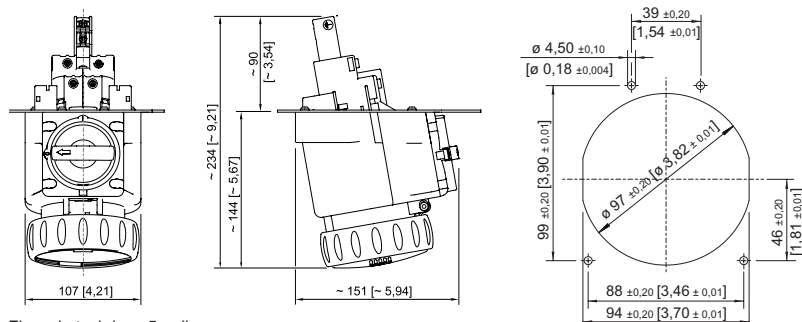
#### Technische Zeichnung – Änderungen vorbehalten



Position der Uhrzeitstellung

Beispiel: 6h-Stellung

#### Maßzeichnung (alle Maße in mm [Zoll]) – Änderungen vorbehalten



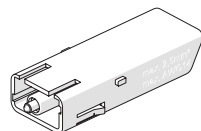
Flanschsteckdose 5-polig  
Uhrzeitstellung 5 h, 6 h, 7 h

Öffnungsbild

## Zubehör

#### Hilfskontakt optional, vom Anwender steckbar, einfach nachrüstbar

Art. Nr.



1 Öffner  
max. 500 V AC, max. 110 V DC  
max. 6 A  
1 x 0,5 ... 2 x 2,5 mm<sup>2</sup> eindrätig / feindrätig

150680

1 Öffner, Goldkontakt  
max. 500 V AC, max. 110 V DC  
max. 6 A  
1 x 0,5 ... 2 x 2,5 mm<sup>2</sup> eindrätig / feindrätig

150684

1 Schließer  
max. 500 V AC, max. 110 V DC  
max. 6 A  
1 x 0,5 ... 2 x 2,5 mm<sup>2</sup> eindrätig / feindrätig

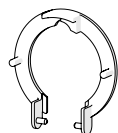
150682

1 Schließer, Goldkontakt  
max. 500 V AC, max. 110 V DC  
max. 6 A  
1 x 0,5 ... 2 x 2,5 mm<sup>2</sup> eindrätig / feindrätig

150686

#### Staubabdeckung für Steckdosen Reihe 8571

Art. Nr.



nachrüstbarer Staubschutz für 5-polige Steckdosen

253117

## Ersatzteile

#### Reparatursatz für Steckdosen Reihe 8571

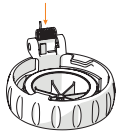
Art. Nr.

# Installationsgeräte

Flanschsteckdose 32 A

Flanschsteckdose

8571/15-506-S-XX-X-00-XXX Art. Nr. 275667



Reparatursatz 8571 Klappdeckel 5-polig, rot

275489

Änderungen der technischen Daten, Maße, Gewichte, Konstruktionen und der Liefermöglichkeiten bleiben vorbehalten. Die Abbildungen sind unverbindlich.