

# Installationsgeräte

## Flanschsteckdose 32 A

### Flanschsteckdose

8571/15-509-S-XX-X-00-XXX Art. Nr. 275669



- Verschiedene Spannungsbereiche gemäß EN 60309
- Großer Temperatureinsatzbereich
- Kleine Abmessungen für Integration in Maschinen und Anschlussgehäuse
- Hohe mechanische Schlag- und Stoßfestigkeit
- Perfekter Schutz gegen das Eindringen von Flüssigkeiten und Stäuben
- 3D Daten zum Download auf der Webseite
- Varianten für den Einsatz in USA / Kanada auf Anfrage erhältlich

### MY R. STAHL 8571R



Die SolConeX-Flanschsteckdosen der Reihe 8571/15 von R. STAHL für Zone 1/21 in 4- und 5-poliger Ausführung haben volles AC-3 Schaltvermögen bis zu 32 A. Selbstreinigende Lamellenkontakte sorgen für optimale Kontaktierung und die Stecker lassen sich in Nullstellung leicht und einfach stecken und ziehen. Zur Sicherheit trägt der Lasttrennschalter mit mechanischer Verriegelung bei, dessen Schaltgriff in 0- und I- Stellung abschließbar ist.

Durch den kompakten Aufbau kann die Flanschsteckdose in nahezu alle Gehäuse integriert werden und sorgt mit der internen Verriegelung für einen schnellen und sicheren Anschluss der Geräte.

## Technische Daten

### Explosionsschutz

Geltungsbereich	Europäische Union (ATEX) IECEX
Geltungsbereich Hinweis	Andere Länderkennzeichnungen auf Anfrage erhältlich
Einsatzbereich (Zonen)	1, 2, 21, 22
IECEX Bescheinigung Gas	IECEX PTB 20.0004U
IECEX Gasexplosionsschutz	Ex db eb IIC Gb
IECEX Bescheinigung Staub	IECEX PTB 20.0004U
IECEX Staubexplosionsschutz	Ex tb IIIC Db
ATEX Gasexplosionsschutz	Ⓔ II 2 G Ex db eb IIC Gb
ATEX Staubexplosionsschutz	Ⓔ II 2 D Ex tb IIIC Db
Bescheinigungen	ATEX (PTB), Brasilien (ULB), IECEX (PTB), Indien (PESO), Korea (KGS), Volksrepublik China (CQST)
Schiffszulassung	DNV

### Elektrische Daten

Spannungsart	Niederspannung
Bemessungsbetriebsspannung	120/208 ... 144/250 V AC
Bemessungsbetriebsstrom	32 A
Elektrische Lebensdauer	> 2x10 <sup>8</sup> Schaltzyklen
Mechanische Lebensdauer	> 2x10 <sup>8</sup> Schaltzyklen
Gebrauchskategorie	AC-3: 690 V / 32 A DC-1: 110 V / 32 A UL508: 600 V / 30 A
Schaltleistung Hauptkontakte	7,5 kW: 220 ... 240 V 15 kW: 380 ... 415 V 30 kW: 600 ... 690 V

# Installationsgeräte

## Flanschsteckdose 32 A

### Flanschsteckdose

8571/15-509-S-XX-X-00-XXX Art. Nr. 275669

STAHL

#### Elektrische Daten

Frequenzbereich 50 / 60 Hz

#### Gerätespezifische Daten

Vorsicherung mit thermischem Schutz 63 A gG

Vorsicherung ohne thermischen Schutz 35 A gG

#### Umgebungsbedingungen

Umgebungstemperatur -50 °C ... +65 °C

Umgebungstemperatur -58 °F ... +149 °F

Umgebungstemperatur Hinweis Weitere Informationen siehe Betriebsanleitung.

#### Mechanische Daten

Schutzart IP (IEC 60529) IP66

Schutzart IP (IEC 60079) IP64

Gehäusematerial Polyamid, glasfaserverstärkt

Silikonfrei Nein

Anschlussquerschnitt eindrätig 1 x 2,5 mm<sup>2</sup> ... 2 x 10 mm<sup>2</sup>

Anschlussquerschnitt AWG eindrätig 1 x AWG 14 ... 2 x AWG 8

Anschlussquerschnitt feindrätig 1 x 2,5 mm<sup>2</sup> ... 2 x 6 mm<sup>2</sup>

Anschlussquerschnitt AWG feindrätig 1 x AWG 14 ... 2 x AWG 10

Breite 107 mm

Breite Zoll 4,21 in

Höhe 151 mm

Höhe Zoll 5,94 in

Länge 222 mm

Länge Zoll 8,74 in

Schlagfestigkeit (IEC 60079) 7 J

Schlagfestigkeit (IEC 62262) IK10

Kennfarbe blau

Codierung (Uhrzeitstellung) 9

Abschließbar in in 0- und I-Stellung

Verriegelung Verhindert das Ziehen des Steckers unter Last

Baureihe SolConeX

Detaillierte Polzahl 3 P + N + PE

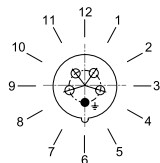
Gewicht 1,5 kg

Gewicht 3,31 lb

#### Montage / Installation

Anschluss Schraubklemme

#### Technische Zeichnung – Änderungen vorbehalten



Position der Uhrzeitstellung  
Beispiel: 6h-Stellung

# Installationsgeräte

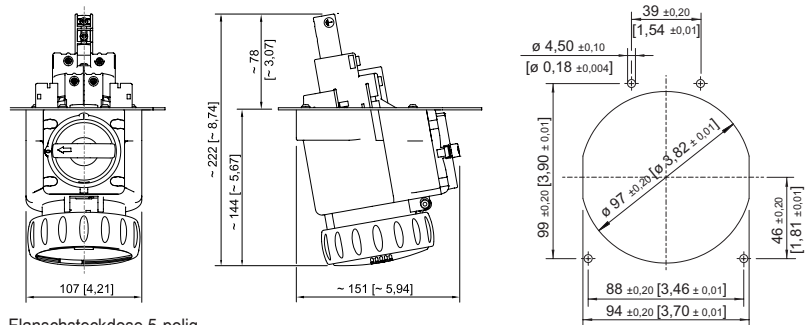
## Flanschsteckdose 32 A

### Flanschsteckdose

8571/15-509-S-XX-X-00-XXX Art. Nr. 275669



Maßzeichnung (alle Maße in mm [Zoll]) – Änderungen vorbehalten



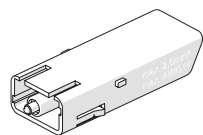
Flanschsteckdose 5-polig  
Uhrzeitstellung 9 h, 10 h, 11 h

Öffnungsbild

## Zubehör

### Hilfskontakt optional, vom Anwender steckbar, einfach nachrüstbar

Art. Nr.



1 Öffner  
max. 500 V AC, max. 110 V DC  
max. 6 A  
1 x 0,5 ... 2 x 2,5 mm<sup>2</sup> eindrätig / feindrätig

150680

1 Öffner, Goldkontakt  
max. 500 V AC, max. 110 V DC  
max. 6 A  
1 x 0,5 ... 2 x 2,5 mm<sup>2</sup> eindrätig / feindrätig

150684

1 Schließer  
max. 500 V AC, max. 110 V DC  
max. 6 A  
1 x 0,5 ... 2 x 2,5 mm<sup>2</sup> eindrätig / feindrätig

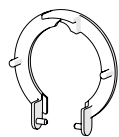
150682

1 Schließer, Goldkontakt  
max. 500 V AC, max. 110 V DC  
max. 6 A  
1 x 0,5 ... 2 x 2,5 mm<sup>2</sup> eindrätig / feindrätig

150686

### Staubabdeckung für Steckdosen Reihe 8571

Art. Nr.



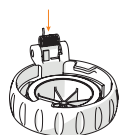
nachrüstbarer Staubschutz für 5-polige Steckdosen

253117

## Ersatzteile

### Reparaturatz für Steckdosen Reihe 8571

Art. Nr.



Reparaturatz 8571 Klappdeckel 5-polig, blau

275487

Änderungen der technischen Daten, Maße, Gewichte, Konstruktionen und der Liefermöglichkeiten bleiben vorbehalten. Die Abbildungen sind unverbindlich.