

Installationsgeräte

Flanschsteckdose 32 A

Flanschsteckdose

8571/15-411-S-XX-X-00-XXX Art. Nr. 275676



- Verschiedene Spannungsbereiche gemäß EN 60309
- Großer Temperatureinsatzbereich
- Kleine Abmessungen für Integration in Maschinen und Anschlussgehäuse
- Hohe mechanische Schlag- und Stoßfestigkeit
- Perfekter Schutz gegen das Eindringen von Flüssigkeiten und Stäuben
- 3D Daten zum Download auf der Webseite
- Varianten für den Einsatz in USA / Kanada auf Anfrage erhältlich

MY R. STAHL 8571R



Die SolConeX-Flanschsteckdosen der Reihe 8571/15 von R. STAHL für Zone 1/21 in 4- und 5-poliger Ausführung haben volles AC-3 Schaltvermögen bis zu 32 A. Selbstreinigende Lamellenkontakte sorgen für optimale Kontaktierung und die Stecker lassen sich in Nullstellung leicht und einfach stecken und ziehen. Zur Sicherheit trägt der Lasttrennschalter mit mechanischer Verriegelung bei, dessen Schaltgriff in 0- und I- Stellung abschließbar ist.

Durch den kompakten Aufbau kann die Flanschsteckdose in nahezu alle Gehäuse integriert werden und sorgt mit der internen Verriegelung für einen schnellen und sicheren Anschluss der Geräte.

Technische Daten

Explosionsschutz

| | |
|-----------------------------|--|
| Geltungsbereich | Europäische Union (ATEX) IECEX |
| Geltungsbereich Hinweis | Andere Länderkennzeichnungen auf Anfrage erhältlich |
| Einsatzbereich (Zonen) | 1 2 21 22 |
| IECEX Bescheinigung Gas | IECEX PTB 20.0004U |
| IECEX Gasexplosionsschutz | Ex db eb IIC Gb |
| IECEX Bescheinigung Staub | IECEX PTB 20.0004U |
| IECEX Staubexplosionsschutz | Ex tb IIIC Db |
| ATEX Bescheinigung Gas | PTB 20 ATEX 1004 U |
| ATEX Gasexplosionsschutz | Ex II 2 G Ex db eb IIC Gb |
| ATEX Bescheinigung Staub | PTB 20 ATEX 1004 U |
| ATEX Staubexplosionsschutz | Ex II 2 D Ex tb IIIC Db |
| Bescheinigungen | ATEX (PTB), Brasilien (ULB), IECEX (PTB), Volksrepublik China (CQST) |
| Schiffszulassung | DNV |

Elektrische Daten

| | |
|----------------------------|----------------------------------|
| Bemessungsbetriebsspannung | 440 ... 460 V AC |
| Bemessungsbetriebsstrom | 32 A |
| Elektrische Lebensdauer | > 2x10 ⁸ Schaltzyklen |
| Mechanische Lebensdauer | > 2x10 ⁸ Schaltzyklen |
| Spannungsart | Niederspannung |

Installationsgeräte

Flanschsteckdose 32 A

Flanschsteckdose

8571/15-411-S-XX-X-00-XXX Art. Nr. 275676



Elektrische Daten

| | |
|------------------------------|---|
| Gebrauchskategorie | AC-3: 690 V / 32 A DC-1: 110 V / 32 A UL508: 600 V / 30 A |
| Schaltleistung Hauptkontakte | 7,5 kW: 220 ... 240 V 15 kW: 380 ... 415 V 30 kW: 600 ... 690 V |
| Frequenzbereich | 60 Hz |

Gerätespezifische Daten

| | |
|--------------------------------------|---------|
| Vorsicherung mit thermischem Schutz | 63 A gG |
| Vorsicherung ohne thermischen Schutz | 35 A gG |

Umgebungsbedingungen

| | |
|-----------------------------|--|
| Umgebungstemperatur | -50 °C ... +65 °C |
| Umgebungstemperatur | -58 °F ... +149 °F |
| Umgebungstemperatur Hinweis | Weitere Informationen siehe Betriebsanleitung. |

Mechanische Daten

| | |
|-------------------------------------|--|
| Schutzart IP (IEC 60529) | IP66 |
| Schutzart IP (IEC 60079) | IP64 |
| Gehäusematerial | Polyamid, glasfaserverstärkt |
| Silikonfrei | Nein |
| Anschlussquerschnitt eindrätig | 1 x 2,5 mm ² ... 2 x 10 mm ² |
| Anschlussquerschnitt AWG eindrätig | 1 x AWG 14 ... 2 x AWG 8 |
| Anschlussquerschnitt feindrätig | 1 x 2,5 mm ² ... 2 x 6 mm ² |
| Anschlussquerschnitt AWG feindrätig | 1 x AWG 14 ... 2 x AWG 10 |
| Breite | 107 mm |
| Breite Zoll | 4,21 in |
| Höhe | 151 mm |
| Höhe Zoll | 5,94 in |
| Länge | 218 mm |
| Länge Zoll | 8,58 in |
| Schlagfestigkeit (IEC 60079) | 7 J |
| Schlagfestigkeit (IEC 62262) | IK10 |
| Kennfarbe | rot |
| Codierung (Uhrzeitstellung) | 11 |
| Abschließbar in | in 0- und I-Stellung |
| Verriegelung | Verhindert das Ziehen des Steckers unter Last |
| Baureihe | SolConeX |
| Detaillierte Polzahl | 3 P + PE |
| Gewicht | 1.3 kg |
| Gewicht | 2,87 lb |

Montage / Installation

| | |
|-----------|---------------|
| Anschluss | Schraubklemme |
|-----------|---------------|

Installationsgeräte

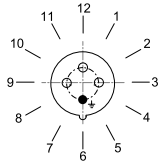
Flanschsteckdose 32 A

Flanschsteckdose

8571/15-411-S-XX-X-00-XXX Art. Nr. 275676

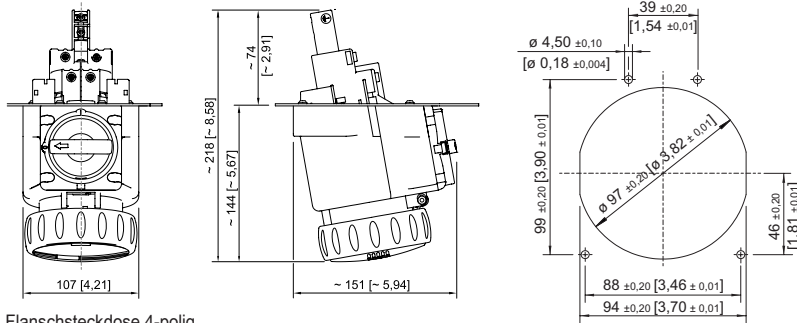


Technische Zeichnung – Änderungen vorbehalten



Position der Uhrzeitstellung
Beispiel: 6h-Stellung

Maßzeichnung (alle Maße in mm [Zoll]) – Änderungen vorbehalten



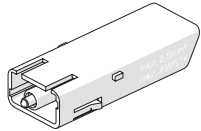
Flanschsteckdose 4-polig
Uhrzeitstellung 9 h, 10 h, 11 h

Öffnungsbild

Zubehör

Hilfskontakt optional, vom Anwender steckbar, einfach nachrüstbar

Art. Nr.



- 1 Öffner
max. 500 V AC, max. 110 V DC
max. 6 A
1 x 0,5 ... 2 x 2,5 mm² eindrätig / feindrätig
- 1 Öffner, Goldkontakt
max. 500 V AC, max. 110 V DC
max. 6 A
1 x 0,5 ... 2 x 2,5 mm² eindrätig / feindrätig
- 1 Schließer
max. 500 V AC, max. 110 V DC
max. 6 A
1 x 0,5 ... 2 x 2,5 mm² eindrätig / feindrätig
- 1 Schließer, Goldkontakt
max. 500 V AC, max. 110 V DC
max. 6 A
1 x 0,5 ... 2 x 2,5 mm² eindrätig / feindrätig

150680

150684

150682

150686

Staubabdeckung für Steckdosen Reihe 8571

Art. Nr.



nachrüstbarer Staubschutz für 4-polige Steckdosen

255005

Ersatzteile

Reparatursatz für Steckdosen Reihe 8571

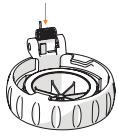
Art. Nr.

Installationsgeräte

Flanschsteckdose 32 A

Flanschsteckdose

8571/15-411-S-XX-X-00-XXX Art. Nr. 275676



Reparatursatz 8571 Klappdeckel 4-polig, rot

275504

Änderungen der technischen Daten, Maße, Gewichte, Konstruktionen und der Liefermöglichkeiten bleiben vorbehalten. Die Abbildungen sind unverbindlich.