

6050/604-411-7B2-000850-002 Art. Nr. 275947



- Sehr kompakte Universalleuchte mit 4 Leistungsklassen
- Einsetzbar als Deckenleuchte, Hängeleuchte und Scheinwerfer
- Drei Lichtverteilungskurven verfügbar: ultrabreitstrahlend, breitstrahlend und mittelbreitstrahlend
- Blendfreiheit durch opake Leuchtenabdeckung
- Schnelle und leichte Installation durch Ex e Anschlussraum
- Universell einsetzbar in besonders kalter Umgebung bis zu -55 °C
- Geeignet für besonders heiße Umgebungstemperaturen bis zu +70 °C

MY R. STAHL 6050C



Der Universalstrahler 6050/6 wird als Betriebsmittel zum Beleuchten von Flächen, Arbeitsmitteln und Gegenständen eingesetzt. Er ist im Innen- und Außenbereich einsetzbar. Zur Blendungsbegrenzung ist die klare Lichtscheibe in mattierter Ausführung verfügbar. Mit dem Einsatz eines internen Reflektors lässt sich der Universalstrahler als Engstrahler, Breitstrahler oder Strahler mit mittelbreiter Abstrahlcharakteristik an die Beleuchtungsaufgabe perfekt anpassen.

### Technische Daten

#### Explosionsschutz

|                                |  |
|--------------------------------|--|
| Einsatzbereich (Zonen)         | 1<br>2<br>21<br>22                         |
| IECEX Bescheinigung Gas        | IECEX EPS 17.0093                          |
| IECEX Gasexplosionsschutz      | Ex db eb op is IIC T4 Gb                   |
| IECEX Bescheinigung Staub      | IECEX EPS 17.0093                          |
| IECEX Staubexplosionsschutz    | Ex tb op is IIIC T110 °C Db                |
| ATEX Bescheinigung Gas         | EPS 17 ATEX 1 181                          |
| ATEX Gasexplosionsschutz       | Ex II 2 G Ex db eb op is IIC T4 Gb         |
| ATEX Bescheinigung Staub       | EPS 17 ATEX 1 181                          |
| ATEX Staubexplosionsschutz     | Ex II 2 D Ex tb op is IIIC T110 °C Db      |
| Bescheinigungen u. Zulassungen | ATEX<br>IECEX<br>UKEX                      |
| Bescheinigungen                | ATEX (BVIS), Brasilien (ULB), IECEX (BVIS) |
| Schiffszulassung               | DNVGL                                      |
| Konformitätserklärungen        | ATEX (EUK), Konformitätserklärung (AUS)    |

#### Elektrische Daten

|                                    |               |
|------------------------------------|---------------|
| Bemessungsbetriebsspannung AC      | 220 ... 240 V |
| Bemessungsbetriebsspannung DC      | 196 ... 250 V |
| Bemessungsbetriebsspannung AC max. | 240 V         |
| Bemessungsbetriebsspannung AC min. | 220 V         |
| Bemessungsbetriebsspannung DC min. | 196 V         |
| Bemessungsbetriebsspannung DC max. | 250 V         |
| Schnittstellen                     | DALI          |
| Frequenzbereich                    | 50 – 60 Hz    |

6050/604-411-7B2-000850-002 Art. Nr. 275947

### Elektrische Daten

|                |  |
|----------------|--|
| Einschaltstrom | $I_{peak} = 57 \text{ A}$ , $\Delta t = 210 \mu\text{s}$ |
|----------------|--|

### Lichttechnische Daten

|                    |                     |
|--------------------|---------------------|
| Anzahl der Lampen  | 1                   |
| Lampenleistung     | 40 W                |
| Lampenart          | LED                 |
| Leuchtmittel       | LED                 |
| Lichtfarbe         | 5000K - Neutralweiß |
| Lichtverteilung    | breitstrahlend      |
| Leuchteneffizienz  | 127 lm/W            |
| Leuchtenlichtstrom | 5100 lm             |
| Farbwiedergabe     | $\geq 80$           |
| Farbtemperatur     | 5000 K              |

### Umgebungsbedingungen

|                     |                   |
|---------------------|-------------------|
| Umgebungstemperatur | -40 °C ... +70 °C |
|---------------------|-------------------|

### Mechanische Daten

|                                  |  |
|----------------------------------|--|
| Ausführung                       | Hängemontage                                   |
| Schutzart (IP)                   | IP66 / IP68 (10 m)                             |
| Gehäusematerial                  | Aluminium, seewasserbeständig                  |
| Gehäuse Farbe                    | Standard                                       |
| Dichtungsmaterial                | Silikon  |
| Silikonfreiheit                  | Silikonhaltig                                  |
| Schutzglasmaterial 2             | Pressglas                                      |
| Anschlussklemmen eindrätig max.  | 6 mm <sup>2</sup>                              |
| Anschlussklemmen feindrätig max. | 4 mm <sup>2</sup>                              |
| Art der Anschlussleitung         | feindrätig<br>feindrätig mit Clip<br>eindrätig |
| Baugröße                         | 1  |
| Breite                           | 260 mm   |
| Höhe                             | 231,5 mm                                       |
| Länge                            | 310 mm   |
| Reflektor                        | Nein   |
| Gewicht                          | 8,23 kg  |
| Gewicht                          | 18,14 lb                                       |
| Abschaltung der Leuchte          | Nein   |

### Komponenten

|                      |               |
|----------------------|---------------|
| Kabelverschraubungen | 1 x M25 x 1,5 |
| Verschlussstopfen    | 1 x M25 x 1,5 |
| Schutzkorb           | Nein          |

6050/604-411-7B2-000850-002 Art. Nr. 275947

### Technische Zeichnung – Änderungen vorbehalten

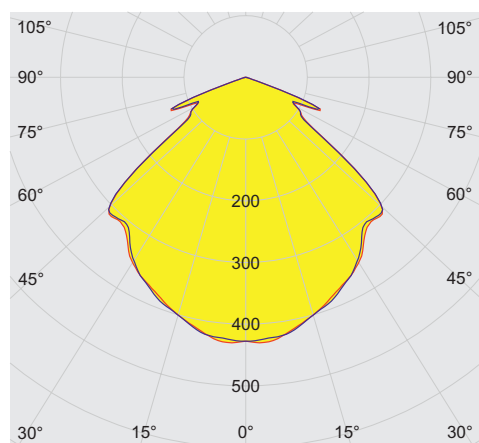


Lichtstromrückgang zur Umgebungstemperatur - Varianten ohne DALI



Lichtstromrückgang zur Umgebungstemperatur - Varianten mit DALI

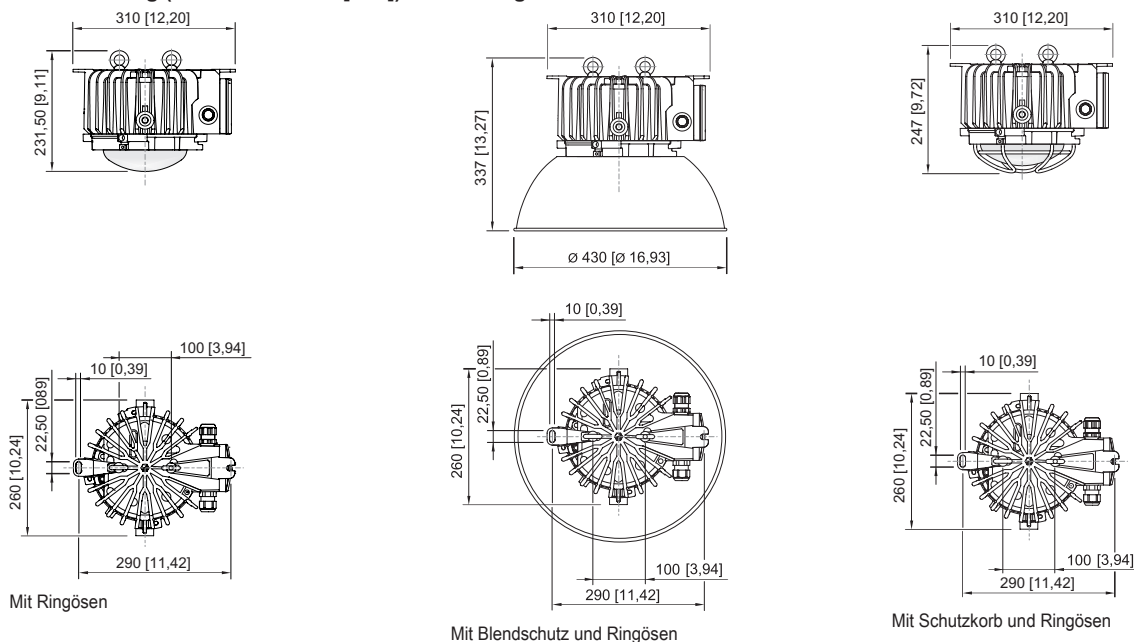
### Lichtverteilungskurven



cd/klm  $\eta = 100\%$   
 — C0 - C180 — C90 - C270  
 Ohne internen Reflektor, Schutzglas klar

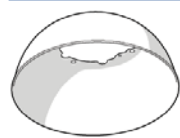
6050/604-411-7B2-000850-002 Art. Nr. 275947

Maßzeichnung (alle Maße in mm [Zoll]) – Änderungen vorbehalten



## Zubehör

### Außenreflektor



engstrahlend  
komplett mit Befestigungsteilen  
Material: Aluminium hochglanz-eloxiert  
für 6050/11

Art. Nr.

118558

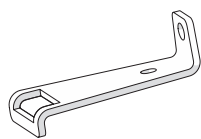
### Befestigungsbügel



komplett; aus Edelstahl (zur nachträglichen Selbstmontage)  
für 6050/6

Art. Nr.

265877



Die Einpunktbefestigung aus Edelstahl wird über zwei M8 Edelstahlschrauben am Gehäuse der Hängeleuchte Reihe 6050/6 befestigt.

269716

### Blendschutz / Reflektor



komplett mit Befestigungsteilen  
Material: Aluminium  
für 6050/11 und 6050/6

Art. Nr.

118565

### Kabelverschraubung aus Kunststoff



8161/7-M25-1707  
7 ... 17 mm<sup>2</sup>  
1 Stück

Art. Nr.

229918

8161/7-M25-1707, Ex e  
Kunststoff, M25 x 1,5, Kabel-Außendurchmesser 7 – 17 mm  
Losgröße 50 Stück

239157

6050/604-411-7B2-000850-002 Art. Nr. 275947

### Ringschraube

Art. Nr.



M8, für 6050/6, direkt montierbar; 1 Paar

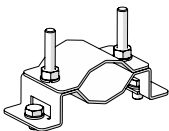
265874

M10, montierbar direkt in Einpressmuttern; 1 Paar

118560

### Rohrschelle

Art. Nr.

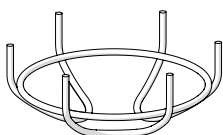


für Rohre R 1 1/4" ... 2"

268967

### Schutzkorb

Art. Nr.



komplett mit Befestigungsteilen  
Material: Stahldraht aus Edelstahl  
für 6050/6

221774

### Verschlussstopfen

Art. Nr.



8290/3-M25  
Kunststoff, M25 x 1,5  
Losgröße 1 Stück

143524

Änderungen der technischen Daten, Maße, Gewichte, Konstruktionen und der Liefermöglichkeiten bleiben vorbehalten. Die Abbildungen sind unverbindlich.