

6050/604-611-7B2-000850-002 Art. Nr. 275939



- Sehr kompakte Universalleuchte mit 4 Leistungsklassen
- Einsetzbar als Deckenleuchte, Hängeleuchte und Scheinwerfer
- Drei Lichtverteilungskurven verfügbar: ultrabreitstrahlend, breitstrahlend und mittelbreitstrahlend
- Blendfreiheit durch opake Leuchtenabdeckung
- Schnelle und leichte Installation durch Ex e Anschlussraum
- Universell einsetzbar in besonders kalter Umgebung bis zu -55 °C
- Geeignet für besonders heiße Umgebungstemperaturen bis zu +70 °C

MY R. STAHL 6050C



Der Universalstrahler 6050/6 wird als Betriebsmittel zum Beleuchten von Flächen, Arbeitsmitteln und Gegenständen eingesetzt. Er ist im Innen- und Außenbereich einsetzbar. Zur Blendungsbegrenzung ist die klare Lichtscheibe in mattierter Ausführung verfügbar. Mit dem Einsatz eines internen Reflektors lässt sich der Universalstrahler als Engstrahler, Breitstrahler oder Strahler mit mittelbreiter Abstrahlcharakteristik an die Beleuchtungsaufgabe perfekt anpassen.

Technische Daten

Explosionsschutz

| | |
|--------------------------------|--|
| Einsatzbereich (Zonen) | 1 2 21 22 |
| IECEX Bescheinigung Gas | IECEX EPS 17.0093 |
| IECEX Gasexplosionsschutz | Ex db eb op is IIC T4 Gb |
| IECEX Bescheinigung Staub | IECEX EPS 17.0093 |
| IECEX Staubexplosionsschutz | Ex tb op is IIIC T110 °C Db |
| ATEX Bescheinigung Gas | EPS 17 ATEX 1 181 |
| ATEX Gasexplosionsschutz | Ex II 2 G Ex db eb op is IIC T4 Gb |
| ATEX Bescheinigung Staub | EPS 17 ATEX 1 181 |
| ATEX Staubexplosionsschutz | Ex II 2 D Ex tb op is IIIC T110 °C Db |
| Bescheinigungen u. Zulassungen | ATEX IECEX UKEX |
| Bescheinigungen | ATEX (BVIS), Brasilien (ULB), IECEX (BVIS) |
| Schiffszulassung | DNVGL |
| Konformitätserklärungen | ATEX (EUK), Konformitätserklärung (AUS) |

Elektrische Daten

| | |
|------------------------------------|---------------|
| Bemessungsbetriebsspannung AC | 220 ... 240 V |
| Bemessungsbetriebsspannung DC | 196 ... 250 V |
| Bemessungsbetriebsspannung AC max. | 240 V |
| Bemessungsbetriebsspannung AC min. | 220 V |
| Bemessungsbetriebsspannung DC min. | 196 V |
| Bemessungsbetriebsspannung DC max. | 250 V |
| Schnittstellen | DALI |
| Frequenzbereich | 50 – 60 Hz |

6050/604-611-7B2-000850-002 Art. Nr. 275939

Elektrische Daten

| | |
|----------------|--|
| Einschaltstrom | $I_{peak} = 57 \text{ A}$, $\Delta t = 210 \mu\text{s}$ |
|----------------|--|

Lichttechnische Daten

| | |
|--------------------|---------------------|
| Anzahl der Lampen | 1 |
| Lampenleistung | 60 W |
| Lampenart | LED |
| Leuchtmittel | LED |
| Lichtfarbe | 5000K - Neutralweiß |
| Lichtverteilung | breitstrahlend |
| Leuchteneffizienz | 122 lm/W |
| Leuchtenlichtstrom | 7400 lm |
| Farbwiedergabe | ≥ 80 |
| Farbtemperatur | 5000 K |

Umgebungsbedingungen

| | |
|---------------------|-------------------|
| Umgebungstemperatur | -40 °C ... +70 °C |
|---------------------|-------------------|

Mechanische Daten

| | |
|----------------------------------|--|
| Ausführung | Hängemontage |
| Schutzart (IP) | IP66 / IP68 (10 m) |
| Gehäusematerial | Aluminium, seewasserbeständig |
| Gehäuse Farbe | Standard |
| Dichtungsmaterial | Silikon |
| Silikonfreiheit | Silikonhaltig |
| Schutzglasmaterial 2 | Pressglas |
| Anschlussklemmen eindrätig max. | 6 mm ² |
| Anschlussklemmen feindrätig max. | 4 mm ² |
| Art der Anschlussleitung | feindrätig feindrätig mit Clip eindrätig |
| Baugröße | 1 |
| Breite | 260 mm |
| Höhe | 231,5 mm |
| Länge | 310 mm |
| Reflektor | Nein |
| Gewicht | 8,23 kg |
| Gewicht | 18,14 lb |
| Abschaltung der Leuchte | Nein |

Komponenten

| | |
|----------------------|---------------|
| Kabelverschraubungen | 1 x M25 x 1,5 |
| Verschlussstopfen | 1 x M25 x 1,5 |
| Schutzkorb | Nein |

6050/604-611-7B2-000850-002 Art. Nr. 275939

Technische Zeichnung – Änderungen vorbehalten



Lichtstromrückgang zur Umgebungstemperatur - Varianten ohne DALI



Lichtstromrückgang zur Umgebungstemperatur - Varianten mit DALI

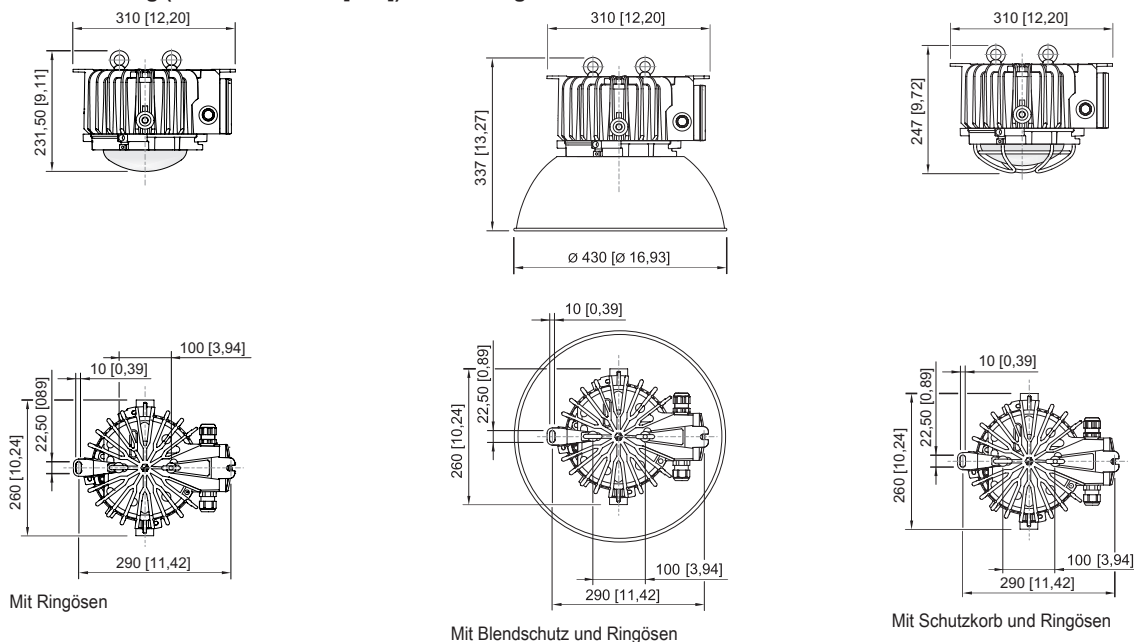
Lichtverteilungskurven



cd/klm $\eta = 100\%$
 — C0 - C180 — C90 - C270
 Ohne internen Reflektor, Schutzglas klar

6050/604-611-7B2-000850-002 Art. Nr. 275939

Maßzeichnung (alle Maße in mm [Zoll]) – Änderungen vorbehalten



Zubehör

Außenreflektor



engstrahlend
komplett mit Befestigungsteilen
Material: Aluminium hochglanz-eloxiert
für 6050/11

Art. Nr.

118558

Befestigungsbügel



komplett; aus Edelstahl (zur nachträglichen Selbstmontage)
für 6050/6

Art. Nr.

265877



Die Einpunktbefestigung aus Edelstahl wird über zwei M8 Edelstahlschrauben am Gehäuse der Hängeleuchte Reihe 6050/6 befestigt.

269716

Blendschutz / Reflektor



komplett mit Befestigungsteilen
Material: Aluminium
für 6050/11 und 6050/6

Art. Nr.

118565

Kabelverschraubung aus Kunststoff



8161/7-M25-1707
7 ... 17 mm²
1 Stück

Art. Nr.

229918

8161/7-M25-1707, Ex e
Kunststoff, M25 x 1,5, Kabel-Außendurchmesser 7 – 17 mm
Losgröße 50 Stück

239157

6050/604-611-7B2-000850-002 Art. Nr. 275939

Ringschraube

Art. Nr.



M8, für 6050/6, direkt montierbar; 1 Paar

265874

M10, montierbar direkt in Einpressmuttern; 1 Paar

118560

Rohrschelle

Art. Nr.

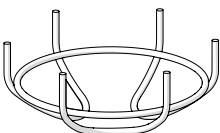


für Rohre R 1 1/4" ... 2"

268967

Schutzkorb

Art. Nr.



komplett mit Befestigungsteilen
Material: Stahldraht aus Edelstahl
für 6050/6

221774

Verschlussstopfen

Art. Nr.



8290/3-M25
Kunststoff, M25 x 1,5
Losgröße 1 Stück

143524

Änderungen der technischen Daten, Maße, Gewichte, Konstruktionen und der Liefermöglichkeiten bleiben vorbehalten. Die Abbildungen sind unverbindlich.