



- Verschiedene Spannungsbereiche gemäß EN 60309
- Großer Temperatureinsatzbereich
- Hohe mechanische Schlag- und Stoßfestigkeit
- Perfekter Schutz gegen das Eindringen von Flüssigkeiten und Stäuben
- 3D Daten zum Download auf der Webseite
- Varianten für den Einsatz in USA / Kanada auf Anfrage erhältlich

MY R. STAHL 8571N



Die SolConeX-Steckdosen der Reihe 8571/11 von R. STAHL für Zone 1/21 in 4- und 5-poliger Ausführung haben volles AC-3 Schaltvermögen bis zu 32 A. Die hohe Schutzart IP66 gewährleistet in jeder Applikationslage höchsten Schutz gegen das Eindringen von Staub und/oder Wasser. Selbstreinigende Lamellenkontakte sorgen für optimale Kontaktierung und die Stecker lassen sich in Nullstellung leicht und einfach stecken und ziehen. Zur Sicherheit trägt der Lasttrennschalter mit mechanischer Verriegelung bei, dessen Schaltgriff in 0- und I-Stellung abschließbar ist.

Weitere Produktoptionen erhältlich:

- weitere Spannungsbereiche gem. EN 60309
- silikonfreie Ausführungen
- Ex e oder Ex i Hilfskontakte für Steuer- und Meldezwecke – auch nachrüstbar
- mit NAMUR-Widerstandsbeschaltung
- äußerer Erdungsanschluss
- kundenspezifische Beschriftungsschilder
- Schilder auch in Edelstahl
- zusätzliche Einführungen – auch in Metall

Technische Daten

Explosionsschutz

Geltungsbereich	Europäische Union (ATEX) IECEX
Geltungsbereich Hinweis	Andere Länderkennzeichnungen auf Anfrage erhältlich
Einsatzbereich (Zonen)	1 2 21 22
IECEX Bescheinigung Gas	IECEX PTB 05.0024
IECEX Gasexplosionsschutz	Ex db eb IIC T6 ... T5 Gb
IECEX Bescheinigung Staub	IECEX PTB 05.0024
IECEX Staubexplosionsschutz	Ex tb IIIC T76 °C Db
ATEX Bescheinigung Gas	PTB 04 ATEX 1060
ATEX Gasexplosionsschutz	⊕ II 2 G Ex db eb IIC T6 ... T5 Gb
ATEX Bescheinigung Staub	PTB 04 ATEX 1060
ATEX Staubexplosionsschutz	⊕ II 2 D Ex tb IIIC T76 °C Db
Bescheinigungen	ATEX (PTB), Brasilien (ULB), IECEX (PTB), Indien (PESO), Taiwan (ITRI), Volksrepublik China (CQST)
Schiffszulassung	DNV

8571/11-503-S-01-0-00-XXX Art. Nr. 276175

Explosionsschutz

Konformitätserklärungen ATEX (EUK), Volksrepublik China (CCC)

Elektrische Daten

Bemessungsbetriebsspannung AC 220/380 V AC

Bemessungsbetriebsstrom 32 A

Elektrische Lebensdauer > 2x10³ Schaltzyklen

Mechanische Lebensdauer > 2x10³ Schaltzyklen

Spannungsart Niederspannung

Gebrauchskategorie
AC-3: 690 V / 32 A
DC-1: 110 V / 32 A
UL508: 600 V / 30 A

Schaltleistung Hauptkontakte
7,5 kW: 220 ... 240 V
15 kW: 380 ... 415 V
30 kW: 600 ... 690 V

Frequenzbereich 50 Hz

Gerätespezifische Daten

Vorsicherung mit thermischem Schutz 63 A gG

Vorsicherung ohne thermischen Schutz 35 A gG

Umgebungsbedingungen

Umgebungstemperatur -50 °C ... +65 °C

Umgebungstemperatur -58 °F ... +149 °F

Umgebungstemperatur Hinweis Weitere Informationen siehe Betriebsanleitung.

Mechanische Daten

Schutzart IP (IEC 60529) IP66

Schutzart IP (IEC 60079) IP64

Gehäusematerial Polyamid, glasfaserverstärkt

Silikonfrei Nein

Anschlussquerschnitt eindrätig 1 x 2,5 mm² ... 2 x 10 mm²

Anschlussquerschnitt AWG eindrätig 1 x AWG 14 ... 2 x AWG 8

Anschlussquerschnitt feindrätig 1 x 2,5 mm² ... 2 x 6 mm²

Anschlussquerschnitt AWG feindrätig 1 x AWG 14 ... 2 x AWG 10

Breite 135 mm

Breite Zoll 5,31 in

Höhe 206 mm

Höhe Zoll 8,12 in

Länge 280 mm

Länge Zoll 11,04 in

Schlagfestigkeit (IEC 60079) 7 J

Schlagfestigkeit (IEC 62262) IK10

Kennfarbe rot

Codierung (Uhrzeitstellung) 3

Abschließbar in in 0- und I-Stellung

Verriegelung Verhindert das Ziehen des Steckers unter Last

Baureihe SolConeX

Detaillierte Polzahl 3 P + N + PE

Gewicht 2.2 kg

8571/11-503-S-01-0-00-XXX Art. Nr. 276175

Mechanische Daten

Gewicht	4,85 lb
---------	---------

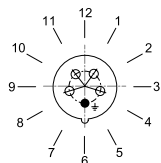
Montage / Installation

Anschluss	Schraubklemme
-----------	---------------

Komponenten

Kabeleinführungen Hinweis	Einführung 1: unten links Einführung 2: unten rechts
Einführung 1 Typ	8161/7-M32-2109-LT
Einführung 1 Art	Kabelverschraubung Polyamid
Einführung 1	M32 x 1,5
Einführung 1 Klemmbereich	9 – 21 mm
Einführung 1 Klemmbereich Zoll	0.35 – 0.83 in
Metalleinführung möglich 1	Nein
Einführung 2 Typ	8290/3-M32
Einführung 2 Art	Verschlussstopfen Polyamid
Einführung 2	M32 x 1,5
Metalleinführung möglich 2	Nein

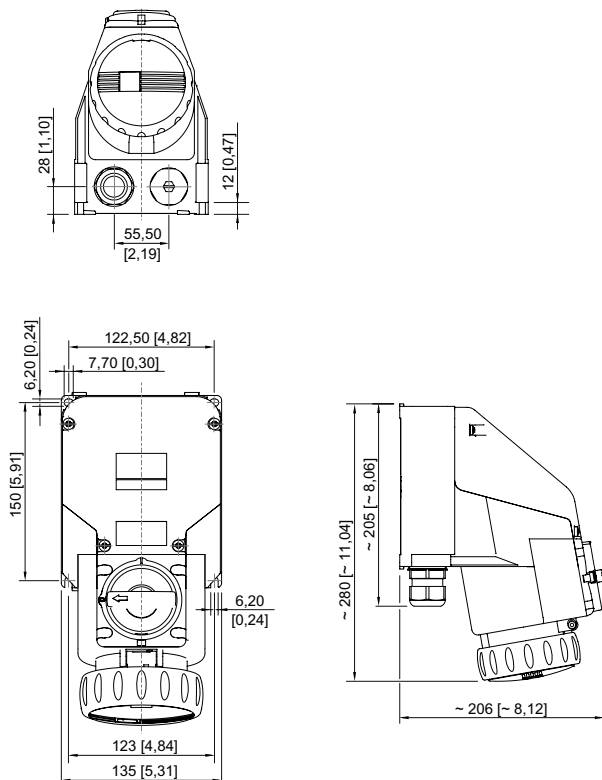
Technische Zeichnung – Änderungen vorbehalten



Position der Uhrzeitstellung
Beispiel: 6h-Stellung

8571/11-503-S-01-0-00-XXX Art. Nr. 276175

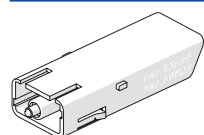
Maßzeichnung (alle Maße in mm [Zoll]) – Änderungen vorbehalten



Wandsteckdose

Zubehör

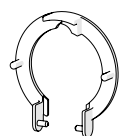
Hilfskontakt optional, vom Anwender steckbar, einfach nachrüstbar



- | | |
|--|--------|
| 1 Öffner
max. 500 V AC, max. 110 V DC
max. 6 A
1 x 0,5 ... 2 x 2,5 mm ² eindrätig / feindrätig | 150680 |
| 1 Öffner, Goldkontakt
max. 500 V AC, max. 110 V DC
max. 6 A
1 x 0,5 ... 2 x 2,5 mm ² eindrätig / feindrätig | 150684 |
| 1 Schließer
max. 500 V AC, max. 110 V DC
max. 6 A
1 x 0,5 ... 2 x 2,5 mm ² eindrätig / feindrätig | 150682 |
| 1 Schließer, Goldkontakt
max. 500 V AC, max. 110 V DC
max. 6 A
1 x 0,5 ... 2 x 2,5 mm ² eindrätig / feindrätig | 150686 |

Art. Nr.

Staubabdeckung für Steckdosen Reihe 8571



nachrüstbarer Staubschutz für 5-polige Steckdosen

Art. Nr.

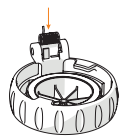
253117

Ersatzteile

8571/11-503-S-01-0-00-XXX Art. Nr. 276175

Reparatursatz für Steckdosen Reihe 8571

Art. Nr.



Reparatursatz 8571 Klappeckel 5-polig, rot

275489

Änderungen der technischen Daten, Maße, Gewichte, Konstruktionen und der Liefermöglichkeiten bleiben vorbehalten. Die Abbildungen sind unverbindlich.