

# Ex p-Lösungen



Ex p Komplett-System für Ex p Schränke größer 1200 l

DC 24 V, automatische Regelung für Zone 1 und 21

8621/11-1020-1110 Art. Nr. 276265



- Allround Ex p System für Ex p Schränke von 10 Liter bis 4000 Liter
- Zonen 1, 2, 21 & 22
- Montage auf dem Dach oder seitlicher Gehäusewand
- Ex p Controller in DC 24 V oder AC 90-253 V
- Kompakte Bauweise, einfache Montage
- Sprachenunabhängige und displayunterstützte Justierung der Ex p Parameter

## WebCode 8621A

Das Ex p System 8621 ist bestens geeignet um Ex p Steuerschränke verschiedenster Größe sicher zu steuern und zu überwachen. Die hochgenauen Drucksensoren, welche für die Ex Zone 1 Version redundant vorhanden sind, ermöglichen einen Betrieb nahe der Druckabschaltgrenze. Damit werden die notwendigen Leckagemengen auf ein Minimum reduziert und gewährleisten einen sehr kostengünstigen Dauerbetrieb.

Das Konzept mit modularem Aufbau der Systemkomponenten ermöglicht eine Anpassung von Spülzeiten und Spüldrücken an die jeweiligen Anforderungen. Hierzu kann alleine durch die Anzahl von Spülgasausgängen (Ex p Druckwächter) eine Spülzeit drastisch reduziert oder ein Spüldruck verringert werden, bei Verwendung des gleichen Ex p Controllers.

Um widrigen Umweltbedingungen garantiert zu bestehen, wurde als Gehäusematerial unser bewährtes glasfaserverstärktes Polyester ausgewählt. Zusätzlich sind optional passende Schutzhauben gegen starke Regenfälle erhältlich.

Zur Kühlung von Ex p Schränken steht ein einfaches, wie wirkungsvolles Gerät (Ex p Wirbelstrom-Luftkühler) bereit. Auch hier wird die Kühlleistung alleine durch die montierte Anzahl der baugleichen Geräte skaliert.

## Technische Daten

### Explosionsschutz

Einsatzbereich (Zonen)	1 2 21 22
IECEX Bescheinigung Gas	IECEX TUR 19.0033 X
IECEX Gasexplosionsschutz	Ex eb mb ia [pxb Gb] [ja Ga] IIC T4 Gb
IECEX Bescheinigung Staub	IECEX TUR 19.0033 X
IECEX Staubexplosionsschutz	Ex tb [pxb Db] [ja Da] IIIC T130 °C Db
ATEX Bescheinigung Gas	TUV 19 ATEX 8339 X
ATEX Gasexplosionsschutz	Ⓔ II 2 (1) G Ex eb mb ia [pxb Gb] [ja Ga] IIC T4 Gb
ATEX Bescheinigung Staub	TUV 19 ATEX 8339 X
ATEX Staubexplosionsschutz	Ⓔ II 2 (1) D Ex tb [pxb Db] [ja Da] IIC T130 °C Db
Bescheinigungen	ATEX (TUR), IECEX (TUR), Indien (PESO), Korea (KTL)
Weitere Angaben	Siehe Betriebsanleitung des Ex p Systems

### Hilfsenergie

Hilfsenergie Bemessungsbetriebsspannung	DC 24 V (+20%-15%)
Anschluss Hilfsenergie	Schraubanschluss
Hinweis	Bemessungsstrom ist abhängig vom verwendeten Ex p Spülventil

# Ex p-Lösungen

Ex p Komplett-System für Ex p Schränke größer 1200 l  
DC 24 V, automatische Regelung für Zone 1 und 21  
8621/11-1020-1110 Art. Nr. 276265



## Gerätespezifische Daten

Druckbereich	0 – 25 mbar
Max. Verlustleistung	1,5 W plus Ex p Spülventil
Ex p System	bestehend aus
Ex p Controller	1 x Typ 8622/11-1020-1000
Ex p Controller Freigabekontakt	1 potentialfreier Kontakt
Ex p Druckwächter	2 x Typ 8622/31-1001-0000
Ex p Druckwächter Öffnungsdruck	3,5 mbar
Ex p Spülventil	1 x Typ 8622/21-1021-0000, Messing
Spülluftdüse	4,8 mm
Ex p Druckminderer	1 x Baugröße 4, Zinkdruckguss
Anschlussgewinde	1/2 "
Vorsicherung	1 x Typ 8622/63-0005
Nennwert	1000 mA
Ex p Schlauchset	1 x Typ 8622/65-0000
Ex p Schlauchset Schlauchlänge	3 m
Spülzeitbereich	0 – 99 min
Einstellung MIN	1 mbar
Einstellung MAX	15 mbar
Einstellung DIFF	2 mbar
Druckregelung	automatische Regelung

## Umgebungsbedingungen

Umgebungstemperatur	-30 °C ... +60 °C
Umgebungstemperatur	-22 °F ... +140 °F
Lagertemperatur	-30 °C ... +60 °C
Lagertemperatur	-22 °F ... +140 °F

## Mechanische Daten

Schutzart IP (IEC 60529)	IP65 IP66 optional
Gehäusematerial	Polyester, glasfaserverstärkt
Dichtungsmaterial	Silikon, geschäumt
Material Kabelverschraubungen	Polyamid schwarz
Gewicht	4,6 kg
Gewicht	10,14 lb

## Montage / Installation

Einbaulage	waagrecht senkrecht
Hinweis	Geeignet zum Anbau an Ex pxb, Ex pzc, Ex eb, Ex ec, Ex tb und Ex tc Schränke

## Komponenten

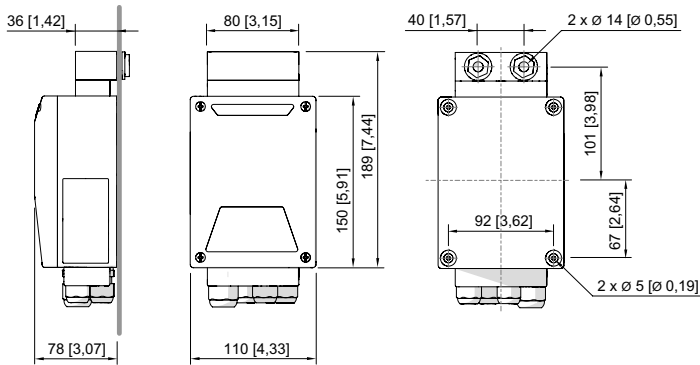
Kabeleinführung	1 x M20 x 1,5 3 x M16 x 1,5
-----------------	--------------------------------

# Ex p-Lösungen

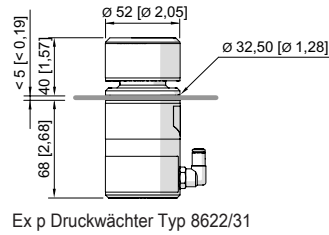


Ex p Komplettsystem für Ex p Schränke größer 1200 l  
 DC 24 V, automatische Regelung für Zone 1 und 21  
 8621/11-1020-1110 Art. Nr. 276265

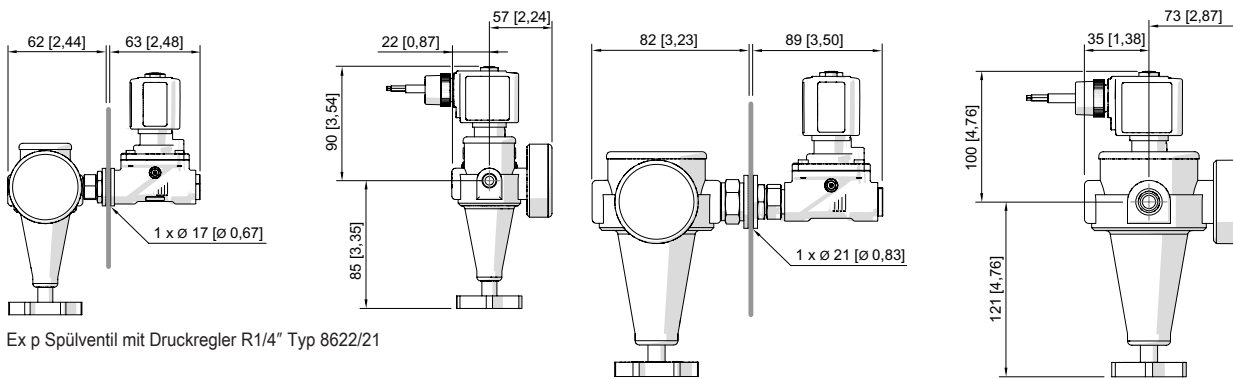
Maßzeichnung (alle Maße in mm [Zoll]) – Änderungen vorbehalten



Ex p Controller Typ 8622/11

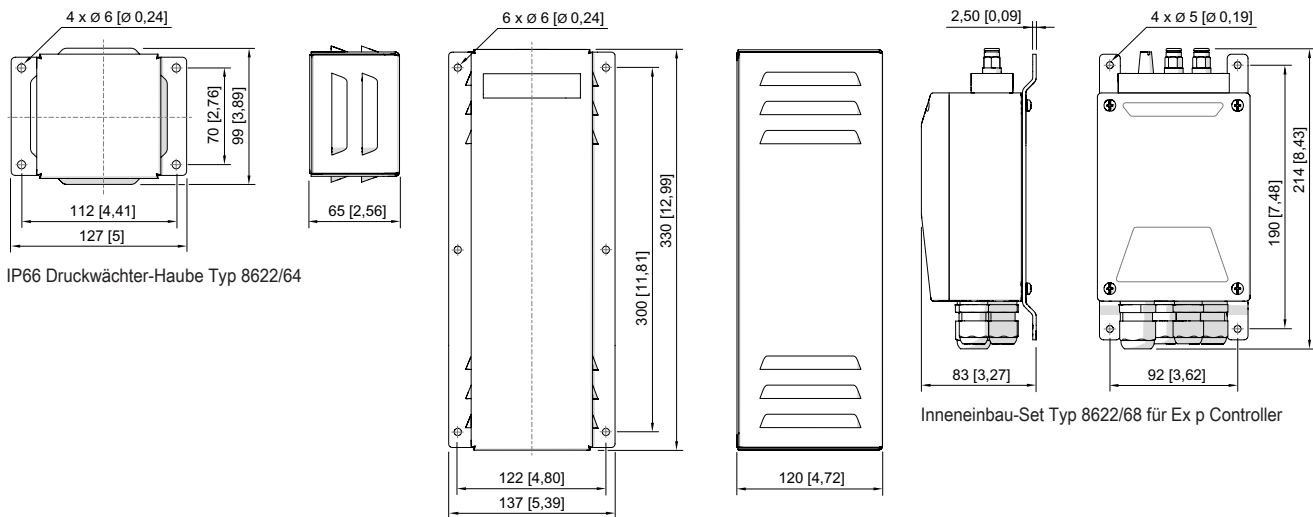


Ex p Druckwächter Typ 8622/31



Ex p Spülventil mit Druckregler R1/4" Typ 8622/21

Ex p Spülventil mit Druckregler R 1/2" Typ 8622/21



IP66 Druckwächter-Haube Typ 8622/64

IP66 Wirbelstrom-Luftkühler-Haube Typ 8622/64

Inneneinbau-Set Typ 8622/68 für Ex p Controller

Änderungen der technischen Daten, Maße, Gewichte, Konstruktionen und der Liefermöglichkeiten bleiben vorbehalten. Die Abbildungen sind unverbindlich.