

# Ex p-Lösungen



## Ex p Komplett-System für Ex p Schränke bis 1200 l

DC 24 V, digitale Regelung für Zone 1 und 21

8621/11-1020-1000 Art. Nr. 276262



- Allround Ex p System für Ex p Schränke von 10 Liter bis 4000 Liter
- Zonen 1, 2, 21 & 22
- Montage auf dem Dach oder seitlicher Gehäusewand
- Ex p Controller in DC 24 V oder AC 90-253 V
- Kompakte Bauweise, einfache Montage
- Sprachenunabhängige und displayunterstützte Justierung der Ex p Parameter

WebCode **8621A**

Das Ex p System 8621 ist bestens geeignet um Ex p Steuerschränke verschiedenster Größe sicher zu steuern und zu überwachen. Die hochgenauen Drucksensoren, welche für die Ex Zone 1 Version redundant vorhanden sind, ermöglichen einen Betrieb nahe der Druckabschaltgrenze. Damit werden die notwendigen Leckagemengen auf ein Minimum reduziert und gewährleisten einen sehr kostengünstigen Dauerbetrieb.

Das Konzept mit modularem Aufbau der Systemkomponenten ermöglicht eine Anpassung von Spülzeiten und Spüldrücken an die jeweiligen Anforderungen. Hierzu kann alleine durch die Anzahl von Spülgasausgängen (Ex p Druckwächter) eine Spülzeit drastisch reduziert oder ein Spüldruck verringert werden, bei Verwendung des gleichen Ex p Controllers.

Um widrigen Umweltbedingungen garantiert zu bestehen, wurde als Gehäusematerial unser bewährtes glasfaserverstärktes Polyester ausgewählt. Zusätzlich sind optional passende Schutzhauben gegen starke Regenfälle erhältlich.

Zur Kühlung von Ex p Schränken steht ein einfaches, wie wirkungsvolles Gerät (Ex p Wirbelstrom-Luftkühler) bereit. Auch hier wird die Kühlleistung alleine durch die montierte Anzahl der baugleichen Geräte skaliert.

## Technische Daten

### Explosionsschutz

|                             |   |
|-----------------------------|---|
| Einsatzbereich (Zonen)      | 1<br>2<br>21<br>22                                  |
| IECEX Bescheinigung Gas     | IECEX TUR 19.0033 X                                 |
| IECEX Gasexplosionsschutz   | Ex eb mb ia [pxb Gb] [ja Ga] IIC T4 Gb              |
| IECEX Bescheinigung Staub   | IECEX TUR 19.0033 X                                 |
| IECEX Staubexplosionsschutz | Ex tb [pxb Db] [ja Da] IIIC T130 °C Db              |
| ATEX Bescheinigung Gas      | TUV 19 ATEX 8339 X                                  |
| ATEX Gasexplosionsschutz    | Ⓢ II 2 (1) G Ex eb mb ia [pxb Gb] [ja Ga] IIC T4 Gb |
| ATEX Bescheinigung Staub    | TUV 19 ATEX 8339 X                                  |
| ATEX Staubexplosionsschutz  | Ⓢ II 2 (1) D Ex tb [pxb Db] [ja Da] IIIC T130 °C Db |
| Bescheinigungen             | ATEX (TUR), IECEX (TUR), Indien (PESO), Korea (KTL) |
| Weitere Angaben             | Siehe Betriebsanleitung des Ex p Systems            |

### Hilfsenergie

|   |  |
|---|--|
| Hilfsenergie Bemessungsbetriebsspannung | DC 24 V (+20%-15%)   |
| Anschluss Hilfsenergie                  | Schraubanschluss   |
| Hinweis                                 | Bemessungsstrom ist abhängig vom verwendeten Ex p Spülventil |

# Ex p-Lösungen

Ex p Komplett-System für Ex p Schränke bis 1200 l  
DC 24 V, digitale Regelung für Zone 1 und 21  
8621/11-1020-1000 Art. Nr. 276262



## Gerätespezifische Daten

|                                 |                                    |
|---------------------------------|------------------------------------|
| Druckbereich                    | 0 – 25 mbar                        |
| Max. Verlustleistung            | 1,5 W plus Ex p Spülventil         |
| Ex p System                     | bestehend aus                      |
| Ex p Controller                 | 1 x Typ 8622/11-1020-1000          |
| Ex p Controller Freigabekontakt | 1 potentialfreier Kontakt          |
| Ex p Druckwächter               | 1 x Typ 8622/31-1001-0000          |
| Ex p Druckwächter Öffnungsdruck | 3,5 mbar                           |
| Ex p Spülventil                 | 1 x Typ 8622/21-0020-0000, Messing |
| Spülluftdüse                    | 3 mm                               |
| Ex p Druckminderer              | 1 x Baugröße 2, Zinkdruckguss      |
| Anschlussgewinde                | 1/4 "                              |
| Vorsicherung                    | 1 x Typ 8622/63-0005               |
| Nennwert                        | 1000 mA                            |
| Ex p Schlauchset                | 1 x Typ 8622/65-0000               |
| Ex p Schlauchset Schlauchlänge  | 3 m                                |
| Spülzeitbereich                 | 0 – 99 min                         |
| Einstellung MIN                 | 1 mbar                             |
| Einstellung MAX                 | 15 mbar                            |
| Einstellung DIFF                | 2 mbar                             |
| Druckregelung                   | digitale Regelung                  |

## Umgebungsbedingungen

|                     |                    |
|---------------------|--------------------|
| Umgebungstemperatur | -30 °C ... +60 °C  |
| Umgebungstemperatur | -22 °F ... +140 °F |
| Lagertemperatur     | -30 °C ... +60 °C  |
| Lagertemperatur     | -22 °F ... +140 °F |

## Mechanische Daten

|                               |                               |
|-------------------------------|-------------------------------|
| Schutzart IP (IEC 60529)      | IP65<br>IP66 optional         |
| Gehäusematerial               | Polyester, glasfaserverstärkt |
| Dichtungsmaterial             | Silikon, geschäumt            |
| Material Kabelverschraubungen | Polyamid schwarz              |
| Gewicht                       | 3,5 kg                        |
| Gewicht                       | 7,72 lb                       |

## Montage / Installation

|            |  |
|------------|--|
| Einbaulage | waagrecht<br>senkrecht   |
| Hinweis    | Geeignet zum Anbau an Ex pxb, Ex pzc, Ex eb, Ex ec, Ex tb und Ex tc Schränke |

## Komponenten

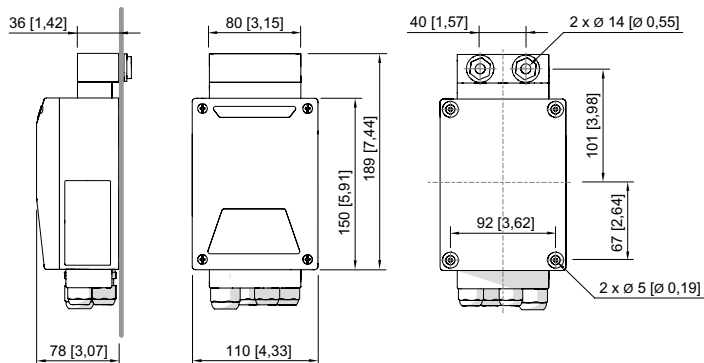
|                 |                                |
|-----------------|--------------------------------|
| Kabeleinführung | 1 x M20 x 1,5<br>3 x M16 x 1,5 |
|-----------------|--------------------------------|

# Ex p-Lösungen

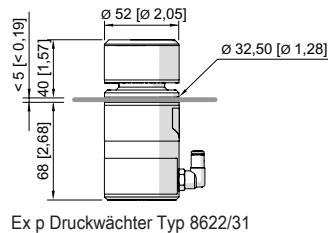


Ex p Komplettsystem für Ex p Schränke bis 1200 l  
 DC 24 V, digitale Regelung für Zone 1 und 21  
 8621/11-1020-1000 Art. Nr. 276262

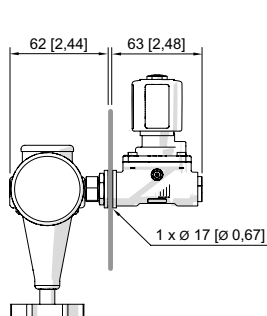
Maßzeichnung (alle Maße in mm [Zoll]) – Änderungen vorbehalten



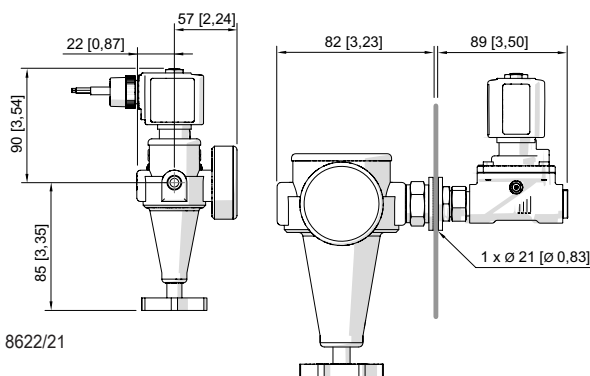
Ex p Controller Typ 8622/11



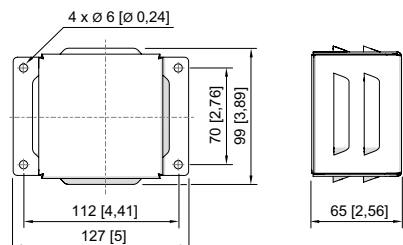
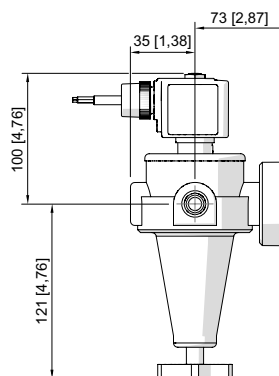
Ex p Druckwächter Typ 8622/31



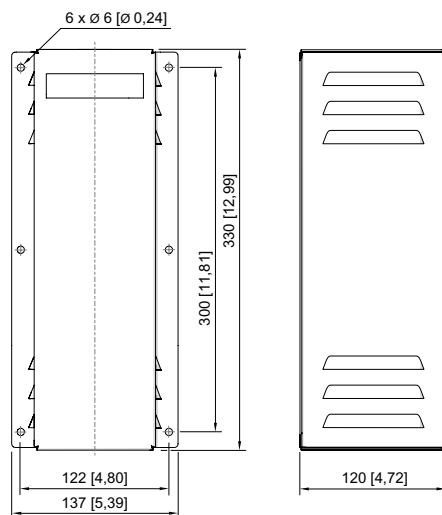
Ex p Spülventil mit Druckregler R1/4" Typ 8622/21



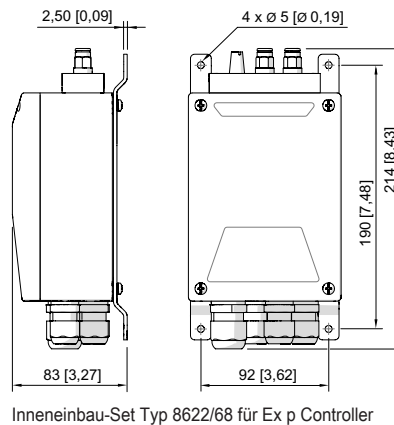
Ex p Spülventil mit Druckregler R 1/2" Typ 8622/21



IP66 Druckwächter-Haube Typ 8622/64



IP66 Wirbelstrom-Luftkühler-Haube Typ 8622/64



Inneneinbau-Set Typ 8622/68 für Ex p Controller

Änderungen der technischen Daten, Maße, Gewichte, Konstruktionen und der Liefermöglichkeiten bleiben vorbehalten. Die Abbildungen sind unverbindlich.