

6050/604-401-7B2-200822-000 Art. Nr. 276991



- Sehr kompakte Universalleuchte mit 4 Leistungsklassen
- Einsetzbar als Deckenleuchte, Hängeleuchte und Scheinwerfer
- Drei Lichtverteilungskurven verfügbar: ultrabreitstrahlend, breitstrahlend und mittelbreitstrahlend
- Blendfreiheit durch opake Leuchtenabdeckung
- Schnelle und leichte Installation durch Ex e Anschlussraum
- Universell einsetzbar in besonders kalter Umgebung bis zu -55 °C
- Geeignet für besonders heiße Umgebungstemperaturen bis zu $+70\text{ °C}$

MY R. STAHL 6050C



Der Universalstrahler 6050/6 wird als Betriebsmittel zum Beleuchten von Flächen, Arbeitsmitteln und Gegenständen eingesetzt. Er ist im Innen- und Außenbereich einsetzbar. Zur Blendungsbegrenzung ist die klare Lichtscheibe in mattierter Ausführung verfügbar. Mit dem Einsatz eines internen Reflektors lässt sich der Universalstrahler als Engstrahler, Breitstrahler oder Strahler mit mittelbreiter Abstrahlcharakteristik an die Beleuchtungsaufgabe perfekt anpassen.

Technische Daten

Explosionsschutz

Einsatzbereich (Zonen)	1, 2, 21, 22
IECEX Gasexplosionsschutz	Ex db eb op is IIC T4 Gb
IECEX Staubexplosionsschutz	Ex tb op is IIIC T110 °C Db
ATEX Gasexplosionsschutz	Ⓔ II 2 G Ex db eb op is IIC T4 Gb
ATEX Staubexplosionsschutz	Ⓔ II 2 D Ex tb op is IIIC T110 °C Db
Bescheinigungen u. Zulassungen	ATEX IECEX UKEX
Bescheinigungen	ATEX (BVIS), Brasilien (ULB), IECEX (BVIS)
Schiffszulassung	DNV
Konformitätserklärungen	ATEX (EUK)

Elektrische Daten

Bemessungsbetriebsspannung AC	220 ... 240 V
Frequenzbereich	50 – 60 Hz
Schnittstellen	DALI
Einschaltstrom	$I_{peak} = 57\text{ A}$, $\Delta t = 210\ \mu\text{s}$

Lichttechnische Daten

Anzahl der Lampen	1
Lampenleistung	40 W
Lampenart	LED
Leuchtmittel	LED
Lichtfarbe	2200K - extra Warmweiß
Lichtverteilung	breitstrahlend
Leuchteneffizienz	93 lm/W
Leuchtenlichtstrom	4700 lm
Farbwiedergabe	≥ 80

6050/604-401-7B2-200822-000 Art. Nr. 276991

Lichttechnische Daten

Farbtemperatur	2200 K
----------------	--------

Umgebungsbedingungen

Umgebungstemperatur	-40 °C ... +70 °C
---------------------	-------------------

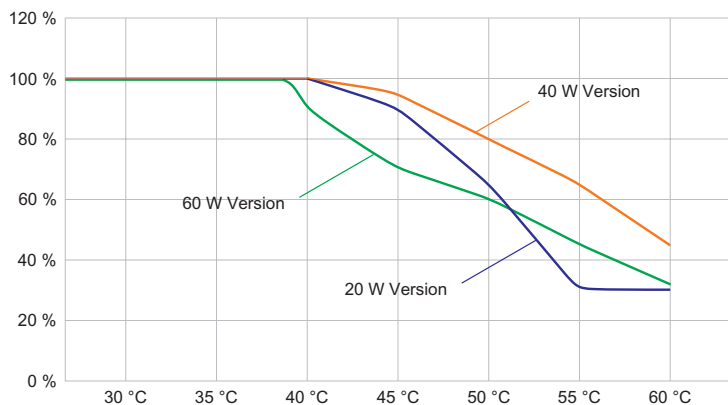
Mechanische Daten

Ausführung	Deckenmontage
Schutzart (IP)	IP66 / IP68 (10 m)
Schutzart IP (IEC 60598)	IP66/IP68
Gehäusematerial	Aluminium, seewasserbeständig
Gehäuse Farbe	Standard
Dichtungsmaterial	Silikon
Silikonfreiheit	Silikonhaltig
Schutzglasmaterial 2	Pressglas
Anschlussklemmen eindrätig max.	6 mm ²
Anschlussklemmen feindrätig max.	4 mm ²
Art der Anschlussleitung	feindrätig feindrätig mit Clip eindrätig
Baugröße	1
Breite	260 mm
Höhe	194,5 mm
Länge	310 mm
Reflektor	Nein
Abschaltung der Leuchte	Nein
Gewicht	6,8 kg
Gewicht	14,99 lb

Komponenten

Kabelverschraubungen	1 x M25 x 1,5
Verschlussstopfen	1 x M25 x 1,5
Schutzkorb	Nein

Technische Zeichnung – Änderungen vorbehalten



Lichtstromrückgang zur Umgebungstemperatur - Varianten ohne DALI

6050/604-401-7B2-200822-000 Art. Nr. 276991



Lichtstromrückgang zur Umgebungstemperatur - Varianten mit DALI

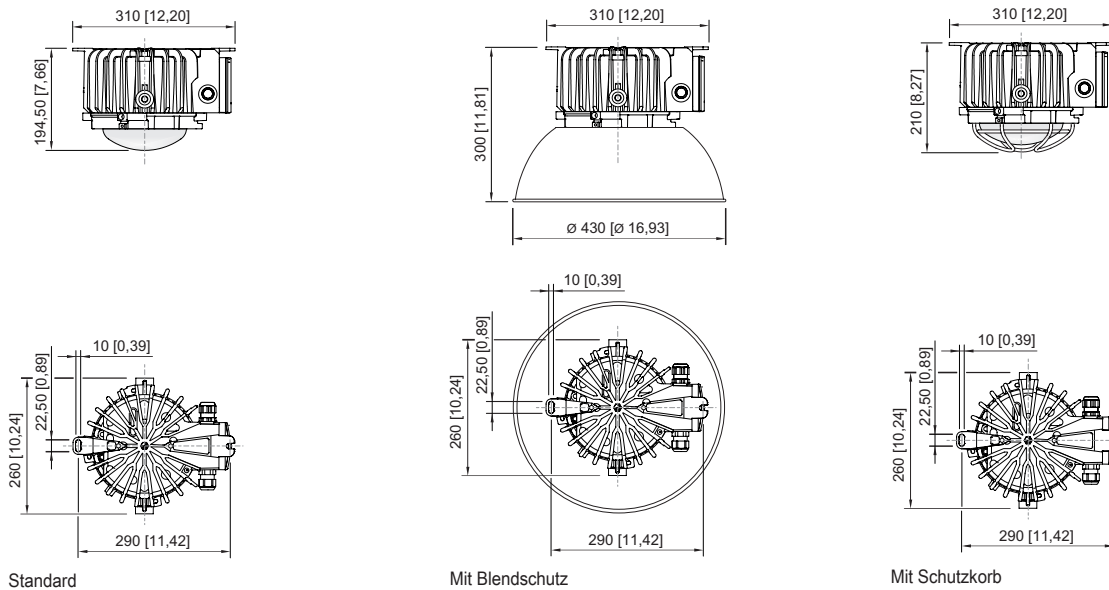
Lichtverteilungskurven



cd/klm $\eta = 100\%$
 — C0 - C180 — C90 - C270

Ohne internen Reflektor, Schutzglas matt

Maßzeichnung (alle Maße in mm [Zoll]) – Änderungen vorbehalten



6050/604-401-7B2-200822-000 Art. Nr. 276991

Zubehör

Befestigungsbügel		Art. Nr.
	komplett; aus Edelstahl (zur nachträglichen Selbstmontage) für 6050/6	265877
	Die Einpunktbefestigung aus Edelstahl wird über zwei M8 Edelstahlschrauben am Gehäuse der Hängeleuchte Reihe 6050/6 befestigt.	269716
Kabelverschraubung aus Kunststoff		Art. Nr.
	8161/7-M25-1707 7 ... 17 mm ² 1 Stück	229918
	8161/7-M25-1707, Ex e Kunststoff, M25 x 1,5, Kabel-Außendurchmesser 7 – 17 mm Losgröße 50 Stück	239157
Klimastutzen		Art. Nr.
	Gewinde: M20 x 1,5 (1 Stück); zum Einbau in Leuchten; aus Edelstahl; ohne Gegenmutter	323702
	Gewinde: M25 x 1,5 (1 Stück); zum Einbau in Leuchten; aus Edelstahl; ohne Gegenmutter	296608
Ringschraube		Art. Nr.
	M8, für 6050/6, direkt montierbar; 1 Paar	265874
	M10, montierbar direkt in Einpressmuttern; 1 Paar	118560
Rohrschelle		Art. Nr.
	für Rohre R 1 1/4" ... 2"	268967
Schutzkorb		Art. Nr.
	komplett mit Befestigungsteilen Material: Stahldraht aus Edelstahl für 6050/6	221774
Verschlussstopfen		Art. Nr.
	8290/3-M25 Kunststoff, M25 x 1,5 Losgröße 1 Stück	143524

Änderungen der technischen Daten, Maße, Gewichte, Konstruktionen und der Liefermöglichkeiten bleiben vorbehalten. Die Abbildungen sind unverbindlich.