

# Installationsgeräte

## Reparatursteckdose 16 A keine mechanische Verriegelung mit Leuchtmelder Reparatursteckdose

8570/51-306-S-01-0-XX-XXX Art. Nr. 278833



- Verschiedene Spannungsbereiche gemäß EN 60309
- Großer Temperaturbereich
- Hohe mechanische Schlag- und Stoßfestigkeit
- Perfekter Schutz gegen das Eindringen von Flüssigkeiten und Stäuben
- Anschluss von industriellen Betriebsmitteln für Servicearbeiten
- Mit Hinweisschild „Nicht einschalten bei Explosionsgefahr“
- 3D Daten zum Download auf der Webseite

MY R. STAHL 8570T



Die SolConeX Reparatursteckdosen der Reihe 8570/51 von R. STAHL werden bei Reparaturarbeiten mit Nicht-Ex-Geräten (gemäß IEC/EN 60309) in den Zonen 1, 2, 21 und 22 eingesetzt. Sie bieten volles AC-3 Schaltvermögen bis 16 A und können direkt Motoren / Pumpen etc. schalten. Für mehr Sicherheit sorgen der Leuchtmelder zur Anzeige des Betriebszustands und der große Schaltgriff, der sich zum Schutz vor unbefugter Nutzung in Null-Stellung abschließen lässt.

### Technische Daten

#### Explosionsschutz

Geltungsbereich	Europäische Union (ATEX) IECEX
Einsatzbereich (Zonen)	1 2 21 22
IECEX Bescheinigung Gas	IECEX PTB 21.0026X
IECEX Gasexplosionsschutz	Ex db eb IIC T6 Gb
IECEX Bescheinigung Staub	IECEX PTB 21.0026X
IECEX Staubexplosionsschutz	Ex tb IIIC T73 °C Db
ATEX Bescheinigung Gas	PTB 06 ATEX 1008 X
ATEX Gasexplosionsschutz	⊕ II 2 G Ex db eb IIC T6 Gb
ATEX Bescheinigung Staub	PTB 06 ATEX 1008 X
ATEX Staubexplosionsschutz	⊕ II 2 D Ex tb IIIC T73 °C Db
Bescheinigungen	ATEX (PTB), IECEX (PTB)

#### Elektrische Daten

Bemessungsbetriebsspannung	200 ... 250 V AC
Bemessungsbetriebsstrom	16 A
Bemessungsbetriebsstrom Hinweis	Je nach Anschlussquerschnitt bis 20 A einsetzbar
Elektrische Lebensdauer	> 5x10 <sup>3</sup> Schaltzyklen
Mechanische Lebensdauer	> 5x10 <sup>3</sup> Schaltzyklen
Spannungsart	Niederspannung
Gebrauchskategorie	AC-3: 500 V / 16 A AC-3: 500 V / 20 A DC-1: 110 V / 16 A
Schaltleistung Hauptkontakte	4 kW: 200 ... 250 V AC 7,5 kW: 380 ... 500 V AC

# Installationsgeräte

Reparatursteckdose 16 A keine mechanische Verriegelung  
mit Leuchtmelder Reparatursteckdose  
8570/51-306-S-01-0-XX-XXX Art. Nr. 278833



## Elektrische Daten

Frequenzbereich	50 / 60 Hz
-----------------	------------

## Gerätespezifische Daten

Vorsicherung mit thermischem Schutz	35 A gG
-------------------------------------	---------

Vorsicherung ohne thermischen Schutz	16 A gG
--------------------------------------	---------

## Umgebungsbedingungen

Umgebungstemperatur	-50 °C ... +65 °C
---------------------	-------------------

Umgebungstemperatur	-58 °F ... +149 °F
---------------------	--------------------

Umgebungstemperatur Hinweis	Weitere Informationen siehe Betriebsanleitung.
-----------------------------	--

## Mechanische Daten

Schutzart IP (IEC 60529)	IP66
--------------------------	------

Schutzart IP (IEC 60079)	IP64
--------------------------	------

Gehäusematerial	Polyamid, glasfaserverstärkt
-----------------	------------------------------

Silikonfrei	Nein
-------------	------

Anschlussquerschnitt eindrätig	1 x 1,5 mm <sup>2</sup> ... 2 x 6 mm <sup>2</sup>
--------------------------------	---

Anschlussquerschnitt AWG eindrätig	1 x AWG 16 ... 2 x AWG 10
------------------------------------	---------------------------

Anschlussquerschnitt feindrätig	1 x 1,5 mm <sup>2</sup> ... 2 x 4 mm <sup>2</sup>
---------------------------------	---

Anschlussquerschnitt AWG feindrätig	1 x AWG 16 ... 2 x AWG 12
-------------------------------------	---------------------------

Breite	105 mm
--------	--------

Breite Zoll	4,13 in
-------------	---------

Höhe	167 mm
------	--------

Höhe Zoll	6,58 in
-----------	---------

Länge	231 mm
-------	--------

Länge Zoll	9,11 in
------------	---------

Schlagfestigkeit (IEC 60079)	7 J
------------------------------	-----

Schlagfestigkeit (IEC 62262)	IK10
------------------------------	------

Kennfarbe	blau
-----------	------

Codierung (Uhrzeitstellung)	6
-----------------------------	---

Abschließbar in	in 0- und I-Stellung
-----------------	----------------------

Baureihe	SolConeX
----------	----------

Detaillierte Polzahl	2 P + PE
----------------------	----------

Gewicht	-
---------	---

## Montage / Installation

Anschluss	Schraubklemme
-----------	---------------

## Komponenten

Kabeleinführungen Hinweis	Einführung 1: unten links Einführung 2: unten rechts
---------------------------	---

Einführung 1 Typ	8161/7-M25-1707-LT
------------------	--------------------

Einführung 1 Art	Kabelverschraubung Polyamid
------------------	-----------------------------

Einführung 1	M25 x 1,5
--------------	-----------

Einführung 1 Klemmbereich	7 – 17 mm
---------------------------	-----------

Einführung 1 Klemmbereich Zoll	0.28 – 0.67 in
--------------------------------	----------------

Metalleinführung möglich 1	Nein
----------------------------	------

Einführung 2 Typ	8290/3-M25
------------------	------------

Einführung 2 Art	Verschlussstopfen Polyamid
------------------	----------------------------

Einführung 2	M25 x 1,5
--------------	-----------

# Installationsgeräte

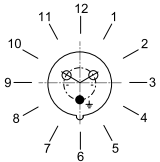


Reparatursteckdose 16 A keine mechanische Verriegelung  
mit Leuchtmelder Reparatursteckdose  
8570/51-306-S-01-0-XX-XXX Art. Nr. 278833

## Komponenten

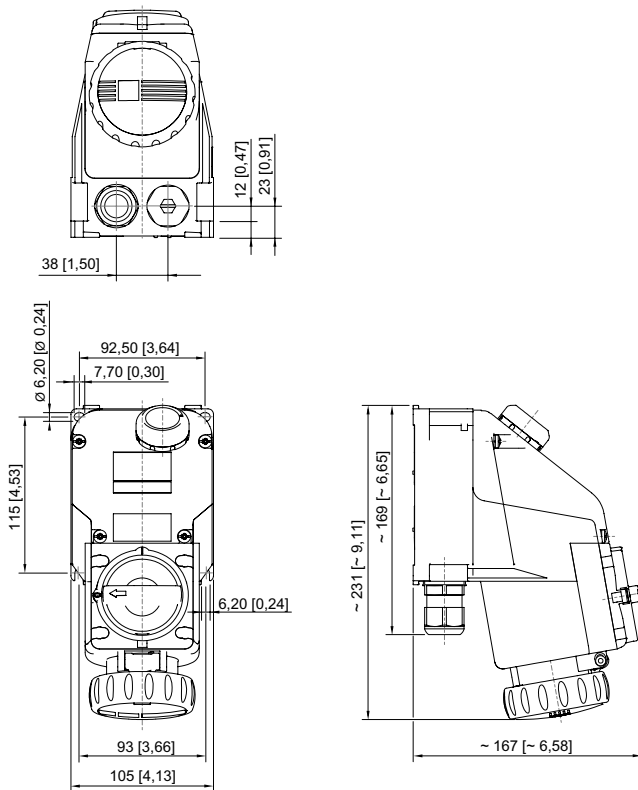
Metalleinführung möglich 2	Nein
----------------------------	------

## Technische Zeichnung – Änderungen vorbehalten



Position der Uhrzeitstellung  
Beispiel: 6h-Stellung

## Maßzeichnung (alle Maße in mm [Zoll]) – Änderungen vorbehalten



Reparatursteckdose 3-polig

## Zubehör

### Staubabdeckung für Steckdosen Reihe 8570

Art. Nr.



nachrüstbarer Staubschutz für 3-polige Steckdosen

253118

## Ersatzteile

### Reparatursatz für Steckdosen Reihe 8570

Art. Nr.

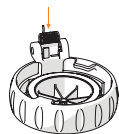
## Installationsgeräte



Reparatursteckdose 16 A keine mechanische Verriegelung

mit Leuchtmelder Reparatursteckdose

8570/51-306-S-01-0-XX-XXX Art. Nr. 278833



Reparatursatz 8570 Klappdeckel 3-polig, blau

274116

Änderungen der technischen Daten, Maße, Gewichte, Konstruktionen und der Liefermöglichkeiten bleiben vorbehalten. Die Abbildungen sind unverbindlich.