

6525/2224-5501-6011-331 Art. Nr. 282305



- Geprüft und zugelassen nach Zündschutzart Ex ec, damit entfällt die Schwadensicherheitsprüfung
- Edelstahlgehäuse als Standard für Langlebigkeit und Sicherheit auch bei rauen Umgebungsbedingungen
- Extrem großer Umgebungstemperaturbereich zwischen -60 °C und +60 °C
- Robuste Ausführung mit IK10 und IP66
- Weitbereichseingang mit optional 100 V bis 277 V
- DALI Versionen verfügbar für Steuerung, Überwachung und Schalten der Leuchten

MY R. STAHL 6525C



Die überarbeitete Generation der LED Scheinwerfer für die Zone 2 bietet nun auch speziell für den Europäischen Markt eine Variante in der Zündschutzart Ex ec an. Dadurch bleibt der zeitaufwendige Schwadensicherheitsstest erspart. Der Weitbereichseingang bietet nun auch die elektrischen Installationsbedingungen für den weltweiten Einsatz. Mit dem optionalen DALI Interface öffnet der Scheinwerfer die Tür zur digitalen Beleuchtungsanlage. Durch den extrem niedrigen Einschaltstrom werden auch bestehende Installationen unterstützt, da die bereits installierten Schutzschalter nicht ausgetauscht werden müssen.

Technische Daten

Explosionsschutz

Einsatzbereich (Zonen)	2 21 22
IECEX Bescheinigung Gas	IECEX EPS 15.0032
IECEX Gasexplosionsschutz	Ex db ec IIC T4 Gc
IECEX Bescheinigung Staub	IECEX EPS 15.0032
IECEX Staubexplosionsschutz	Ex tb op is IIIC T100 °C Db
ATEX Bescheinigung Gas	EPS 15 ATEX 1 991
ATEX Gasexplosionsschutz	Ex II 3 G Ex db ec IIC T4 Gc
ATEX Bescheinigung Staub	EPS 15 ATEX 1 991
ATEX Staubexplosionsschutz	Ex II 2 D Ex tb op is IIIC T100 °C Db
Bescheinigungen	ATEX (BVIS), IECEX (BVIS), Indien (PESO)
Konformitätserklärungen	ATEX (EUK)

Elektrische Daten

Bemessungsbetriebsspannung AC	110 – 277 V
Bemessungsbetriebsspannung AC max.	277 V
Bemessungsbetriebsspannung AC min.	110 V
Frequenzbereich	50 – 60 Hz

Lichttechnische Daten

Lampenleistung	225 W
Lampenart	LED
Leuchtmittel	LED
Lichtfarbe	kaltweiß
Lichtverteilung	breitstrahlend
Leuchteneffizienz	108 lm/W

6525/2224-5501-6011-331 Art. Nr. 282305

Lichttechnische Daten

Leuchtenlichtstrom	23723 lm
Farbwiedergabe	≥ 70
Farbtemperatur	5700 K

Umgebungsbedingungen

Umgebungstemperatur	-60 °C ... +60 °C
Lagertemperatur	-40 °C ... +75 °C

Mechanische Daten

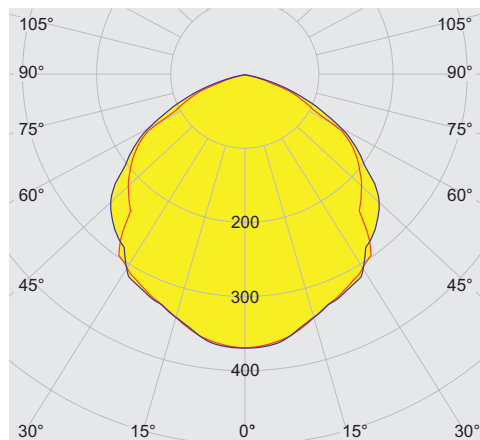
Schutzart (IP)	IP66
Schutzklasse	I
Gehäusematerial	Edelstahl 1.4301, pulverbeschichtet einfach pulverbeschichtet
Gehäuse Farbe	ähnlich RAL 9010
Dichtungsmaterial	Silikon
Scheibenmaterial	verstärktes Glas
Anschlussklemmen eindrätig max.	6 mm ²
Anschlussklemmen feindrätig max.	4 mm ²
Art der Anschlussleitung	feindrätig eindrätig
Breite	400 mm
Höhe	84 mm
Länge	520 mm
Schlagfestigkeit (IEC 62262)	IK10
Befestigung	mit Bügel, SS304
Gewicht	18,5 kg
Gewicht	40,79 lb

Komponenten

Bohrungen	3 x M25
Kabelverschraubungen	CMP-25A2F 1 x M25 x 1,5
Material Kabelverschraubungen	Messing vernickelt
Verschlussstopfen	2 x M25 x 1,5
Material Verschlussstopfen	Polyamid schwarz

6525/2224-5501-6011-331 Art. Nr. 282305

Lichtverteilungskurven

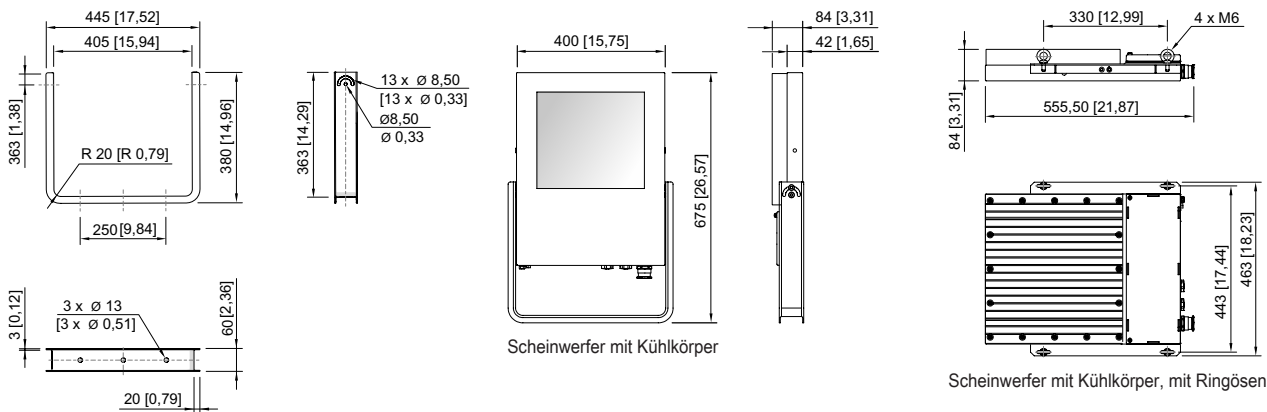


cd/klm 100%

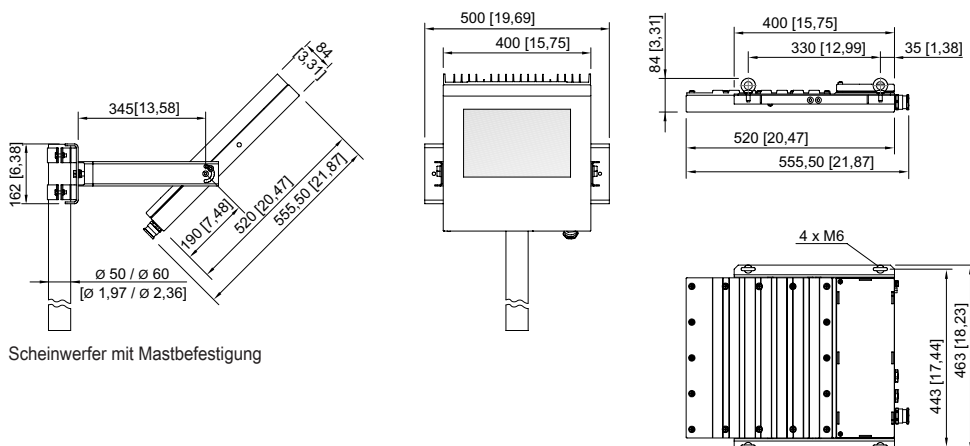
— C0 - C180 — C90 - C270

typ. breitstrahlend

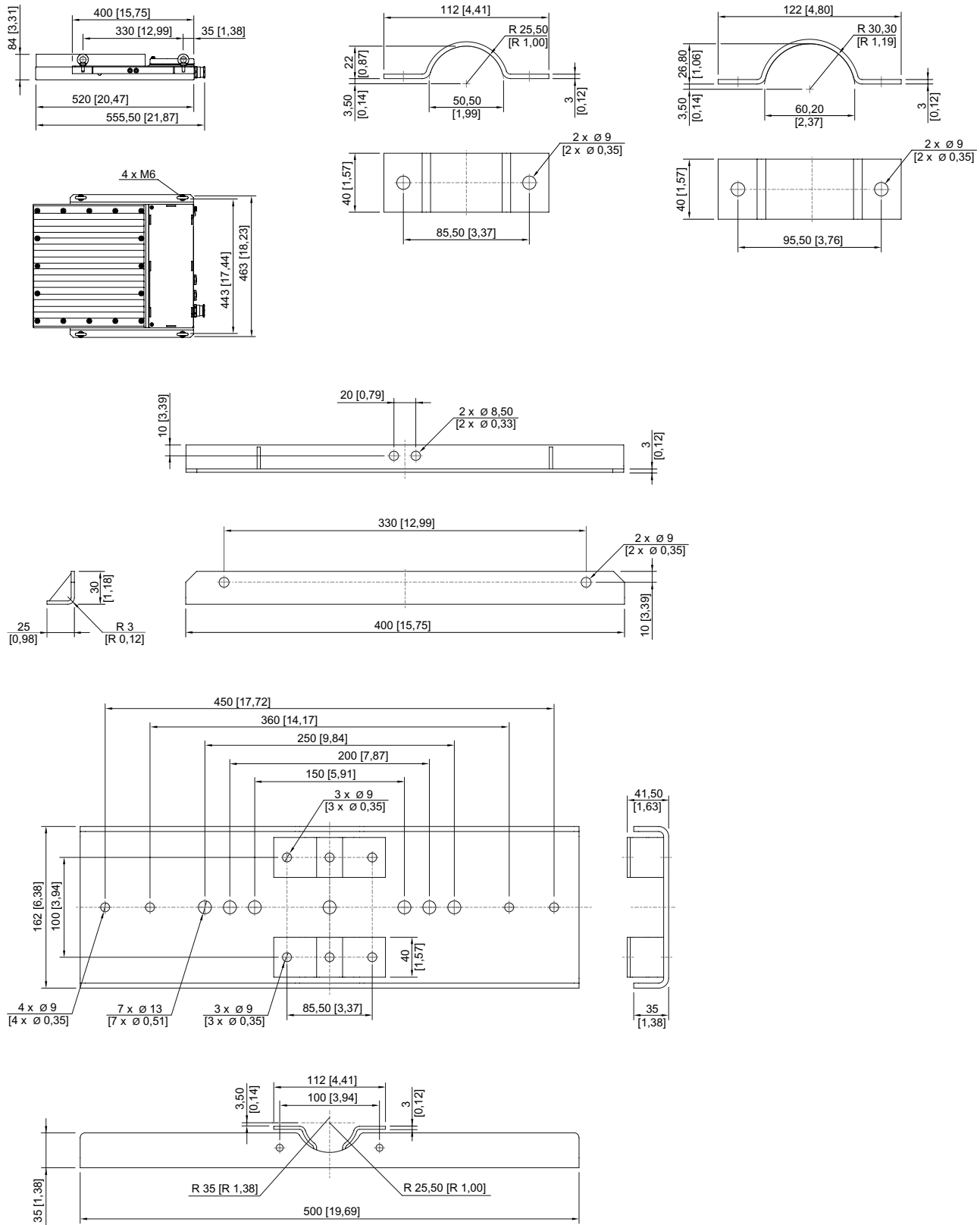
Maßzeichnung (alle Maße in mm [Zoll]) – Änderungen vorbehalten



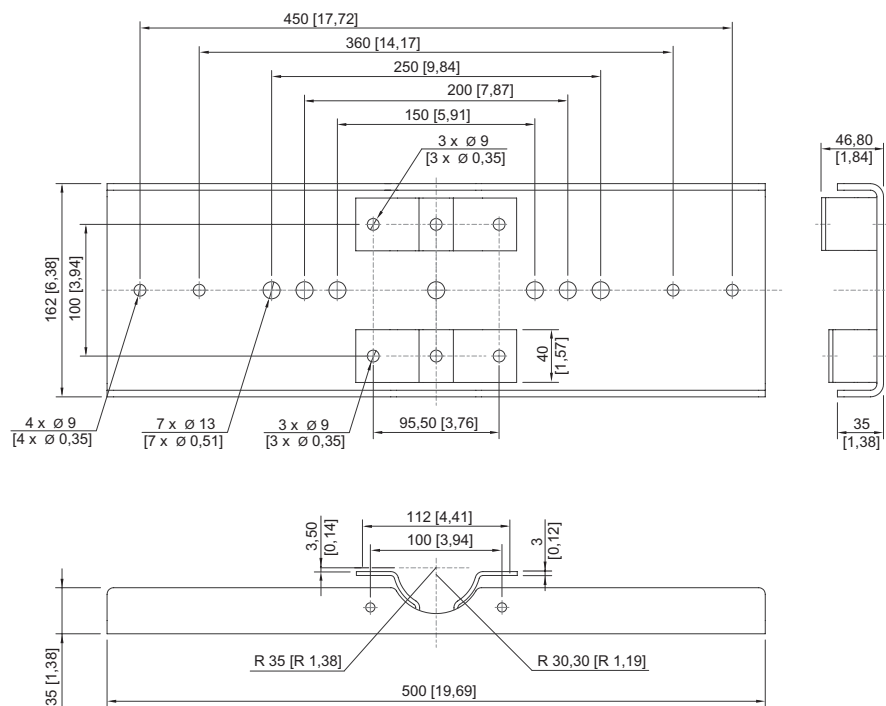
Montagebügel



6525/2224-5501-6011-331 Art. Nr. 282305



6525/2224-5501-6011-331 Art. Nr. 282305



Zubehör

Befestigungsbügel

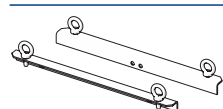


Edelstahl SS316L (1.4404 bzw. V4A) ohne Pulverbeschichtung

Art. Nr.

221589

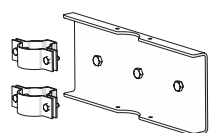
Montageset



für Hängemontage mit Bügeln inklusive Ringösen - Edelstahl SS316L (1.4404 bzw. V4A) ohne Pulverbeschichtung

Art. Nr.

257464



für Mastmontage bei Mastdurchmesser 50 mm - Edelstahl SS316L (1.4404 bzw. V4A) ohne Pulverbeschichtung

Art. Nr.

283361

für Mastmontage bei Mastdurchmesser 60 mm - Edelstahl SS316L (1.4404 bzw. V4A) ohne Pulverbeschichtung

Art. Nr.

263824

Änderungen der technischen Daten, Maße, Gewichte, Konstruktionen und der Liefermöglichkeiten bleiben vorbehalten. Die Abbildungen sind unverbindlich.