

6125/2124-3501-6021-242 Art. Nr. 282408



- LED Hochleistungsscheinwerfer mit bis zu 225 W Leistungsaufnahme
- Weitspannungseingang zwischen 110 V und 277 V (50 Hz und 60 Hz)
- Geeignet zum Betrieb an Zentralbatterieanlagen und DC Netzen (176 V bis 264 V DC)
- Drei Leistungsklassen stehen zur Verfügung: 100 W, 160 W und 225 W
- Für Marine- und Offshore-Anwendungen steht auch ein Gehäuse in Edelstrahl 316L zur Verfügung
- Optional mit DALI Schnittstelle verfügbar

MY R. STAHL 6125B



Die neue Generation von LED Scheinwerfern für die Zone 1 setzt weiterhin auf das bewährte und robuste Gehäuse aus Edelstahl (optional Seewasserfest Edelstahl 316L). Durch das verkleinerte Design und durch eine neue Treibergeneration konnte aber signifikant das Gewicht reduziert werden und damit die Installations- und Benutzungsergonomie verbessert werden. Mit nun drei Leistungsklassen und den bereits bewährten drei Lichtverteilungskurven bietet der LED Scheinwerfer LED Licht in den drei Farbtemperaturen warmweiß, neutralweiß und kaltweiß an.

## Technische Daten

### Explosionsschutz

Einsatzbereich (Zonen)	1, 2, 21, 22
IECEX Gasexplosionsschutz	Ex db eb op is IIC T4 Gb
IECEX Staubexplosionsschutz	Ex tb op is IIIC T100 °C Db
ATEX Gasexplosionsschutz	II 2 G Ex db eb op is IIC T4 Gb
ATEX Staubexplosionsschutz	II 2 D Ex tb op is IIIC T100 °C Db
Bescheinigungen	ATEX (BVIS), Brasilien (ULB), IECEX (BVIS), Indien (PESO)
Schiffszulassung	DNV
Konformitätserklärungen	ATEX (EUK)

### Elektrische Daten

Bemessungsbetriebsspannung AC	110 ... 277 V
Frequenzbereich	50 – 60 Hz
Betriebsgerät-Lebensdauer	C10 ≥ 100 h, Ta ≤ 25 °C C10 ≥ 50 h, Ta ≤ 60 °C C10 ≥ 60 h, Ta ≤ 40 °C
LED-Lebensdauer	L90B50: 66 h

### Lichttechnische Daten

Lampenleistung	160 W
Lampenart	LED
Leuchtmittel	LED
Lichtfarbe	kaltweiß
Lichtverteilung	breitstrahlend
Leuchteneffizienz	107 lm/W
Leuchtenlichtstrom	16631 lm
Farbwiedergabe	≥ 70
Farbtemperatur	5700 K

6125/2124-3501-6021-242 Art. Nr. 282408

### Umgebungsbedingungen

Umgebungstemperatur	-60 °C ... +60 °C
Lagertemperatur	-40 °C ... +75 °C

### Mechanische Daten

Schutzart (IP)	IP66
Schutzklasse	I
Gehäusematerial	Edelstahl 1.4404, pulverbeschichtet doppelt pulverbeschichtet
Gehäuse Farbe	ähnlich RAL 9010
Dichtungsmaterial	Silikon
Scheibenmaterial	verstärktes Glas
Anschlussklemmen eindrätig max.	6 mm <sup>2</sup>
Anschlussklemmen feindrätig max.	4 mm <sup>2</sup>
Art der Anschlussleitung	feindrätig eindrätig
Breite	400 mm
Höhe	84 mm
Länge	520 mm
Schlagfestigkeit (IEC 62262)	IK10
Befestigung	mit Bügel, SS316L
Gewicht	18,5 kg
Gewicht	40,79 lb

### Montage / Installation

Hinweis Befestigung	beigelegt
---------------------	-----------

### Komponenten

Bohrungen	3 x M20
Kabelverschraubungen	1 x M20 x 1,5 CMP-20A2F
Verschlussstopfen	2 x M20 x 1,5
Material Verschlussstopfen	Polyamid schwarz

### Lichtverteilungskurven



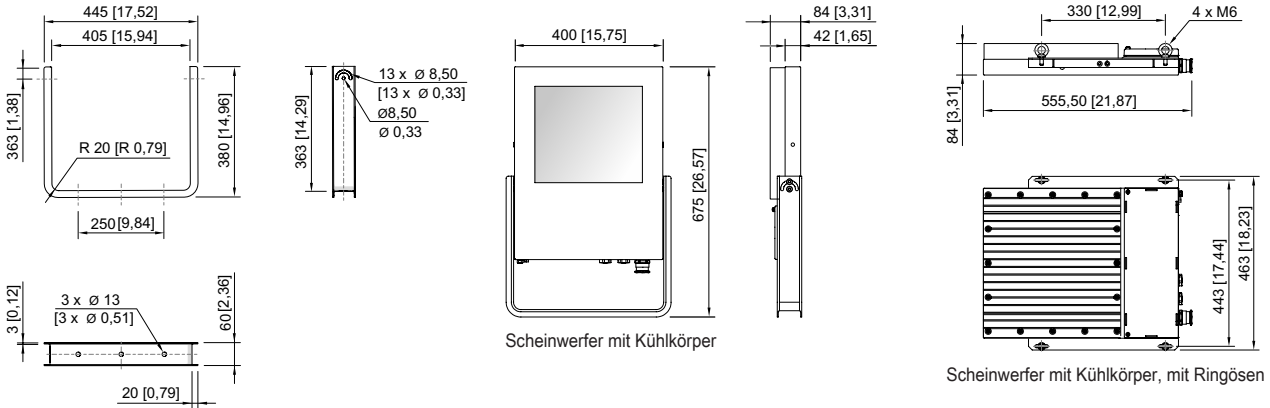
cd/klm 100%

— C0 - C180 — C90 - C270

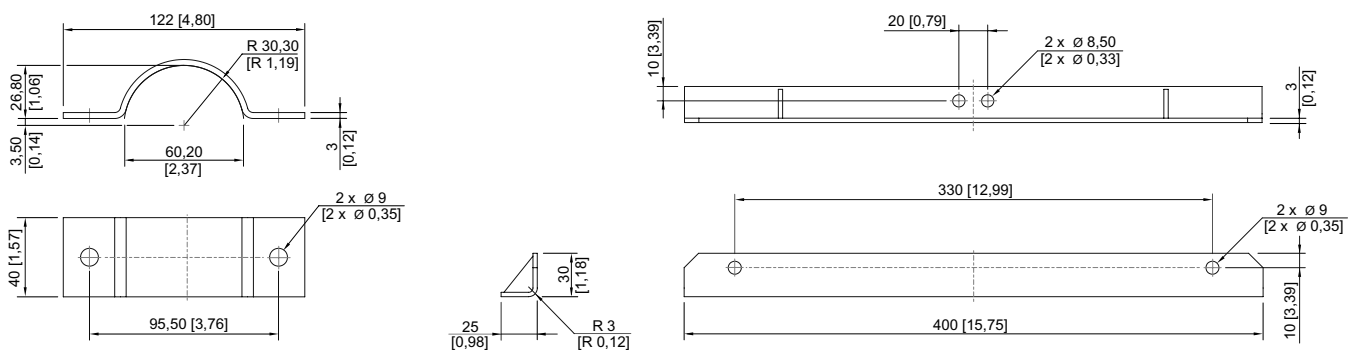
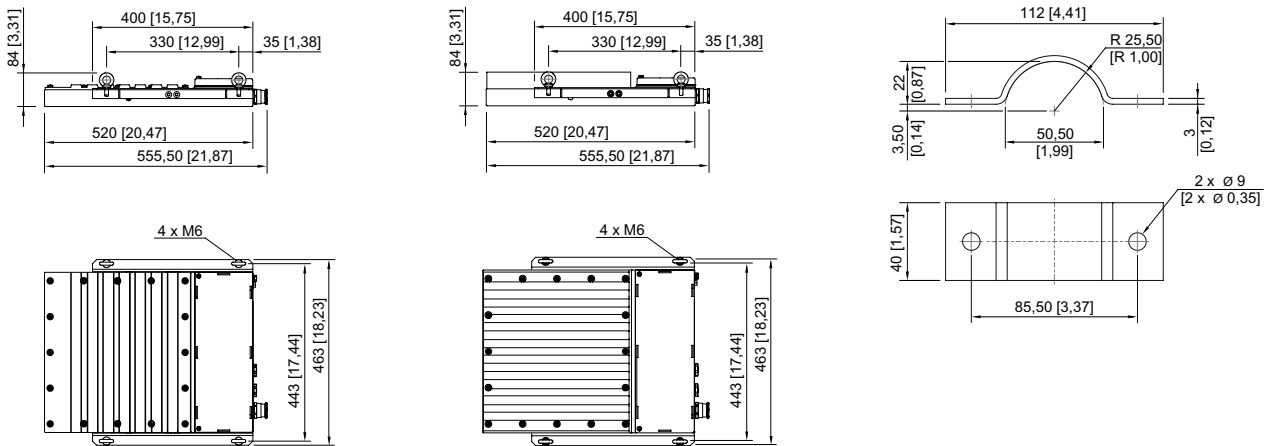
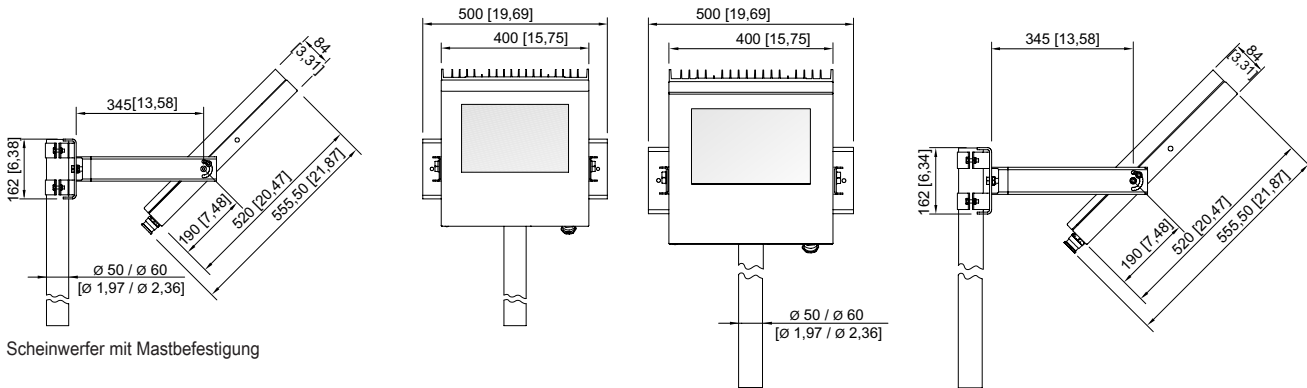
typ. breitstrahlend

6125/2124-3501-6021-242 Art. Nr. 282408

Maßzeichnung (alle Maße in mm [Zoll]) – Änderungen vorbehalten



Montagebügel







6125/2124-3501-6021-242 Art. Nr. 282408

<b>Montageset</b>		<b>Art. Nr.</b>
	für Hängemontage mit Bügeln inklusive Ringösen - Edelstahl SS316L (1.4404 bzw. V4A) ohne Pulverbeschichtung	257464
	für Mastmontage bei Mastdurchmesser 50 mm - Edelstahl SS316L (1.4404 bzw. V4A) ohne Pulverbeschichtung	283361
	für Mastmontage bei Mastdurchmesser 60 mm - Edelstahl SS316L (1.4404 bzw. V4A) ohne Pulverbeschichtung	263824
<b>Ringschraube</b>		<b>Art. Nr.</b>
	M6 (4 Stück), montierbar direkt in Einpressmuttern	254234
<b>Befestigungsbügel</b>		<b>Art. Nr.</b>
	Stahlblech, einlagige Pulverbeschichtung	244604
	Edelstahl SS316L (1.4404 bzw. V4A) ohne Pulverbeschichtung	221589

Änderungen der technischen Daten, Maße, Gewichte, Konstruktionen und der Liefermöglichkeiten bleiben vorbehalten. Die Abbildungen sind unverbindlich.