

8562/54-3044-320-76 Art. Nr. 283652



- Fest eingestellte thermische und magnetische Auslöser
- Trennerfunktion nach EN 60947-2
- Energiebegrenzungsklasse 3

MY R. STAHL 8562B



Leitungsschutzschalter der Reihe 8562 von R. STAHL überzeugen durch eine gute Strombegrenzung bei Kurzschlüssen und ein hohes Schaltvermögen von 6 oder 10 kA. Das bedeutet eine geringe Belastung der Leitungen und eine hohe Selektivität zu vorgeschalteten Sicherungen. Die Bausteine sind modular konzipiert und dadurch in 1- bis 4-poligen Ausführungen und für Nennstromstärken von 0,5–40 A erhältlich.

### Technische Daten

#### Explosionsschutz

Einsatzbereich (Zonen)	1, 2
IECEX Gasexplosionsschutz	Ex de IIC Gb
IECEX Schlagwetterschutz	Ex de I Mb
ATEX Gasexplosionsschutz	Ⓔ II 2 G Ex de IIC Gb
ATEX Schlagwetterschutz	Ⓔ I M2 Ex de I Mb
Bescheinigungen	ATEX (PTB), Brasilien (ULB), IECEX (PTB), Volksrepublik China (CQST)

#### Elektrische Daten

Spannungsart	AC
Bemessungsbetriebsspannung AC	400 V
Bemessungsbetriebsstrom	32 A
Bemessungsbetriebsstrom	32 A
Bemessungsschaltvermögen	10 kA
Hilfskontakte	1 Wechsler
Polzahl	3
N-Pol vorhanden	Nein
Auslösecharakteristik	C

#### Umgebungsbedingungen

Umgebungstemperatur	-20 °C ... 60 °C
---------------------	------------------

#### Mechanische Daten

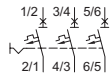
Schutzart (IP)	IP20
Gehäusematerial	Epoxidharz
Breite Zoll	3,9 in
Länge	156 mm
Länge Zoll	6,14 in
Einbautiefe	117 mm
Einbautiefe Zoll	4,61 in

8562/54-3044-320-76 Art. Nr. 283652

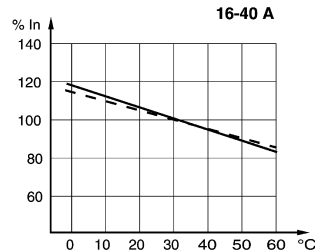
### Mechanische Daten

Gewicht	1,8 kg
Gewicht	3,97 lb

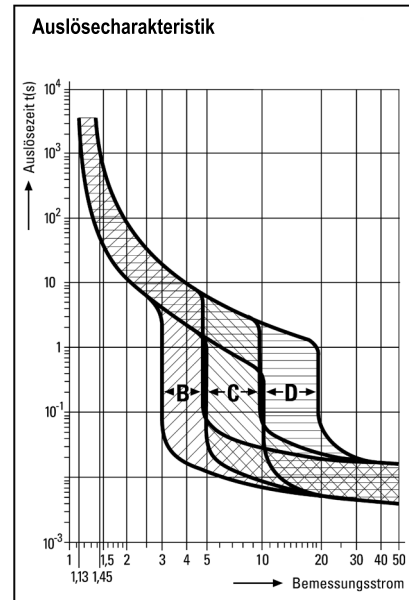
### Technische Zeichnung – Änderungen vorbehalten



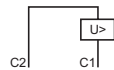
3-polig



Korrekturfaktoren für die von 30 °C abweichenden Umgebungstemperaturen

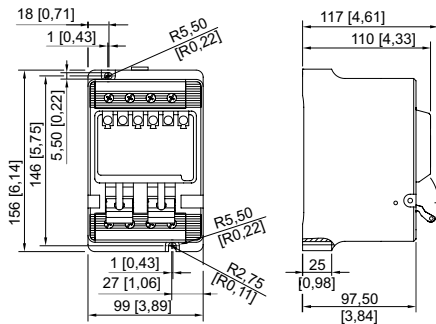


Hilfskontakt 1 Wechsler



Fernauslöser

### Maßzeichnung (alle Maße in mm [Zoll]) – Änderungen vorbehalten



8562/54

Änderungen der technischen Daten, Maße, Gewichte, Konstruktionen und der Liefermöglichkeiten bleiben vorbehalten. Die Abbildungen sind unverbindlich.