



- Sicheres Steuern von Motoren und anderen Lasten in Motorstartern und Energieverteilungen
- Zuverlässiger Schutz von Motoren in Verbindung mit dem Überlastrelais
- Weltweiter Einsatz durch internationale Zulassungen möglich
- Größte Flexibilität durch Weitbereichsspulenspannungen
- Großer Klemmbereich der Hauptklemmen

MY R. STAHL 8550C



Das Schütz der Reihe 8550 von R. STAHL ist ein Motorlastschütz für den Einsatz in Motorstartern bis 37 kW / 50 hp bei 400 bzw. 480 V und anderen, leistungsorientierten Anwendungen. Es schaltet dabei AC-3, -4, -5 und -6 Lasten genauso zuverlässig wie AC-1 Betriebsströme. Auch für DC-1, -3 und -5 stehen Werte zur Verfügung. Mit nur drei Spulenspannungsbereichen werden Steuerspannungen von 20 bis 280 Volt abgedeckt. Bis zu vier Hilfskontakte sind optional erhältlich. Ergänzt um den ebenfalls in dieser Reihe erhältlichen Leistungsschalter und das Überlastrelais stehen Motorstarter bis 37 kW / 50 hp bei 400 bzw. 480 V zur Verfügung (weitere Leistungen auf Anfrage).

Technische Daten

Explosionsschutz

Einsatzbereich (Zonen)	1 2
Einsatzbereich (Zonen) Hinweis	Verwendbar in Zone 21 / 22 bei Schutz durch Gehäuse Ex tb / tc
IECEX Bescheinigung Gas	IECEX FMG 22.0005U
IECEX Gasexplosionsschutz	Ex db eb IIC Gb
ATEX Bescheinigung Gas	FM 22 ATEX 0017 U
ATEX Gasexplosionsschutz	Ⓔ II 2 G Ex db eb IIC Gb
Bescheinigung FMus	FM22US0011U
Bescheinigung cFM	FM22CA0006U
Kennzeichnung FMus	Class I, Div. 2, Groups A,B,C,D; Class I, Zone 1, AEx db eb IIC Gb
Kennzeichnung cFM	Class I, Zone 1, Ex db eb IIC Gb Class I, Div. 2, Groups A,B,C,D;
Bescheinigungen	ATEX (FM), IECEX (FM), Kanada (FM), USA (FM)

Elektrische Daten

Bemessungsbetriebsspannung	max. 690 V
Bemessungsbetriebsstrom	80 A
Bemessungsbetätigungsspannung	175 ... 280 V AC/DC
Mechanische Lebensdauer	10.000.000
Leerlaufschalthäufigkeit	5000 1/h
Schalthäufigkeit AC-3	500 1/h
Hauptkontakte	3-polig (3 Schließer)
Hilfskontakte	4 (2 Schließer + 2 Öffner)

Umgebungsbedingungen

Umgebungstemperatur	-25 °C ... +60 °C
Umgebungstemperatur	-13 °F ... +140 °F

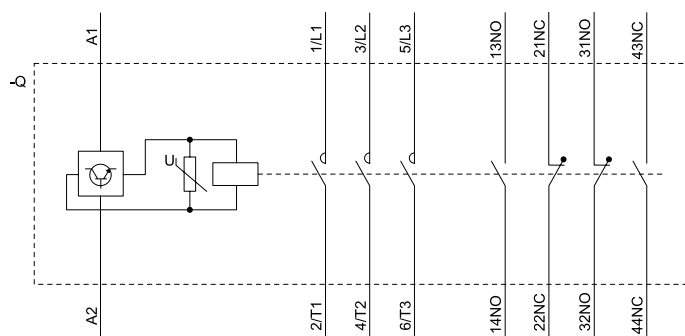
Mechanische Daten

Schutzart (IP)	IP20
Gehäusematerial	Thermoplast
Anschlussquerschnitt	25 – 95 mm ²
Anschlussquerschnitt AWG	4 ... 4/0 AWG
Anschlussquerschnitt Hilfskontakt	0,75 ... 2,5 mm ²
Anschlussquerschnitt Hilfskontakt AWG	18 ... 14 AWG
Breite	150 mm
Breite Zoll	5,91 in
Höhe	196 mm
Höhe Zoll	7,72 in
Tiefe	336,6 mm
Tiefe Zoll	13,25 in
Gewicht	4.2 kg
Gewicht	9,26 lb

Montage / Installation

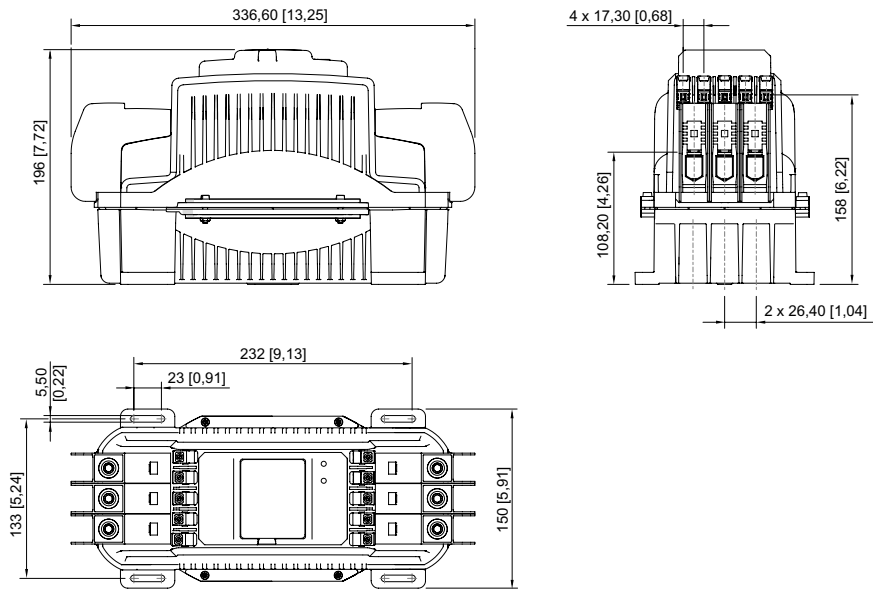
Anzugsdrehmoment	15 – 20 Nm
Anzugsdrehmoment lbf in	132 ... 177 lbf in
Anzugsdrehmoment Hilfskontakt	0,4 – 0,6 Nm
Anzugsdrehmoment Hilfskontakt lbf in	3,54 ... 5,31 lbf.in

Technische Zeichnung – Änderungen vorbehalten



Geräteschaltplan

Maßzeichnung (alle Maße in mm [Zoll]) – Änderungen vorbehalten



Änderungen der technischen Daten, Maße, Gewichte, Konstruktionen und der Liefermöglichkeiten bleiben vorbehalten. Die Abbildungen sind unverbindlich.