

6125/2124-3501-6014-331 Art. Nr. 284568



- LED Hochleistungsscheinwerfer mit bis zu 225 W Leistungsaufnahme
- Weitspannungseingang zwischen 110 V und 277 V (50 Hz und 60 Hz)
- Geeignet zum Betrieb an Zentralbatterieanlagen und DC Netzen (176 V bis 264 V DC)
- Drei Leistungsklassen stehen zur Verfügung: 100 W, 160 W und 225 W
- Für Marine- und Offshore-Anwendungen steht auch ein Gehäuse in Edelstahl 316L zur Verfügung
- Optional mit DALI Schnittstelle verfügbar

MY R. STAHL 6125B



Die neue Generation von LED Scheinwerfern für die Zone 1 setzt weiterhin auf das bewährte und robuste Gehäuse aus Edelstahl (optional Seewasserfest Edelstahl 316L). Durch das verkleinerte Design und durch eine neue Treibergeneration konnte aber signifikant das Gewicht reduziert werden und damit die Installations- und Benutzungsergonomie verbessert werden. Mit nun drei Leistungsklassen und den bereits bewährten drei Lichtverteilungskurven bietet der LED Scheinwerfer LED Licht in den drei Farbtemperaturen warmweiß, neutralweiß und kaltweiß an.

Technische Daten

Explosionsschutz

| | |
|-----------------------------|---|
| Einsatzbereich (Zonen) | 1, 2, 21, 22 |
| IECEX Gasexplosionsschutz | Ex db eb op is IIC T4 Gb |
| IECEX Staubexplosionsschutz | Ex tb op is IIIC T100 °C Db |
| ATEX Gasexplosionsschutz | II 2 G Ex db eb op is IIC T4 Gb |
| ATEX Staubexplosionsschutz | II 2 D Ex tb op is IIIC T100 °C Db |
| Bescheinigungen | ATEX (BVIS), Brasilien (ULB), IECEX (BVIS), Indien (PESO) |
| Schiffszulassung | DNV |
| Konformitätserklärungen | ATEX (EUK) |

Elektrische Daten

| | |
|-------------------------------|---|
| Bemessungsbetriebsspannung AC | 110 ... 277 V |
| Frequenzbereich | 50 – 60 Hz |
| Betriebsgerät-Lebensdauer | C10 ≥ 100 h, Ta ≤ 25 °C C10 ≥ 50 h, Ta ≤ 60 °C C10 ≥ 60 h, Ta ≤ 40 °C |
| LED-Lebensdauer | L90B50: 66 h |

Lichttechnische Daten

| | |
|--------------------|----------------|
| Lampenleistung | 160 W |
| Lampenart | LED |
| Leuchtmittel | LED |
| Lichtfarbe | warmweiß |
| Lichtverteilung | breitstrahlend |
| Leuchteneffizienz | 91 lm/W |
| Leuchtenlichtstrom | 14097 lm |
| Farbwiedergabe | ≥ 80 |
| Farbtemperatur | 4000 K |

6125/2124-3501-6014-331 Art. Nr. 284568

Umgebungsbedingungen

| | |
|---------------------|-------------------|
| Umgebungstemperatur | -60 °C ... +60 °C |
| Lagertemperatur | -40 °C ... +75 °C |

Mechanische Daten

| | |
|----------------------------------|--|
| Schutzart (IP) | IP66 |
| Schutzklasse | I |
| Gehäusematerial | Edelstahl 1.4301, pulverbeschichtet einfach pulverbeschichtet |
| Gehäuse Farbe | ähnlich RAL 9010 |
| Dichtungsmaterial | Silikon |
| Scheibenmaterial | verstärktes Glas |
| Anschlussklemmen eindrätig max. | 6 mm ² |
| Anschlussklemmen feindrätig max. | 4 mm ² |
| Art der Anschlussleitung | feindrätig eindrätig |
| Breite | 400 mm |
| Höhe | 84 mm |
| Länge | 520 mm |
| Schlagfestigkeit (IEC 62262) | IK10 |
| Befestigung | mit Bügel, SS304 |
| Gewicht | 18,5 kg |
| Gewicht | 40,79 lb |

Montage / Installation

| | |
|---------------------|-----------|
| Hinweis Befestigung | beigelegt |
|---------------------|-----------|

Komponenten

| | |
|----------------------------|----------------------------|
| Bohrungen | 3 x M25 |
| Kabelverschraubungen | 1 x M25 x 1,5 CMP-25A2F |
| Verschlussstopfen | 2 x M25 x 1,5 |
| Material Verschlussstopfen | Polyamid schwarz |

Lichtverteilungskurven



cd/klm 100%

— C0 - C180 — C90 - C270

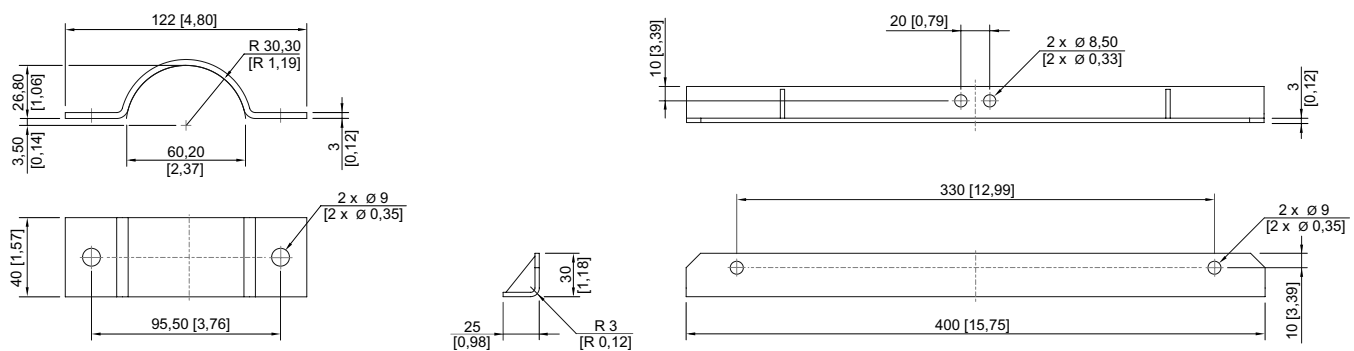
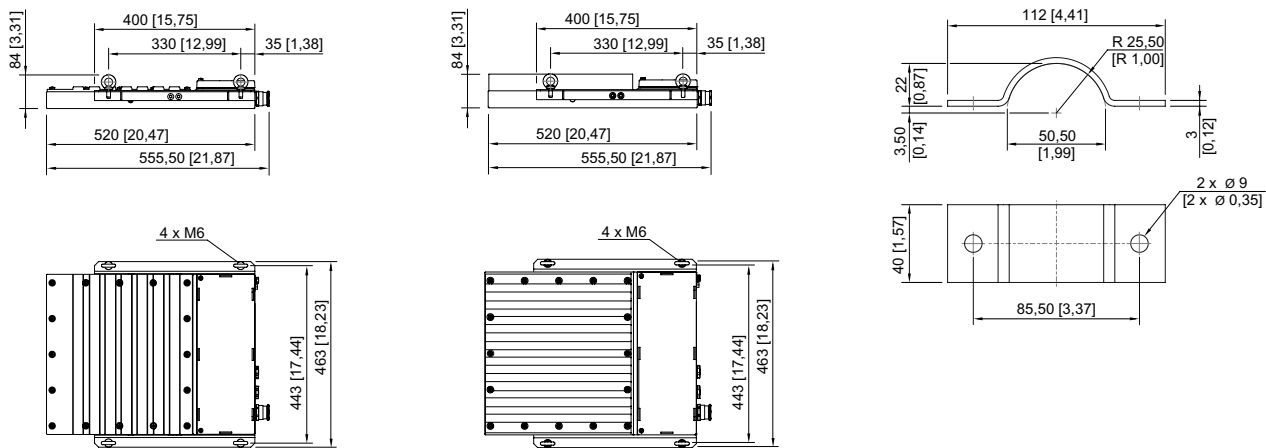
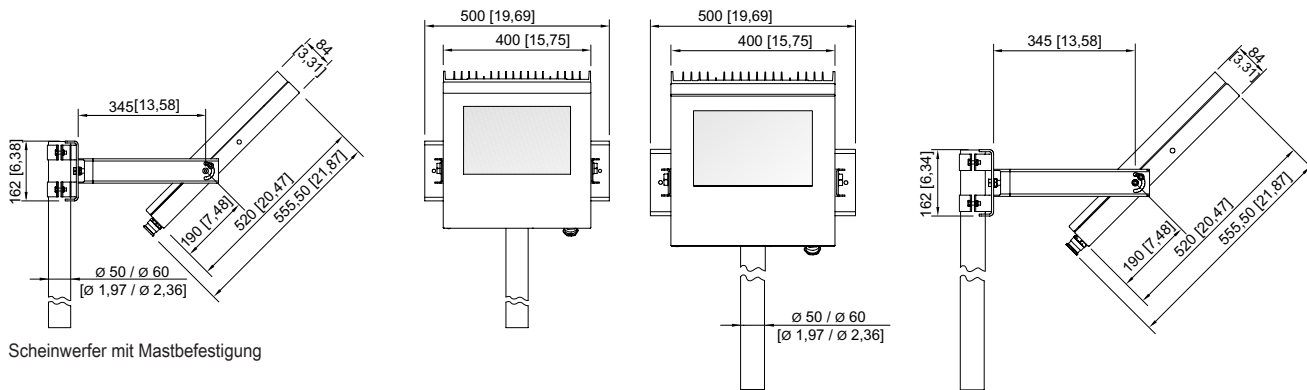
typ. breitstrahlend

6125/2124-3501-6014-331 Art. Nr. 284568

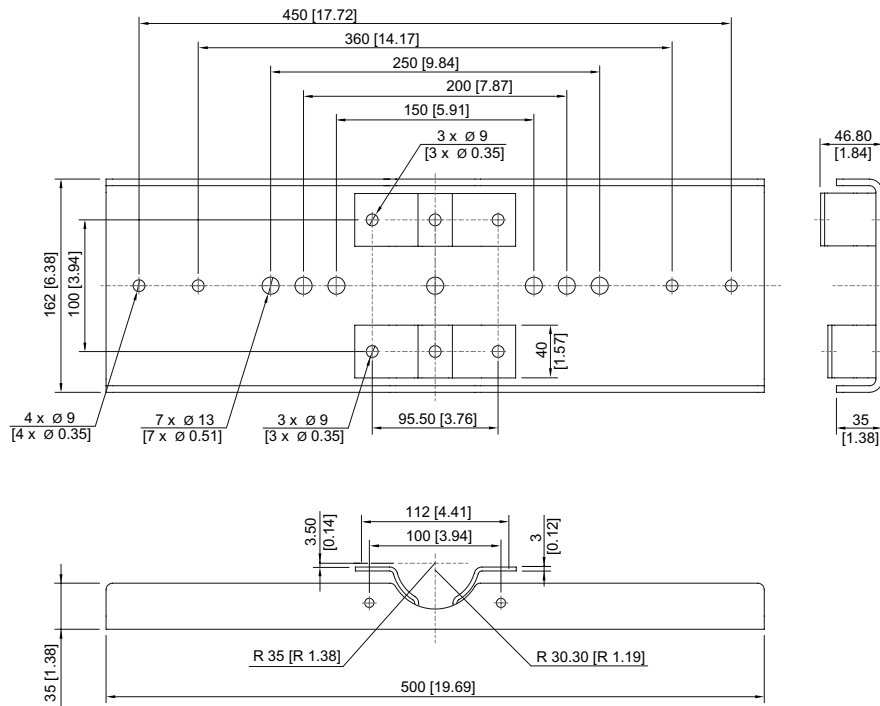
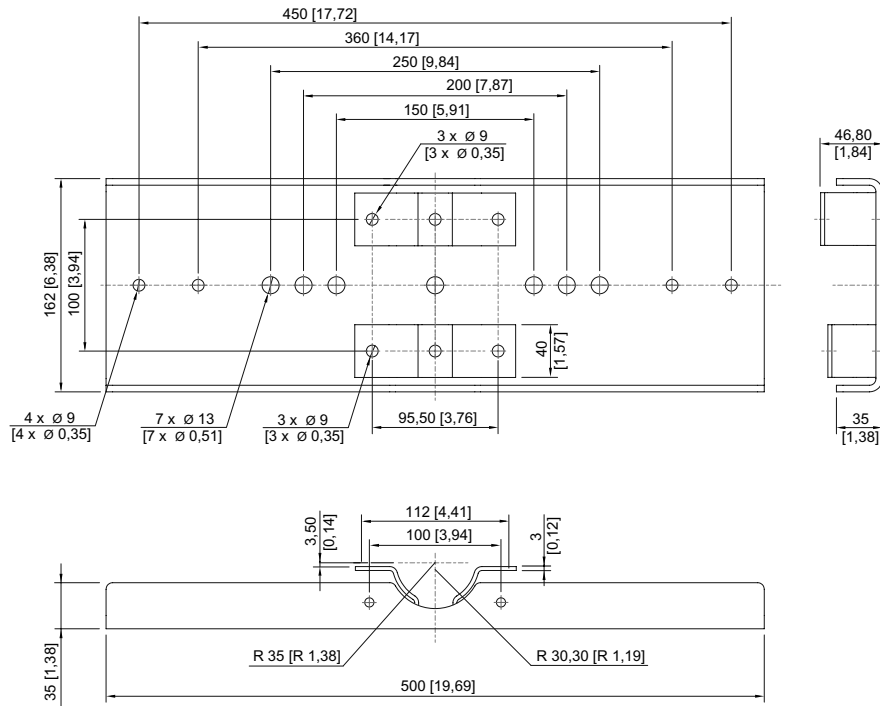
Maßzeichnung (alle Maße in mm [Zoll]) – Änderungen vorbehalten



Montagebügel

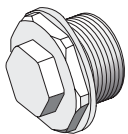


6125/2124-3501-6014-331 Art. Nr. 284568



Zubehör

Klimastutzen



| | Art. Nr. |
|---|----------|
| Gewinde: M20 x 1,5 (1 Stück); zum Einbau in Leuchten; aus Edelstahl; ohne Gegenmutter | 323702 |
| Gewinde: M25 x 1,5 (1 Stück); zum Einbau in Leuchten; aus Edelstahl; ohne Gegenmutter | 296608 |

6125/2124-3501-6014-331 Art. Nr. 284568

| Montageset | | Art. Nr. |
|---|---|----------|
|  | für Hängemontage mit Bügeln inklusive Ringösen - Edelstahl SS316L (1.4404 bzw. V4A) ohne Pulverbeschichtung | 257464 |
|  | für Mastmontage bei Mastdurchmesser 50 mm - Edelstahl SS316L (1.4404 bzw. V4A) ohne Pulverbeschichtung | 283361 |
| | für Mastmontage bei Mastdurchmesser 60 mm - Edelstahl SS316L (1.4404 bzw. V4A) ohne Pulverbeschichtung | 263824 |
| Ringschraube | | Art. Nr. |
|  | M6 (4 Stück), montierbar direkt in Einpressmuttern | 254234 |
| Befestigungsbügel | | Art. Nr. |
|  | Stahlblech, einlagige Pulverbeschichtung | 244604 |
| | Edelstahl SS316L (1.4404 bzw. V4A) ohne Pulverbeschichtung | 221589 |

Änderungen der technischen Daten, Maße, Gewichte, Konstruktionen und der Liefermöglichkeiten bleiben vorbehalten. Die Abbildungen sind unverbindlich.