

6525/2224-1501-6014-242 Art. Nr. 284557



- Geprüft und zugelassen nach Zündschutzart Ex ec, damit entfällt die Schwadensicherheitsprüfung
- Edelstahlgehäuse als Standard für Langlebigkeit und Sicherheit auch bei rauen Umgebungsbedingungen
- Extrem großer Umgebungstemperaturbereich zwischen -60 °C und +60 °C
- Robuste Ausführung mit IK10 und IP66
- Weitbereichseingang mit optional 100 V bis 277 V
- DALI Versionen verfügbar für Steuerung, Überwachung und Schalten der Leuchten

MY R. STAHL 6525C



Die überarbeitete Generation der LED Scheinwerfer für die Zone 2 bietet nun auch speziell für den Europäischen Markt eine Variante in der Zündschutzart Ex ec an. Dadurch bleibt der zeitaufwendige Schwadensicherheitsstest erspart. Der Weitbereichseingang bietet nun auch die elektrischen Installationsbedingungen für den weltweiten Einsatz. Mit dem optionalen DALI Interface öffnet der Scheinwerfer die Tür zur digitalen Beleuchtungsanlage. Durch den extrem niedrigen Einschaltstrom werden auch bestehende Installationen unterstützt, da die bereits installierten Schutzschalter nicht ausgetauscht werden müssen.

Technische Daten

Explosionsschutz

Einsatzbereich (Zonen)	2 21 22
IECEX Bescheinigung Gas	IECEX EPS 15.0032
IECEX Gasexplosionsschutz	Ex db ec IIC T4 Gc
IECEX Bescheinigung Staub	IECEX EPS 15.0032
IECEX Staubexplosionsschutz	Ex tb op is IIIC T100 °C Db
ATEX Bescheinigung Gas	EPS 15 ATEX 1 991
ATEX Gasexplosionsschutz	Ex II 3 G Ex db ec IIC T4 Gc
ATEX Bescheinigung Staub	EPS 15 ATEX 1 991
ATEX Staubexplosionsschutz	Ex II 2 D Ex tb op is IIIC T100 °C Db
Bescheinigungen	ATEX (BVIS), IECEX (BVIS), Indien (PESO)
Konformitätserklärungen	ATEX (EUK)

Elektrische Daten

Bemessungsbetriebsspannung AC	110 ... 277 V
Frequenzbereich	50 – 60 Hz

Lichttechnische Daten

Lampenleistung	100 W
Lampenart	LED
Leuchtmittel	LED
Lichtfarbe	warmweiß
Lichtverteilung	breitstrahlend
Leuchteneffizienz	102 lm/W
Leuchtenlichtstrom	10455 lm
Farbwiedergabe	≥ 80

6525/2224-1501-6014-242 Art. Nr. 284557

Lichttechnische Daten

Farbtemperatur	4000 K
----------------	--------

Umgebungsbedingungen

Umgebungstemperatur	-50 °C ... +60 °C
Lagertemperatur	-40 °C ... +75 °C

Mechanische Daten

Schutzart (IP)	IP66
Schutzklasse	I
Gehäusematerial	Edelstahl 1.4404, pulverbeschichtet doppelt pulverbeschichtet
Gehäuse Farbe	ähnlich RAL 9010
Dichtungsmaterial	Silikon
Scheibenmaterial	verstärktes Glas
Anschlussklemmen eindrätig max.	6 mm ²
Anschlussklemmen feindrätig max.	4 mm ²
Art der Anschlussleitung	feindrätig eindrätig
Breite	400 mm
Höhe	70 mm
Länge	520 mm
Schlagfestigkeit (IEC 62262)	IK10
Befestigung	mit Bügel, SS316L
Gewicht	16 kg
Gewicht	35,27 lb

Montage / Installation

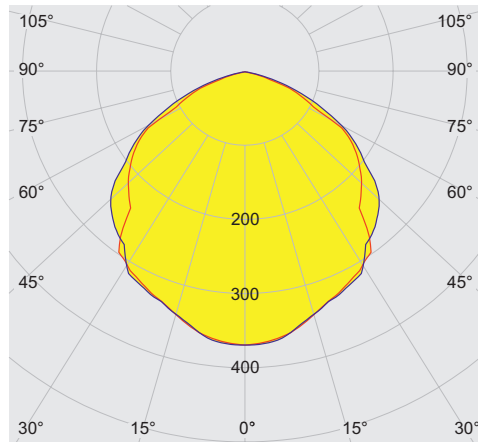
Hinweis Befestigung	beigelegt
---------------------	-----------

Komponenten

Bohrungen	3 x M25
Kabelverschraubungen	CMP-25A2F 1 x M25 x 1,5
Material Kabelverschraubungen	Messing vernickelt
Verschlussstopfen	2 x M25 x 1,5
Material Verschlussstopfen	Polyamid schwarz

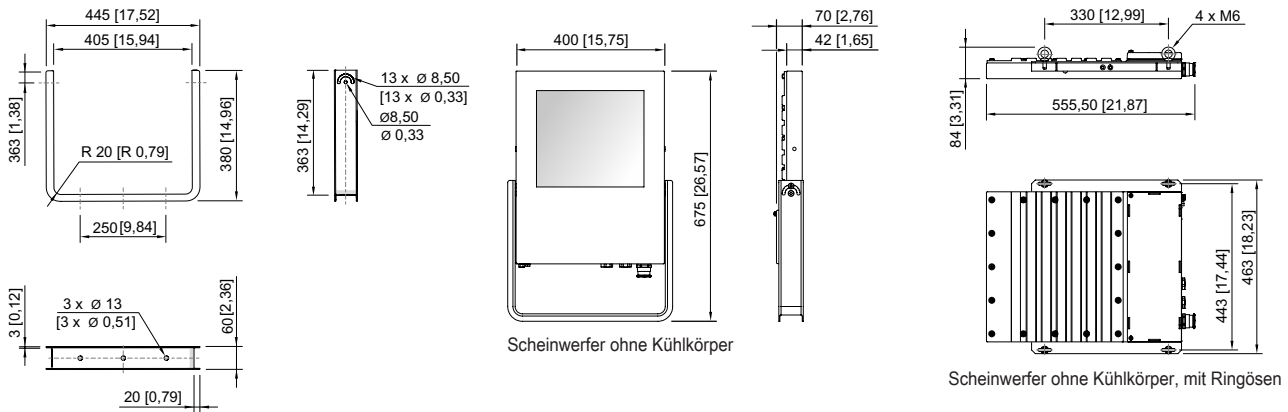
6525/2224-1501-6014-242 Art. Nr. 284557

Lichtverteilungskurven

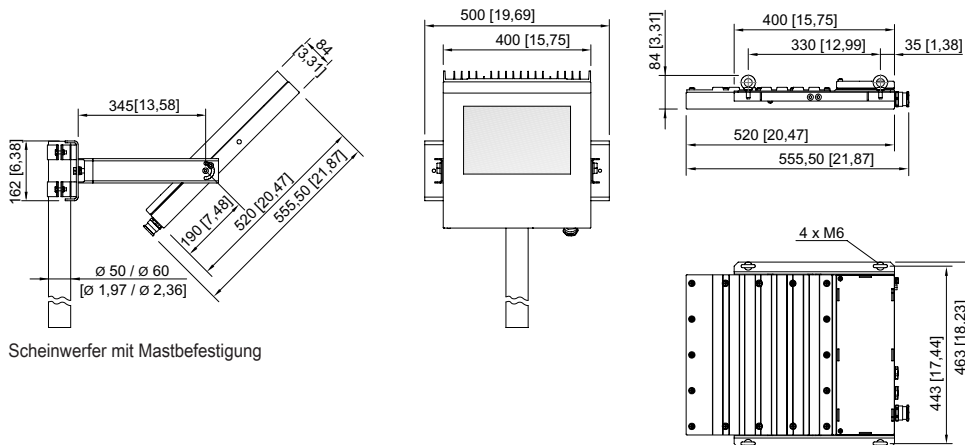


cd/klm 100%
 — C0 - C180 — C90 - C270
 typ. breitstrahlend

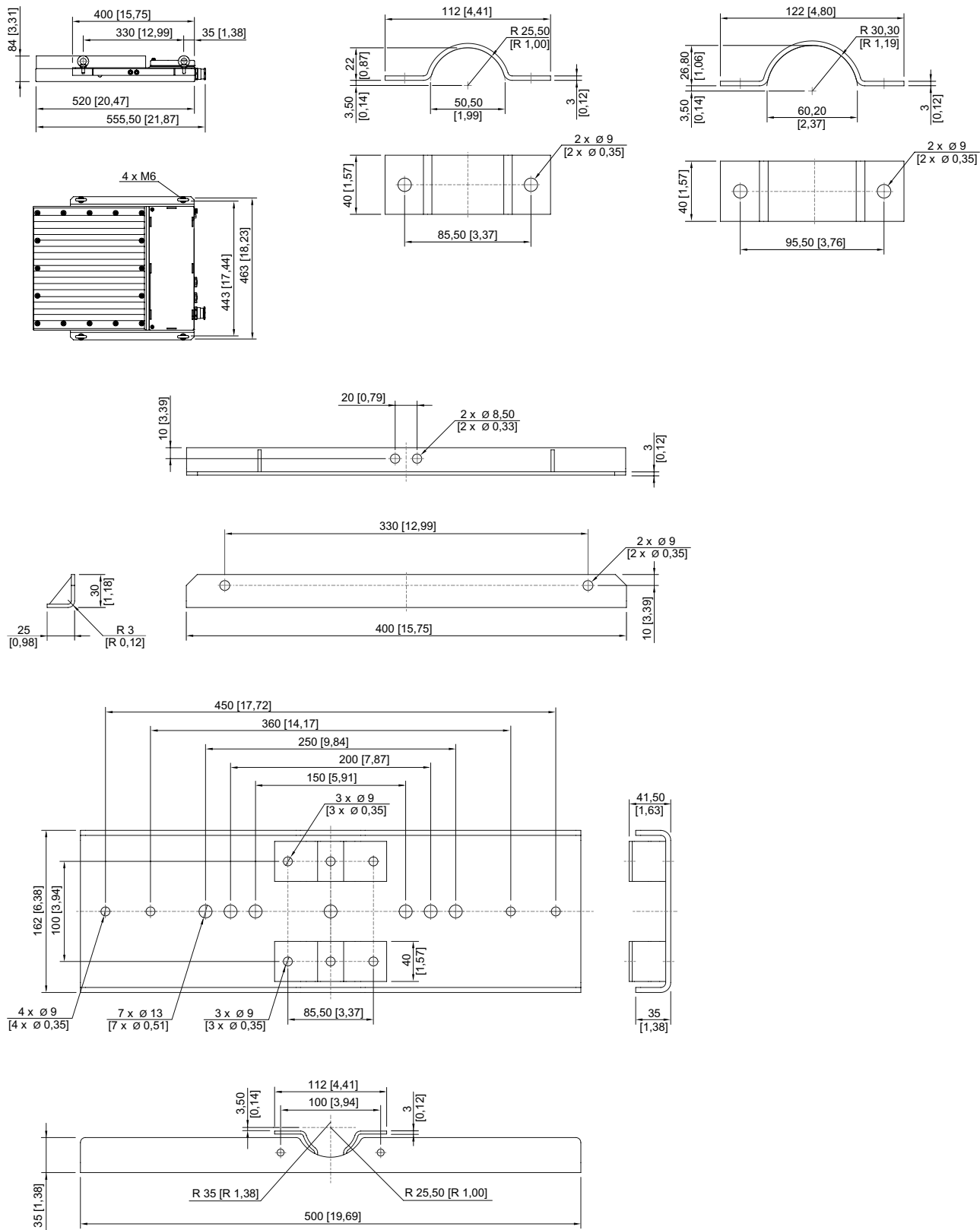
Maßzeichnung (alle Maße in mm [Zoll]) – Änderungen vorbehalten



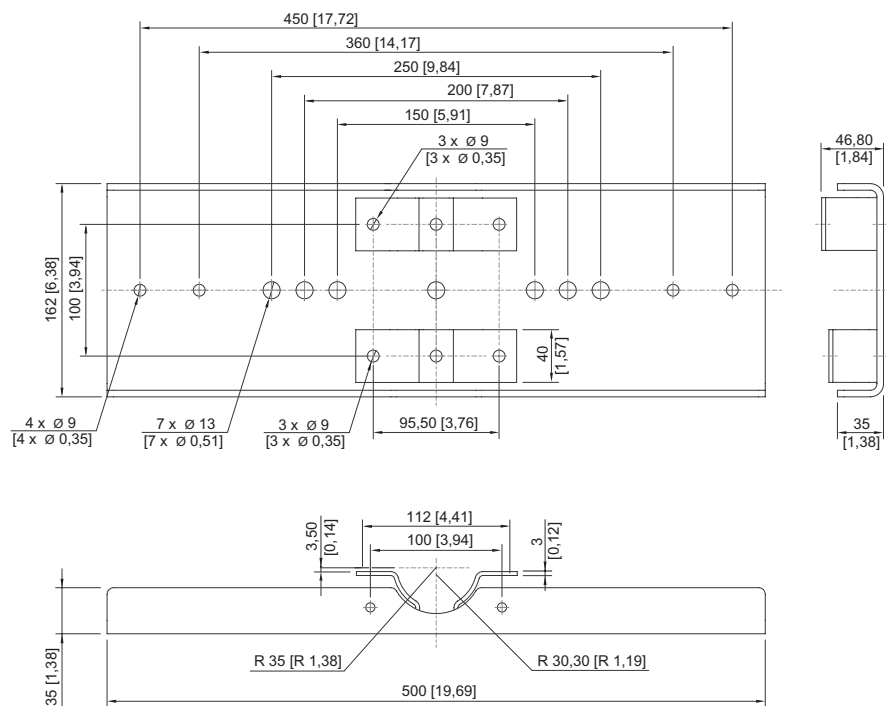
Montagebügel



6525/2224-1501-6014-242 Art. Nr. 284557



6525/2224-1501-6014-242 Art. Nr. 284557




Zubehör



Montageset

	Art. Nr.
 für Hängemontage mit Bügeln inklusive Ringösen - Edelstahl SS316L (1.4404 bzw. V4A) ohne Pulverbeschichtung	257464
 für Mastmontage bei Mastdurchmesser 50 mm - Edelstahl SS316L (1.4404 bzw. V4A) ohne Pulverbeschichtung	283361
 für Mastmontage bei Mastdurchmesser 60 mm - Edelstahl SS316L (1.4404 bzw. V4A) ohne Pulverbeschichtung	263824

Ringschraube

	Art. Nr.
 M6 (4 Stück), montierbar direkt in Einpressmütern	254234

Befestigungsbügel

	Art. Nr.
 Stahlblech, einlagige Pulverbeschichtung	244604
 Edelstahl SS316L (1.4404 bzw. V4A) ohne Pulverbeschichtung	221589

Änderungen der technischen Daten, Maße, Gewichte, Konstruktionen und der Liefermöglichkeiten bleiben vorbehalten. Die Abbildungen sind unverbindlich.