

6525/2224-3501-6015-331 Art. Nr. 284538



- Geprüft und zugelassen nach Zündschutzart Ex ec, damit entfällt die Schwadensicherheitsprüfung
- Edelstahlgehäuse als Standard für Langlebigkeit und Sicherheit auch bei rauen Umgebungsbedingungen
- Extrem großer Umgebungstemperaturbereich zwischen -60 °C und +60 °C
- Robuste Ausführung mit IK10 und IP66
- Weitbereichseingang mit optional 100 V bis 277 V
- DALI Versionen verfügbar für Steuerung, Überwachung und Schalten der Leuchten

### MY R. STAHL 6525C



Die überarbeitete Generation der LED Scheinwerfer für die Zone 2 bietet nun auch speziell für den Europäischen Markt eine Variante in der Zündschutzart Ex ec an. Dadurch bleibt der zeitaufwendige Schwadensicherheitsstest erspart. Der Weitbereichseingang bietet nun auch die elektrischen Installationsbedingungen für den weltweiten Einsatz. Mit dem optionalen DALI Interface öffnet der Scheinwerfer die Tür zur digitalen Beleuchtungsanlage. Durch den extrem niedrigen Einschaltstrom werden auch bestehende Installationen unterstützt, da die bereits installierten Schutzschalter nicht ausgetauscht werden müssen.

## Technische Daten

### Explosionsschutz

Einsatzbereich (Zonen)	2, 21, 22
IECEX Gasexplosionsschutz	Ex db ec IIC T4 Gc
IECEX Staubexplosionsschutz	Ex tb op is IIIC T100 °C Db
ATEX Gasexplosionsschutz	⊕ II 3 G Ex db ec IIC T4 Gc
ATEX Staubexplosionsschutz	⊕ II 2 D Ex tb op is IIIC T100 °C Db
Bescheinigungen	ATEX (BVIS), IECEX (BVIS), Indien (PESO)
Konformitätserklärungen	ATEX (EUK)

### Elektrische Daten

Bemessungsbetriebsspannung AC	110 ... 277 V
Frequenzbereich	50 – 60 Hz
Betriebsgerät-Lebensdauer	C10 ≥ 100 h, Ta ≤ 25 °C C10 ≥ 50 h, Ta ≤ 60 °C C10 ≥ 60 h, Ta ≤ 40 °C
LED-Lebensdauer	L90B50: 66 h

### Lichttechnische Daten

Lampenleistung	160 W
Lampenart	LED
Leuchtmittel	LED
Lichtfarbe	neutralweiß
Lichtverteilung	breitstrahlend
Leuchteneffizienz	100 lm/W
Leuchtenlichtstrom	15550 lm
Farbwiedergabe	≥ 80
Farbtemperatur	5000 K

6525/2224-3501-6015-331 Art. Nr. 284538

### Umgebungsbedingungen

Umgebungstemperatur	-60 °C ... +60 °C
Lagertemperatur	-40 °C ... +75 °C

### Mechanische Daten

Schutzart (IP)	IP66
Schutzklasse	I
Gehäusematerial	Edelstahl 1.4301, pulverbeschichtet einfach pulverbeschichtet
Gehäuse Farbe	ähnlich RAL 9010
Dichtungsmaterial	Silikon
Scheibenmaterial	verstärktes Glas
Anschlussklemmen eindrätig max.	6 mm <sup>2</sup>
Anschlussklemmen feindrätig max.	4 mm <sup>2</sup>
Art der Anschlussleitung	feindrätig eindrätig
Breite	400 mm
Höhe	84 mm
Länge	520 mm
Schlagfestigkeit (IEC 62262)	IK10
Befestigung	mit Bügel, SS304
Gewicht	18 kg
Gewicht	39,68 lb

### Montage / Installation

Hinweis Befestigung	beigelegt
---------------------	-----------

### Komponenten

Bohrungen	3 x M25
Kabelverschraubungen	CMP-25A2F 1 x M25 x 1,5
Verschlussstopfen	2 x M25 x 1,5
Material Verschlussstopfen	Polyamid schwarz

### Lichtverteilungskurven



cd/klm 100%

— C0 - C180 — C90 - C270

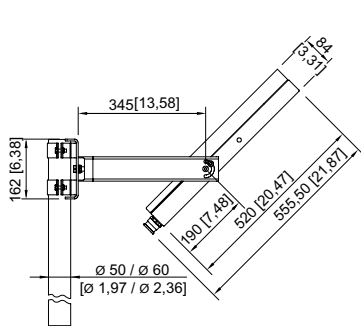
typ. breitstrahlend

6525/2224-3501-6015-331 Art. Nr. 284538

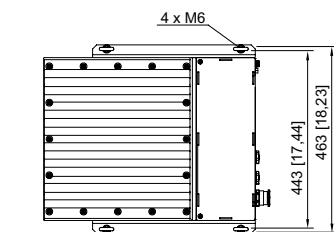
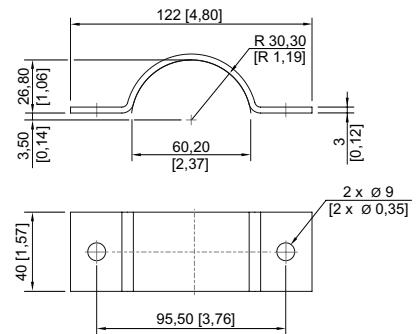
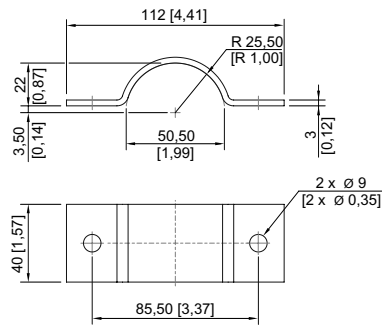
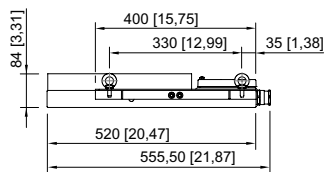
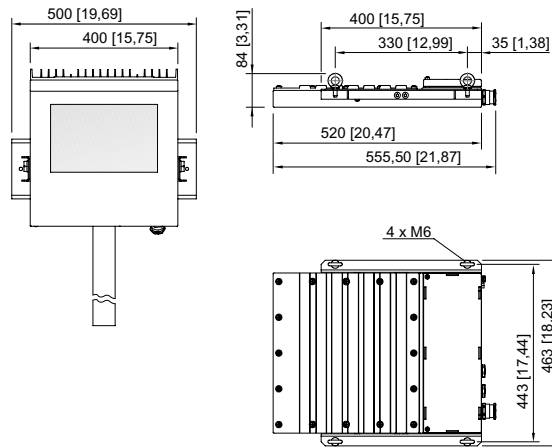
Maßzeichnung (alle Maße in mm [Zoll]) – Änderungen vorbehalten



Montagebügel

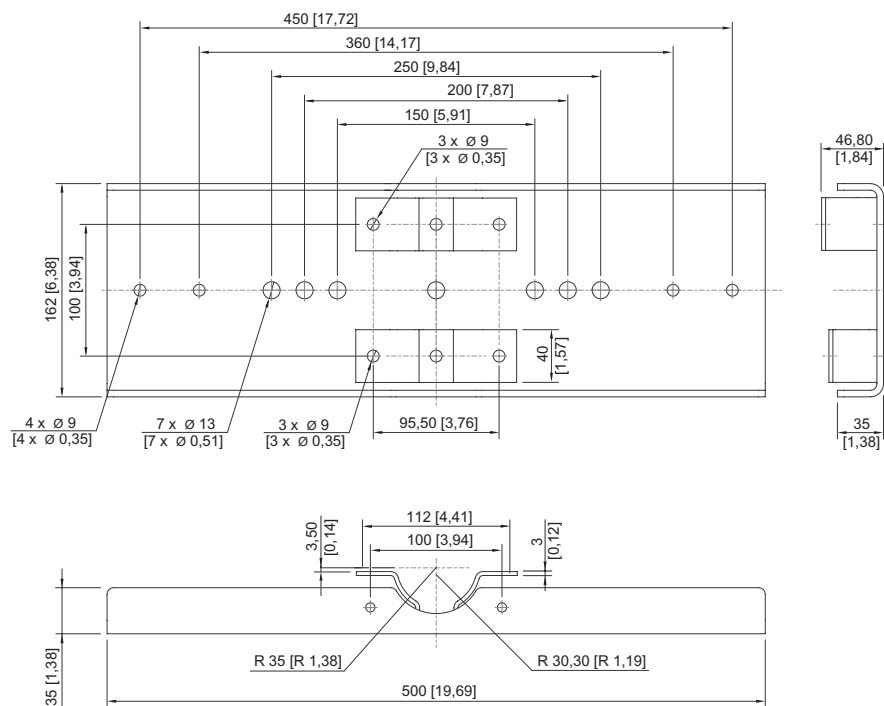


Scheinwerfer mit Mastbefestigung



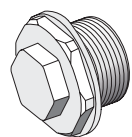


6525/2224-3501-6015-331 Art. Nr. 284538



### Zubehör

#### Klimastutzen

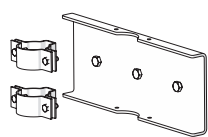


	Art. Nr.
Gewinde: M20 x 1,5 (1 Stück); zum Einbau in Leuchten; aus Edelstahl; ohne Gegenmutter	323702
Gewinde: M25 x 1,5 (1 Stück); zum Einbau in Leuchten; aus Edelstahl; ohne Gegenmutter	296608

#### Montageset



	Art. Nr.
für Hängemontage mit Bügeln inklusive Ringösen - Edelstahl SS316L (1.4404 bzw. V4A) ohne Pulverbeschichtung	257464



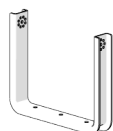
für Mastmontage bei Mastdurchmesser 50 mm - Edelstahl SS316L (1.4404 bzw. V4A) ohne Pulverbeschichtung	283361
für Mastmontage bei Mastdurchmesser 60 mm - Edelstahl SS316L (1.4404 bzw. V4A) ohne Pulverbeschichtung	263824

#### Ringschraube



	Art. Nr.
M6 (4 Stück), montierbar direkt in Einpressmuttern	254234

#### Befestigungsbügel



	Art. Nr.
Stahlblech, einlagige Pulverbeschichtung	244604
Edelstahl SS316L (1.4404 bzw. V4A) ohne Pulverbeschichtung	221589

6525/2224-3501-6015-331 Art. Nr. 284538

---

Änderungen der technischen Daten, Maße, Gewichte, Konstruktionen und der Liefermöglichkeiten bleiben vorbehalten. Die Abbildungen sind unverbindlich.