

6525/2222-3501-6014-331 Art. Nr. 284554



- Geprüft und zugelassen nach Zündschutzart Ex ec, damit entfällt die Schwadensicherheitsprüfung
- Edelstahlgehäuse als Standard für Langlebigkeit und Sicherheit auch bei rauen Umgebungsbedingungen
- Extrem großer Umgebungstemperaturbereich zwischen -60 °C und +60 °C
- Robuste Ausführung mit IK10 und IP66
- Weitbereichseingang mit optional 100 V bis 277 V
- DALI Versionen verfügbar für Steuerung, Überwachung und Schalten der Leuchten

MY R. STAHL 6525C



Die überarbeitete Generation der LED Scheinwerfer für die Zone 2 bietet nun auch speziell für den Europäischen Markt eine Variante in der Zündschutzart Ex ec an. Dadurch bleibt der zeitaufwendige Schwadensicherheitsstest erspart. Der Weitbereichseingang bietet nun auch die elektrischen Installationsbedingungen für den weltweiten Einsatz. Mit dem optionalen DALI Interface öffnet der Scheinwerfer die Tür zur digitalen Beleuchtungsanlage. Durch den extrem niedrigen Einschaltstrom werden auch bestehende Installationen unterstützt, da die bereits installierten Schutzschalter nicht ausgetauscht werden müssen.

Technische Daten

Explosionsschutz

| | |
|-----------------------------|--|
| Einsatzbereich (Zonen) | 2, 21, 22 |
| IECEX Gasexplosionsschutz | Ex db ec IIC T4 Gc |
| IECEX Staubexplosionsschutz | Ex tb op is IIIC T100 °C Db |
| ATEX Gasexplosionsschutz | ⊕ II 3 G Ex db ec IIC T4 Gc |
| ATEX Staubexplosionsschutz | ⊕ II 2 D Ex tb op is IIIC T100 °C Db |
| Bescheinigungen | ATEX (BVIS), IECEX (BVIS), Indien (PESO) |
| Konformitätserklärungen | ATEX (EUK) |

Elektrische Daten

| | |
|-------------------------------|---|
| Bemessungsbetriebsspannung AC | 110 ... 277 V |
| Frequenzbereich | 50 – 60 Hz |
| Betriebsgerät-Lebensdauer | C10 ≥ 100 h, Ta ≤ 25 °C C10 ≥ 50 h, Ta ≤ 60 °C C10 ≥ 60 h, Ta ≤ 40 °C |
| LED-Lebensdauer | L90B50: 66 h |

Lichttechnische Daten

| | |
|--------------------|------------------|
| Lampenleistung | 160 W |
| Lampenart | LED |
| Leuchtmittel | LED |
| Lichtfarbe | warmweiß |
| Lichtverteilung | medium strahlend |
| Leuchteneffizienz | 119 lm/W |
| Leuchtenlichtstrom | 18,8 lm |
| Farbwiedergabe | ≥ 80 |
| Farbtemperatur | 4000 K |

6525/2222-3501-6014-331 Art. Nr. 284554

Umgebungsbedingungen

| | |
|---------------------|-------------------|
| Umgebungstemperatur | -60 °C ... +60 °C |
| Lagertemperatur | -40 °C ... +75 °C |

Mechanische Daten

| | |
|----------------------------------|--|
| Schutzart (IP) | IP66 |
| Schutzklasse | I |
| Gehäusematerial | Edelstahl 1.4301, pulverbeschichtet einfach pulverbeschichtet |
| Gehäuse Farbe | ähnlich RAL 9010 |
| Dichtungsmaterial | Silikon |
| Scheibenmaterial | verstärktes Glas |
| Anschlussklemmen eindrätig max. | 6 mm ² |
| Anschlussklemmen feindrätig max. | 4 mm ² |
| Art der Anschlussleitung | feindrätig eindrätig |
| Breite | 400 mm |
| Höhe | 84 mm |
| Länge | 520 mm |
| Schlagfestigkeit (IEC 62262) | IK10 |
| Befestigung | mit Bügel, SS304 |
| Gewicht | 18 kg |
| Gewicht | 39,68 lb |

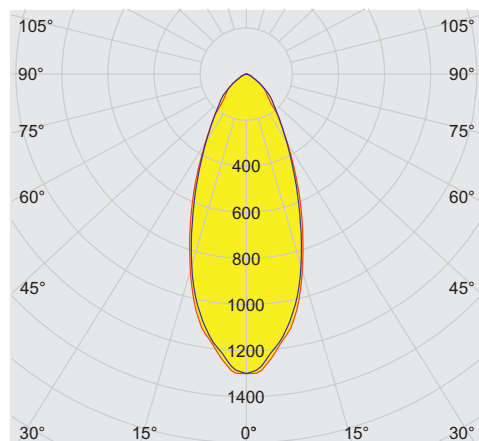
Montage / Installation

| | |
|---------------------|-----------|
| Hinweis Befestigung | beigelegt |
|---------------------|-----------|

Komponenten

| | |
|----------------------------|----------------------------|
| Bohrungen | 3 x M25 |
| Kabelverschraubungen | CMP-25A2F 1 x M25 x 1,5 |
| Verschlussstopfen | 2 x M25 x 1,5 |
| Material Verschlussstopfen | Polyamid schwarz |

Lichtverteilungskurven



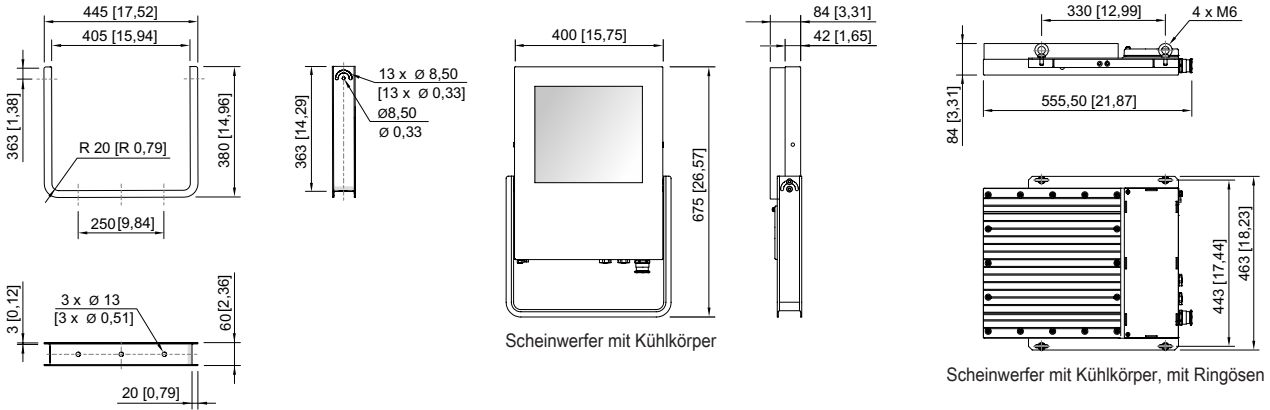
cd/klm 100%

— C0 - C180 — C90 - C270

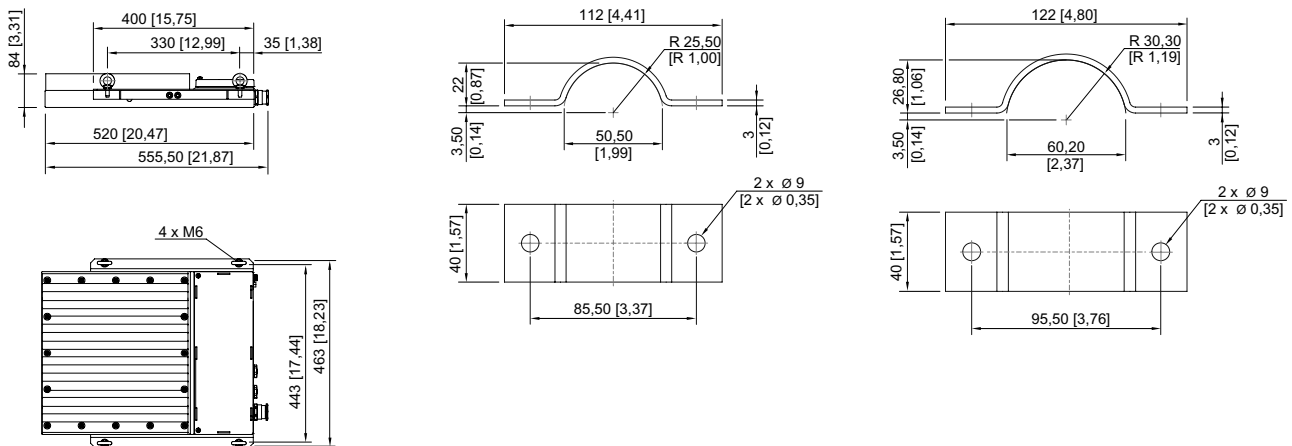
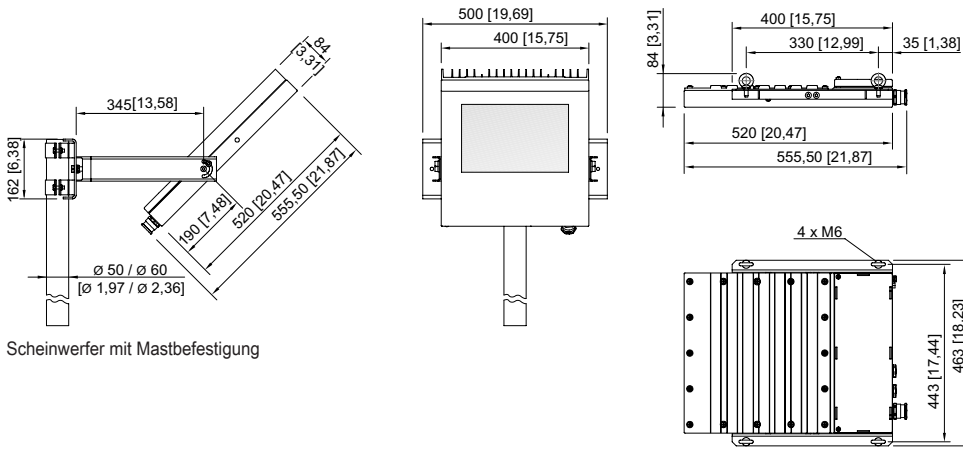
typ. mediumstrahlend

6525/2222-3501-6014-331 Art. Nr. 284554

Maßzeichnung (alle Maße in mm [Zoll]) – Änderungen vorbehalten



Montagebügel

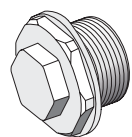


6525/2222-3501-6014-331 Art. Nr. 284554



Zubehör

Klimastutzen

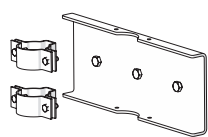


| | Art. Nr. |
|---|----------|
| Gewinde: M20 x 1,5 (1 Stück); zum Einbau in Leuchten; aus Edelstahl; ohne Gegenmutter | 323702 |
| Gewinde: M25 x 1,5 (1 Stück); zum Einbau in Leuchten; aus Edelstahl; ohne Gegenmutter | 296608 |

Montageset



| | Art. Nr. |
|---|----------|
| für Hängemontage mit Bügeln inklusive Ringösen - Edelstahl SS316L (1.4404 bzw. V4A) ohne Pulverbeschichtung | 257464 |



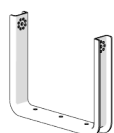
| | |
|--|--------|
| für Mastmontage bei Mastdurchmesser 50 mm - Edelstahl SS316L (1.4404 bzw. V4A) ohne Pulverbeschichtung | 283361 |
| für Mastmontage bei Mastdurchmesser 60 mm - Edelstahl SS316L (1.4404 bzw. V4A) ohne Pulverbeschichtung | 263824 |

Ringschraube



| | Art. Nr. |
|--|----------|
| M6 (4 Stück), montierbar direkt in Einpressmuttern | 254234 |

Befestigungsbügel



| | Art. Nr. |
|--|----------|
| Stahlblech, einlagige Pulverbeschichtung | 244604 |
| Edelstahl SS316L (1.4404 bzw. V4A) ohne Pulverbeschichtung | 221589 |

6525/2222-3501-6014-331 Art. Nr. 284554

Änderungen der technischen Daten, Maße, Gewichte, Konstruktionen und der Liefermöglichkeiten bleiben vorbehalten. Die Abbildungen sind unverbindlich.