

8595/1-PS1-S-S10-00E Art. Nr. 286577



- Einfaches Handling durch hot swap Technologie
- Vielseitige Anwendungsmöglichkeiten durch modularen Aufbau
- Extremste Einsatzbedingungen in explosionsgefährdeten Bereichen
- Zuverlässige Daten- und Signalverbindungen oder Powerversorgungen
- Einfaches Stecken und Trennen durch Ein-Hand-Bedienung

MY R. STAHL 8595D



Die bis zu 8-poligen, explosionsgeschützten miniCON Steckverbinder der Reihe 8595/1 von R. STAHL sind Ihre sichere Verbindung! Die in hochwertigem Kunststoff und Edelstahl verfügbaren Steckverbinder überzeugen durch Zuverlässigkeit in vielseitigen Applikationen. Durch das hot swap Trennvermögen können eigensichere Signalversorgungen und Spannungsversorgungen bis 500 V / 16 A zuverlässig und sicher getrennt und verbunden werden – ohne Heißarbeitsgenehmigung / Feuerschein. Die für Leitungsquerschnitte von 0,25 mm² bis 2,5 mm² ausgelegten miniCON gibt es für den direkten Anschluss von Leitungen oder den Geräteeinbau in der Bauform Gerätestecker und Flanschsteckdosen. Die neuen Steckverbinder für explosionsgefährdete Bereiche der Zone 1 und 21 überzeugen durch einen modularen Aufbau und logisch angeordnete Komponenten für eine übersichtliche und schnelle Montage. Die patentierte Ein-Hand-Bedienung ermöglicht eine schnelle Verbindung zusammengehöriger Steckverbinder, die vom Installateur mittels einer innenliegenden Codierung für bis zu drei Applikationen definiert werden können.

Technische Daten

Explosionsschutz

Geltungsbereich	Europäische Union (ATEX) IECEX
Geltungsbereich Hinweis	Metall-Ausführungen für den Geltungsbereich NEC / CE Code erhältlich
Einsatzbereich (Zonen)	1 2 21 22
IECEX Bescheinigung Gas	IECEX EPS 20.0035X
IECEX Gasexplosionsschutz	Ex db eb IIC T6 / T5 Gb
IECEX Gasexplosionsschutz 2	Ex ia IIC T6 Ga
IECEX Bescheinigung Staub	IECEX EPS 20.0035X
IECEX Staubexplosionsschutz	Ex tb IIIC T80 °C / T95 °C Db
IECEX Staubexplosionsschutz 2	Ex ia IIIC T80 °C Da
ATEX Bescheinigung Gas	EPS 20 ATEX 1075 X
ATEX Gasexplosionsschutz	⊕ II 2 G Ex db eb IIC T6 / T5 Gb
ATEX Gasexplosionsschutz 2	⊕ II 1 G Ex ia IIC T6 Ga
ATEX Bescheinigung Staub	EPS 20 ATEX 1075 X
ATEX Staubexplosionsschutz	⊕ II 2 D Ex tb IIIC T80 °C / T95 °C Db
ATEX Staubexplosionsschutz 2	⊕ II 1 D Ex ia IIIC T80 °C Da
Bescheinigungen	ATEX (EPS), IECEX (EPS)
Konformitätserklärungen	ATEX (EUK)

8595/1-PS1-S-S10-00E Art. Nr. 286577

Elektrische Daten

Bemessungsbetriebsspannung AC	500 V
Bemessungsbetriebsspannung DC	max. 110 V
Spannungstoleranz	+10 %
Bemessungsisolationsspannung	690 V
Bemessungsbetriebsstrom bei AC	16 A
Bemessungsbetriebsstrom bei DC	8 A
Bemessungsbetriebsstrom bei DC	16 A
Polzahl	7 P + PE / 8 P
Frequenzbereich AC	50 – 60 Hz

Gerätespezifische Daten

Vorsicherung mit thermischem Schutz	25 A GL
Vorsicherung ohne thermischen Schutz	16 A GL

Umgebungsbedingungen

Umgebungstemperatur	-60 °C ... +75 °C
Umgebungstemperatur	-76 °F ... +167 °F

Mechanische Daten

Ausführung	Gerätestecker Ex e, reverse
Schutzart (IP) (IEC 60529)	IP66 IP67
Schutzart IP (IEC 60079)	IP64
Grundteil	Stecker
Gehäusematerial	Edelstahl 1.4404
Kontaktart	Buchsenkontakt
Anschlussquerschnitt	0.75 – 1 mm ²
Anschlussquerschnitt 2	0.34 – 0.5 mm ²
Anschlussquerschnitt AWG	AWG18
Anschlussquerschnitt AWG2	AWG22-AWG20
Anschlussgewinde	M32 x 1,5
Schlagfestigkeit (IEC 60079)	7 J
Codierung	1-3, frei wählbar
Dichtung	Silikon
Gewicht	567 g
Gewicht	1,25 lb

Montage / Installation

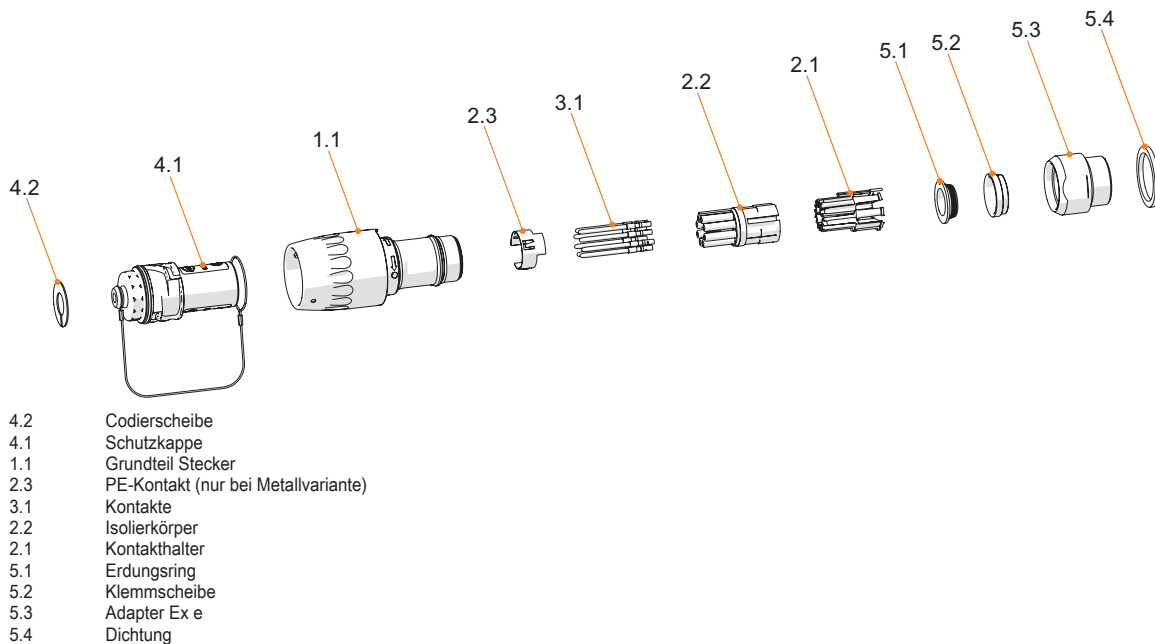
Anschlussart	crimpen
Anschlussart 2	löten

Komponenten

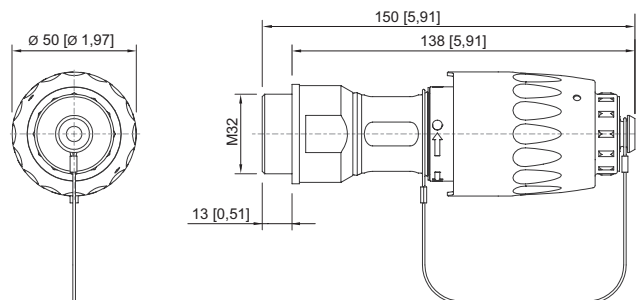
Schutzkappe vorhanden	Ja
-----------------------	----

8595/1-PS1-S-S10-00E Art. Nr. 286577

Technische Zeichnung – Änderungen vorbehalten



Maßzeichnung (alle Maße in mm [Zoll]) – Änderungen vorbehalten



8595/1 Gerätestecker Ex e

Zubehör

EMV/Schirmung



Zur Herstellung einer EMV gerechten Verbindung von geflochtenen, geschirmten oder armierten Leitungen.

Art. Nr.

307512

Flanschsteckdose Ex e, reverse

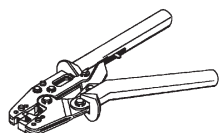


Gehäusematerial: Edelstahl 1.4404
Kontaktart: Stiftkontakt
Anschlussquerschnitt: 0,75 – 1 mm²
Polzahl: 7 P + PE / 8 P
Anschlussart: crimpen

Art. Nr.

286613

Crimpzange



für alle Ausführungen mit Crimpanschluss 0,14 ... 6 mm²

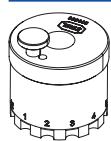
Art. Nr.

295689

8595/1-PS1-S-S10-00E Art. Nr. 286577

Kontaktaufnahmen / Positionierer für gedrehte Industrie-Kontakte

Art. Nr.



Die Auswahl der Kontaktaufnahme richtet sich nach den zu verarbeitenden Crimpkontakten.
 - exakte Lagepositionierung des Crimpkontaktes während des Crimpvorganges
 - sicheres, reproduzierbares Crimpergebnis
 - angepasst für miniCON-Kontakte

299586

Adapter

Art. Nr.



KIT 8595 Adapter Edelstahl, M20 x 1,5
für Einbau in Ex e Gehäuse

304565

KIT 8595 Adapter Edelstahl, M25 x 1,5
für Einbau in Ex e Gehäuse

304567

KIT 8595 Adapter Edelstahl, M32 x 1,5
für Einbau in Ex e Gehäuse

286166

Buchsenkontakt

Art. Nr.



KIT 8595 Buchsenkontakte (0,75 ... 1 mm²) 8 Stück

286152

Codierscheiben

Art. Nr.



KIT Codierscheiben 8595 vier Farben, ohne Beschriftung
kundenspezifische Beschriftung auf Anfrage erhältlich

289939

Reduzierung

Art. Nr.



CMP-737DR Reduzierung M32 x 1,5 - M20 x 1,5
Edelstahl

281583

CMP-737DR Reducer M32 x 1,5 - M25 x 1,5
Edelstahl

281586

Ersatzteile

Gegenmutter, Messing vernickelt (-60 ... +75 °C)

Zum Befestigen der Leitungseinführungen in Durchgangsbohrungen

Art. Nr.



Material: Messing vernickelt 1 Stück
Gewindegröße: M32

110869

Kontakthalter für Buchsenkontakt

Art. Nr.



KIT 8595 Einsatz Buchsenkontakt + PE

286146

Schutzkappe

Art. Nr.



KIT 8595 Schutzkappe Stecker (Stift/Buchse)
inkl. KIT Codierscheiben 8595 vier Farben, ohne Beschriftung

286161

8595/1-PS1-S-S10-00E Art. Nr. 286577

Änderungen der technischen Daten, Maße, Gewichte, Konstruktionen und der Liefermöglichkeiten bleiben vorbehalten. Die Abbildungen sind unverbindlich.