

8595/1-CP1-S-P25-012 Art. Nr. 286571



- Einfaches Handling durch hot swap Technologie
- Vielseitige Anwendungsmöglichkeiten durch modularen Aufbau
- Extremste Einsatzbedingungen in explosionsgefährdeten Bereichen
- Zuverlässige Daten- und Signalverbindungen oder Powerversorgungen
- Einfaches Stecken und Trennen durch Ein-Hand-Bedienung

MY R. STAHL 8595C



Die bis zu 8-poligen, explosionsgeschützten miniCON Steckverbinder der Reihe 8595/1 von R. STAHL sind Ihre sichere Verbindung! Die in hochwertigem Kunststoff und Edelstahl verfügbaren Steckverbinder überzeugen durch Zuverlässigkeit in vielseitigen Applikationen. Durch das hot swap Trennvermögen können eigensichere Signalversorgungen und Spannungsversorgungen bis 500 V / 16 A zuverlässig und sicher getrennt und verbunden werden – ohne Heißarbeitsgenehmigung / Feuerschein. Die für Leitungsquerschnitte von 0,25 mm<sup>2</sup> bis 2,5 mm<sup>2</sup> ausgelegten miniCON gibt es für den direkten Anschluss von Leitungen oder den Geräteeinbau in der Bauform Gerätestecker und Flanschsteckdosen. Die neuen Steckverbinder für explosionsgefährdete Bereiche der Zone 1 und 21 überzeugen durch einen modularen Aufbau und logisch angeordnete Komponenten für eine übersichtliche und schnelle Montage. Die patentierte Ein-Hand-Bedienung ermöglicht eine schnelle Verbindung zusammengehöriger Steckverbinder, die vom Installateur mittels einer innenliegenden Codierung für bis zu drei Applikationen definiert werden können.

## Technische Daten

### Explosionsschutz

Geltungsbereich	Europäische Union (ATEX) IECEX
Einsatzbereich (Zonen)	1 2 21 22
IECEX Bescheinigung Gas	IECEX EPS 20.0035X
IECEX Gasexplosionsschutz	Ex db eb IIC T6 / T5 Gb
IECEX Gasexplosionsschutz 2	Ex ia IIC T6 Ga
IECEX Bescheinigung Staub	IECEX EPS 20.0035X
IECEX Staubexplosionsschutz	Ex tb IIIC T80 °C / T95 °C Db
IECEX Staubexplosionsschutz 2	Ex ia IIIC T80 °C Da
ATEX Bescheinigung Gas	EPS 20 ATEX 1075 X
ATEX Gasexplosionsschutz	⊕ II 2 G Ex db eb IIC T6 / T5 Gb
ATEX Gasexplosionsschutz 2	⊕ II 1 G Ex ia IIC T6 Ga
ATEX Bescheinigung Staub	EPS 20 ATEX 1075 X
ATEX Staubexplosionsschutz	⊕ II 2 D Ex tb IIIC T80 °C / T95 °C Db
ATEX Staubexplosionsschutz 2	⊕ II 1 D Ex ia IIIC T80 °C Da
Bescheinigungen	ATEX (EPS), IECEX (EPS)
Konformitätserklärungen	ATEX (EUK)

8595/1-CP1-S-P25-012 Art. Nr. 286571

### Elektrische Daten

Bemessungsbetriebsspannung AC	500 V
Bemessungsbetriebsspannung DC	max. 110 V
Spannungstoleranz	+10 %
Bemessungsisolationsspannung	690 V
Bemessungsbetriebsstrom bei AC	16 A
Bemessungsbetriebsstrom bei DC	8 A
Bemessungsbetriebsstrom bei DC	16 A
Polzahl	7 P + PE / 8 P
Polzahl Hinweis	Im Lieferumfang sind standardmäßig 8 Kontakte enthalten. Es können 1 ... 8 Kontakte verwendet werden.
Frequenzbereich AC	50-60 Hz

### Gerätespezifische Daten

Vorsicherung mit thermischem Schutz	25 A GL
Vorsicherung ohne thermischen Schutz	16 A GL

### Umgebungsbedingungen

Umgebungstemperatur	-60 °C ... +75 °C
Umgebungstemperatur	-76 °F ... +167 °F

### Mechanische Daten

Ausführung	Kupplung, reverse
Schutzart (IP) (IEC 60529)	IP66 IP67
Schutzart IP (IEC 60079)	IP64
Grundteil	Kupplung
Gehäusematerial	Kunststoff
Kontaktart	Stiftkontakt
Anschlussquerschnitt	2.5 mm <sup>2</sup>
Anschlussquerschnitt 2	1.5 mm <sup>2</sup>
Anschlussquerschnitt AWG	14 AWG
Anschlussquerschnitt AWG2	16 AWG
Klemmbereich	13 ... 17 mm
Anschlussgewinde	M25 x 1,5
Schlagfestigkeit (IEC 60079)	7 J
Codierung	1-3, frei wählbar
Dichtung	Silikon
Gewicht	130 g
Gewicht	0,29 lb

### Montage / Installation

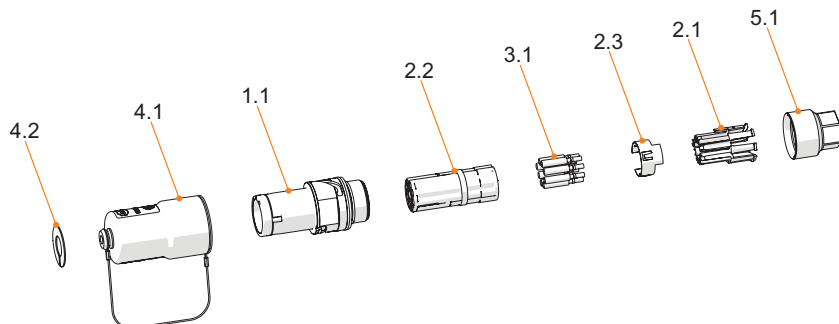
Anschlussart	crimpen
Anschlussart 2	löten
Kabelverschraubung	Reihe 8161/7 aus Kunststoff

### Komponenten

Schutzkappe vorhanden	Ja
-----------------------	----

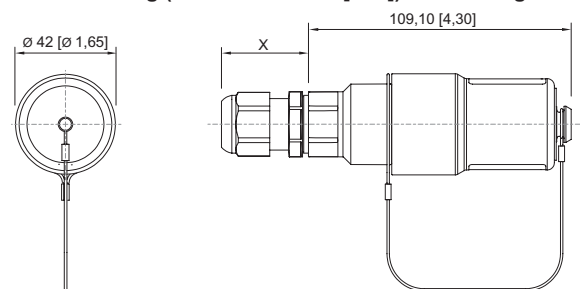
8595/1-CP1-S-P25-012 Art. Nr. 286571

### Technische Zeichnung – Änderungen vorbehalten



- 4.2 Codierscheibe
- 4.1 Schutzkappe
- 1.1 Grundteil Kupplung
- 2.2 Isolierkörper
- 3.1 Kontakte
- 2.3 PE-Kontakt (nur bei Metallvariante)
- 2.1 Kontakthalter
- 5.1 Adapter für Kabelverschraubung

### Maßzeichnung (alle Maße in mm [Zoll]) – Änderungen vorbehalten



8595/1 Kupplung  
 X = abhängig von der verwendeten  
 Kabelverschraubung

## Zubehör

### Stecker, reverse

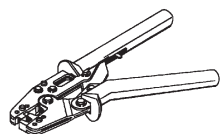


Gehäusematerial: Kunststoff  
 Kontaktart: Buchsenkontakt  
 Anschlussquerschnitt: 2,5 mm<sup>2</sup>  
 Polzahl: 7 P + PE / 8 P  
 Anschlussart: crimpen

**Art. Nr.**

286547

### Crimpzange

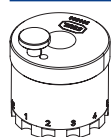


für alle Ausführungen mit Crimpanschluss 0,14 ... 6 mm<sup>2</sup>

**Art. Nr.**

295689

### Kontaktaufnahmen / Positionierer für gedrehte Industrie-Kontakte



Die Auswahl der Kontaktaufnahme richtet sich nach den zu verarbeitenden Crimpkontakten.

- exakte Lagepositionierung des Crimpkontaktes während des Crimpvorganges
- sicheres, reproduzierbares Crimpergebnis
- angepasst für miniCON-Kontakte

**Art. Nr.**

299586

8595/1-CP1-S-P25-012 Art. Nr. 286571

### 2-Ohrklemmen

Art. Nr.

	KIT 8595 2-Ohrklemmen groß Zugentlastung in Abhängigkeit der verwendeten Kabelverschraubung Kabel-Außendurchmesser 13 ... 17 mm	286169
--	---	--------

### Adapter

Art. Nr.

	KIT 8595 Adapter Kunststoff, bestehend aus: Adapter und Kabelverschraubung Ex e Reihe 8161/7 aus Kunststoff, M25 x 1,5 Kabel-Außendurchmesser 13 ... 17 mm	286163
	KIT 8595 Adapter Kunststoff, Farbe: blau für Kabelverschraubung M25 x 1,5	299322
	KIT 8595 Adapter Kunststoff, Farbe: grün für Kabelverschraubung M25 x 1,5	299300
	KIT 8595 Adapter Kunststoff, Farbe: rot für Kabelverschraubung M25 x 1,5	299321

### Stiftkontakt

Art. Nr.

	KIT 8595 Stiftkontakte (2,5 mm <sup>2</sup> ) 8 Stück	286158
--	---	--------

### Codierscheiben

Art. Nr.

	KIT Codierscheiben 8595 vier Farben, ohne Beschriftung kundenspezifische Beschriftung auf Anfrage erhältlich	289939
--	---	--------

### Kabelverschraubung aus Kunststoff

Art. Nr.



	8161/7-M25-1710-LT, Ex e Kunststoff, M25 x 1,5, Kabel-Außendurchmesser 10 – 17 mm Losgröße 50 Stück	239205
	8161/8-M25-1710-LT, Ex i Kunststoff, M25 x 1,5, Kabel-Außendurchmesser 10 – 17 mm Losgröße 50 Stück	239213

### Ersatzteile

#### Gegenmutter, Messing vernickelt

Art. Nr.

8595/1-CP1-S-P25-012 Art. Nr. 286571

	Material: Messing vernickelt 1 Stück Gewindegröße: M32	110869
<b>Kontakthalter für Stiftkontakt</b>		<b>Art. Nr.</b>
	KIT 8595 Einsatz Stiftkontakt	286147
<b>Schutzkappe</b>		<b>Art. Nr.</b>
	KIT 8595 Schutzkappe Kupplung (Stift) inkl. KIT Codierscheiben 8595 vier Farben, ohne Beschriftung	286160

Änderungen der technischen Daten, Maße, Gewichte, Konstruktionen und der Liefermöglichkeiten bleiben vorbehalten. Die Abbildungen sind unverbindlich.