

8595/1-PP1-S-P10-011 Art. Nr. 286550



- Einfaches Handling durch hot swap Technologie
- Vielseitige Anwendungsmöglichkeiten durch modularen Aufbau
- Extremste Einsatzbedingungen in explosionsgefährdeten Bereichen
- Zuverlässige Daten- und Signalverbindungen oder Powerversorgungen
- Einfaches Stecken und Trennen durch Ein-Hand-Bedienung

MY R. STAHL 8595B



Die bis zu 8-poligen, explosionsgeschützten miniCON Steckverbinder der Reihe 8595/1 von R. STAHL sind Ihre sichere Verbindung! Die in hochwertigem Kunststoff und Edelstahl verfügbaren Steckverbinder überzeugen durch Zuverlässigkeit in vielseitigen Applikationen. Durch das hot swap Trennvermögen können eigensichere Signalversorgungen und Spannungsversorgungen bis 500 V / 16 A zuverlässig und sicher getrennt und verbunden werden – ohne Heißarbeitsgenehmigung / Feuerschein. Die für Leitungsquerschnitte von 0,25 mm<sup>2</sup> bis 2,5 mm<sup>2</sup> ausgelegten miniCON gibt es für den direkten Anschluss von Leitungen oder den Geräteeinbau in der Bauform Gerätestecker und Flanschsteckdosen. Die neuen Steckverbinder für explosionsgefährdete Bereiche der Zone 1 und 21 überzeugen durch einen modularen Aufbau und logisch angeordnete Komponenten für eine übersichtliche und schnelle Montage. Die patentierte Ein-Hand-Bedienung ermöglicht eine schnelle Verbindung zusammengehöriger Steckverbinder, die vom Installateur mittels einer innenliegenden Codierung für bis zu drei Applikationen definiert werden können.

## Technische Daten

### Explosionsschutz

Geltungsbereich	Europäische Union (ATEX) IECEX
Einsatzbereich (Zonen)	1, 2, 21, 22
IECEX Bescheinigung Gas	IECEX EPS 20.0035X
IECEX Bescheinigung Gas	IECEX EPS 20.0035X
IECEX Gasexplosionsschutz	Ex db eb IIC T6 / T5 Gb
IECEX Gasexplosionsschutz 2	Ex ia IIC T6 Ga
IECEX Bescheinigung Staub	IECEX EPS 20.0035X
IECEX Staubexplosionsschutz	Ex tb IIIC T80 °C / T95 °C Db
IECEX Staubexplosionsschutz 2	Ex ia IIIC T80 °C Da
ATEX Bescheinigung Gas	EPS 20 ATEX 1075 X
ATEX Bescheinigung Gas	EPS 20 ATEX 1075 X
ATEX Gasexplosionsschutz	⊕ II 2 G Ex db eb IIC T6 / T5 Gb
ATEX Gasexplosionsschutz 2	⊕ II 1 G Ex ia IIC T6 Ga
ATEX Bescheinigung Staub	EPS 20 ATEX 1075 X
ATEX Staubexplosionsschutz	⊕ II 2 D Ex tb IIIC T80 °C / T95 °C Db
ATEX Staubexplosionsschutz 2	⊕ II 1 D Ex ia IIIC T80 °C Da
Bescheinigungen	ATEX (EPS), IECEX (EPS)
Konformitätserklärungen	ATEX (EUK)

8595/1-PP1-S-P10-011 Art. Nr. 286550

### Elektrische Daten

Bemessungsbetriebsspannung AC	500 V
Bemessungsbetriebsspannung DC	max. 110 ... 110 V
Spannungstoleranz	+10 %
Bemessungsisolationsspannung	690 V
Bemessungsbetriebsstrom bei AC	16 A
Bemessungsbetriebsstrom bei DC	8 A
Bemessungsbetriebsstrom bei DC	16 A
Polzahl	7
Polzahl	7 P + PE / 8 P
Polzahl Hinweis	Im Lieferumfang sind standardmäßig 8 Kontakte enthalten. Es können 1 ... 8 Kontakte verwendet werden.
Frequenzbereich	50 – 60Hz
Frequenzbereich AC	50 – 60 Hz

### Gerätespezifische Daten

Vorsicherung mit thermischem Schutz	25 A GL
Vorsicherung ohne thermischen Schutz	16 A GL

### Umgebungsbedingungen

Umgebungstemperatur	-60 °C ... +75 °C
Umgebungstemperatur	-76 °F ... +167 °F

### Mechanische Daten

Ausführung	Stecker
Schutzart (IP) (IEC 60529)	IP66 IP67
Schutzart IP (IEC 60079)	IP64
Grundteil	Stecker
Gehäusematerial	Kunststoff
Kontaktart	Stiftkontakt
Anschlussquerschnitt	0.75 – 1 mm <sup>2</sup>
Anschlussquerschnitt 2	0.34 – 0.5 mm <sup>2</sup>
Anschlussquerschnitt AWG	18 AWG
Anschlussquerschnitt AWG2	22 AWG - 20 AWG
Anschlussquerschnitt 2 min.	0,34 mm <sup>2</sup>
Anschlussquerschnitt 2 max.	0,5 mm <sup>2</sup>
Anschlussquerschnitt 2 AWG min.	22 AWG
Anschlussquerschnitt 2 AWG max.	20 AWG
Klemmbereich	5 ... 13 mm
Anschlussgewinde	M20 x 1,5
Schlagfestigkeit (IEC 60079)	7 J
Codierung	1-3, frei wählbar
Dichtung	Silikon
Gewicht	174 g
Gewicht	0,38 lb

### Montage / Installation

Anschlussart	crimpen
Anschlussart 2	löten

8595/1-PP1-S-P10-011 Art. Nr. 286550

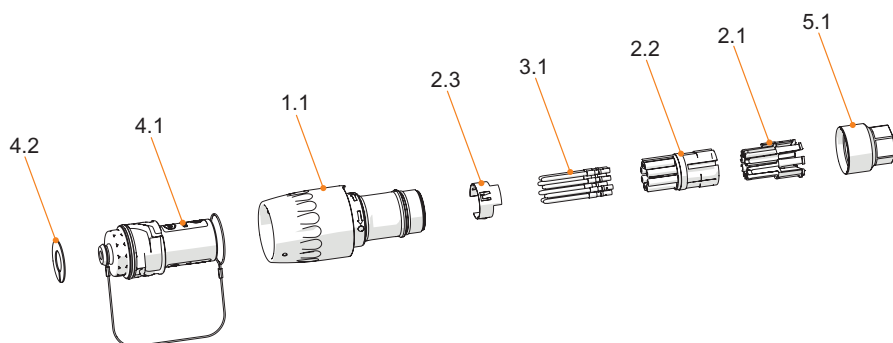
### Montage / Installation

Kabelverschraubung Reihe 8161/7 aus Kunststoff

### Komponenten

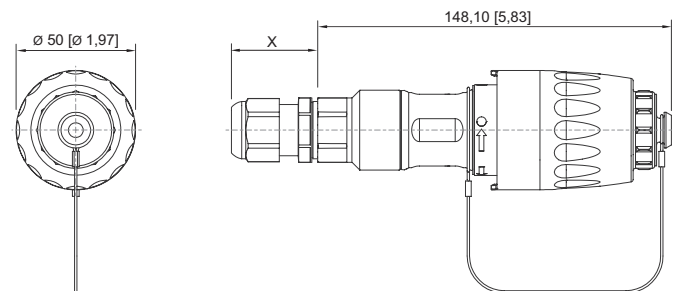
Schutzkappe vorhanden Ja

### Technische Zeichnung – Änderungen vorbehalten



- 4.2 Codierscheibe
- 4.1 Schutzkappe
- 1.1 Grundteil Stecker
- 2.3 PE-Kontakt (nur bei Metallvariante)
- 3.1 Kontakte
- 2.2 Isolierkörper
- 2.1 Kontakthalter
- 5.1 Adapter für Kabelverschraubung

### Maßzeichnung (alle Maße in mm [Zoll]) – Änderungen vorbehalten



8595/1 Stecker  
X = abhängig von der verwendeten  
Kabelverschraubung

## Zubehör

### Flanschsteckdose Ex e



Gehäusematerial: Messing vernickelt  
Kontaktart: Buchsenkontakt  
Anschlussquerschnitt: 0,75 – 1 mm<sup>2</sup>  
Polzahl: 7 P + PE / 8 P  
Anschlussart: crimpen

### Art. Nr.

298980

Gehäusematerial: Edelstahl 1.4404  
Kontaktart: Buchsenkontakt  
Anschlussquerschnitt: 0,75 – 1 mm<sup>2</sup>  
Polzahl: 7 P + PE / 8 P  
Anschlussart: crimpen

286601

8595/1-PP1-S-P10-011 Art. Nr. 286550

Kupplung		Art. Nr.
	Gehäusematerial: Messing vernickelt Kontaktart: Buchsenkontakt Anschlussquerschnitt: 0,75 – 1 mm <sup>2</sup> Polzahl: 7 P + PE / 8 P Anschlussart: crimpen	298978
	Gehäusematerial: Kunststoff Kontaktart: Buchsenkontakt Anschlussquerschnitt: 0,75 – 1 mm <sup>2</sup> Polzahl: 7 P + PE / 8 P Anschlussart: crimpen	286558
	Gehäusematerial: Edelstahl 1.4404 Kontaktart: Buchsenkontakt Anschlussquerschnitt: 0,75 – 1 mm <sup>2</sup> Polzahl: 7 P + PE / 8 P Anschlussart: crimpen	286599
Crimpzange		Art. Nr.
	für alle Ausführungen mit Crimpanschluss 0,14 ... 6 mm <sup>2</sup>	295689
Kontaktaufnahmen / Positionierer für gedrehte Industrie-Kontakte		Art. Nr.
	Die Auswahl der Kontaktaufnahme richtet sich nach den zu verarbeitenden Crimpkontakten. - exakte Lagepositionierung des Crimpkontaktes während des Crimpvorganges - sicheres, reproduzierbares Crimpergebnis - angepasst für miniCON-Kontakte	299586
2-Ohrklemmen		Art. Nr.
	KIT 8595 2-Ohrklemmen klein Zugentlastung in Abhängigkeit der verwendeten Kabelverschraubung Kabel-Außendurchmesser 5 ... 13 mm	286168
Adapter		Art. Nr.
	KIT 8595 Adapter Kunststoff, bestehend aus: Adapter aus Kunststoff für Kabelverschraubung M20 x 1,5 inkl. Zugentlastung Kabel-Außendurchmesser 5 ... 13 mm	286162
	KIT 8595 Adapter Kunststoff, Farbe: blau für Kabelverschraubung M20 x 1,5	299299
	KIT 8595 Adapter Kunststoff, Farbe: grün für Kabelverschraubung M20 x 1,5	299297
	KIT 8595 Adapter Kunststoff, Farbe: rot für Kabelverschraubung M20 x 1,5	299298

8595/1-PP1-S-P10-011 Art. Nr. 286550

<b>Stiftkontakt</b>		<b>Art. Nr.</b>
	KIT 8595 Stiftkontakte (0,75 ... 1 mm²) 8 Stück	286156
<b>Codierscheiben</b>		<b>Art. Nr.</b>
	KIT Codierscheiben 8595 vier Farben, ohne Beschriftung kundenspezifische Beschriftung auf Anfrage erhältlich	289939
<b>Kabelverschraubung aus Kunststoff</b>		<b>Art. Nr.</b>
	8161/7-M20-1307-LT, Ex e Kunststoff, M20 x 1,5, Kabel-Außendurchmesser 7 – 13 mm Losgröße 50 Stück	239204
	8161/8-M20-1307-LT, Ex i Kunststoff, M20 x 1,5, Kabel-Außendurchmesser 7 – 13 mm Losgröße 50 Stück	239212
<b>Ersatzteile</b>		
<b>Gegenmutter, Messing vernickelt</b>		<b>Art. Nr.</b>
	Material: Messing vernickelt 1 Stück Gewindegröße: M32	110869
<b>Kontakthalter für Stiftkontakt</b>		<b>Art. Nr.</b>
	KIT 8595 Einsatz Stiftkontakt	286147
<b>Schutzkappe</b>		<b>Art. Nr.</b>
	KIT 8595 Schutzkappe Stecker (Stift/Buchse) inkl. KIT Codierscheiben 8595 vier Farben, ohne Beschriftung	286161

Änderungen der technischen Daten, Maße, Gewichte, Konstruktionen und der Liefermöglichkeiten bleiben vorbehalten. Die Abbildungen sind unverbindlich.